

METODOLOGIA DE DESENVOLVIMENTO DE SOFTWARE DA FINEP – MDS FINEP

Versão 2.1

HISTÓRICO DE REVISÕES

Versão	Data	Principais Alterações
1.0	01/11/2013	Criação do Documento
2.0	08/08/2016	Formalização do processo de desenvolvimento ágil
	01/06/2017	Atualização do sumário e inclusão de menção a criação de sistemas na definição de Projeto simplificado de software
2.1	08/08/2017	Atualização do processo de software

1) OBJETIVOS	4
2) POLÍTICA DE ATUALIZAÇÃO	4
3) NORMATIVOS COMPLEMENTARES	4
4) GLOSSÁRIO	4
5) PAPÉIS E RESPONSABILIDADES	6
6) TIPOS DE DEMANDAS.....	9
6.1) PROJETO.....	9
6.2) MANUTENÇÃO.....	9
6.3) SERVIÇOS ESPECIALIZADOS	10
7) ARTEFATOS.....	10
8) EXECUÇÃO DE PROJETOS DE SOFTWARE.....	14
8.1) <i>TIME-BOX</i>	14
8.1.A) <i>Detalhamento das Histórias</i>	14
8.1.B) <i>Construção do Software</i>	14
8.2) PROCESSO.....	15
8.2.A) <i>Executar Projeto</i>	16
8.2.B) <i>Iniciar Projeto</i>	18
8.2.C) <i>Revisar planejamento de releases</i>	19
8.2.D) <i>Validar alterações no projeto</i>	20
8.2.E) <i>Estimar tamanho funcional da release</i>	21
8.2.F) <i>Preparar Ciclo</i>	23
8.2.G) <i>Executar Ciclo</i>	24
8.2.H) <i>Detalhar Histórias</i>	26
8.2.I) <i>Executar ciclo interno</i>	28
8.2.J) <i>Executar ciclo com Fábrica de Software</i>	29
8.2.K) <i>Validar Entregas do Ciclo</i>	31
8.2.L) <i>Tratar Problemas</i>	33
8.2.M) <i>Realizar Correção</i>	35
8.2.N) <i>Apurar Tamanho Funcional</i>	36
8.2.O) <i>Formalizar Pagamento</i>	37
8.2.P) <i>Encerrar Projeto</i>	38
9) QUALIDADE DE SOFTWARE.....	38
10) ARQUITETURA DE SISTEMAS	39
11) REFERÊNCIAS BIBLIOGRÁFICAS.....	39

1) OBJETIVOS

Este material visa apresentar os processos de gerenciamento, desenvolvimento e manutenção de sistemas de informação sob responsabilidade da Área de Tecnologia da Informação (ATI) da Finep.

O documento - alinhado aos direcionamentos estratégicos definidos pelos órgãos orientadores, normativos e fiscalizadores do Governo Federal - descreve fases, processos e atividades do ciclo de vida de sistemas de informação, os responsáveis envolvidos e os produtos a serem gerados.

2) POLÍTICA DE ATUALIZAÇÃO

Este documento poderá ser atualizado pela Finep sempre que houver novas diretrizes ou alteração de diretriz já existente. Também poderá sofrer modificações a fim de atender a normas vigentes, situações não previstas, recomendações de órgãos de controle, bem como adequar texto para eliminar eventuais ambiguidades, omissões ou contradições.

Além disso, atualizações nos normativos complementares a este guia podem implicar alterações no mesmo.

Após a atualização deste guia, a versão mais recente deve ser usada em todos os novos projetos realizados.

3) NORMATIVOS COMPLEMENTARES

- Norma de Entrada e Priorização de Demandas (N-GES-012/17): trata da formalização de novas demandas de solução de TI, análise de alternativas, e; priorização e deliberação do CDTI.
- Guia de Projetos de Software com Práticas de Métodos Ágeis para o SISP: documento que descreve, a partir de um modelo de referência, um conjunto de processos, papéis e artefatos para a construção de soluções de TI realizada através de terceirização do desenvolvimento, na modalidade Fábrica de Software, utilizando práticas de métodos ágeis.

4) GLOSSÁRIO

Com o intuito de uniformizar a terminologia a ser utilizada pela Finep e suas contratadas, são apresentadas uma lista de definições dos termos empregados na metodologia.

Termo	Definição
CGTI	Comitê Gestor de Tecnologia da Informação, responsável pela priorização de projetos, formulação e revisão do Plano Diretor de Tecnologia da Informação
Escritório de Projetos PMO (Project Management Office - PMO)	Entidade organizacional à qual são atribuídas responsabilidades relacionadas ao gerenciamento centralizado e coordenado de projetos de TI.
Contrato	Todo e qualquer ajuste entre duas partes, em que haja um acordo de vontades para a formação de vínculo e a estipulação de obrigações recíprocas. No âmbito desta Norma, os contratos possíveis incluem o licenciamento de uma ou mais soluções de TI; o desenvolvimento de software na modalidade Fábrica de Software, ou; o suporte à apuração do tamanho funcional de soluções de TI, na modalidade Fábrica de Métricas.

Projeto	Esforço temporário empreendido com um objetivo pré-estabelecido, definido e claro, seja para criar ou evoluir um produto, serviço ou processo. Tem início, meio e fim definidos, duração e recursos limitados e é realizado em uma sequência de atividades relacionadas.
Plano de Projeto	Documento que descreve como o projeto será executado, controlado, monitorados e encerrado.
Solução de Tecnologia da Informação	Conjunto de bens e/ou serviços de TI que se integram para o alcance dos objetivos demandados por uma unidade organizacional da Finep
Manutenção	Conjunto de ações com o objetivo de evoluir e manter, pelo maior tempo possível, sem falhas os sistemas/aplicações em produção.
Serviço Especializado	Qualquer demanda atendida por uma contratada que não se enquadre como Projeto ou Manutenção.
Requisitos de sistema	Condições ou capacidades para se resolver um problema ou atingir um objetivo, estabelecidas por demandantes ou por equipe técnica, que dão origem aos diferentes itens de um Product Backlog.
Regras de Negócio	Declaração que define ou restringe um aspecto do funcionamento do sistema.
Scrum	Framework para desenvolver e gerenciar o desenvolvimento e manutenção de produtos complexos. Por se tratar de um framework, não diz exatamente como construí-lo - permitindo que sejam empregados diversos processos ou técnicas
Product Backlog	Documento contendo lista de histórias do usuário, que define o escopo do projeto, possivelmente classificadas quanto à relevância para os demandantes e quanto à complexidade técnica para desenvolvimento. Ao longo da execução do projeto, uma história pode ser desmembrada em duas ou mais histórias de usuário.
Historias de usuário	Descrições simples, usualmente no padrão "Como um <papel>, eu desejo <objetivo> de modo que <benefício>", que descrevem objetivos de negócio ou funcionalidades desejadas para um produto, escritas sob o ponto de vista do usuário.
Release	Conjunto de ciclos de desenvolvimento (sprints) realizados com o objetivo de produzir o todo ou parte de um sistema. Também pode denotar a liberação de uma versão funcional de um sistema.
Ciclo de desenvolvimento (Sprint)	Representa um período de tempo definido dentro do qual a equipe do projeto executa um conjunto de atividades para atendimento dos objetivos e funcionalidades cujo desenvolvimento foi previamente combinado.
Validação	Possui o propósito de confirmar que produtos entregues e/ou serviços disponibilizados atendem às necessidades dos clientes demandantes.
Verificação	Possui o propósito de confirmar que os produtos e/ou serviços refletem os requisitos especificados, sob o ponto de vista técnico.
Roadmap de Releases	Atividade que contempla o planejamento, especificação e implementação dos objetivos de negócio e histórias de usuário contidas nos releases, a serem distribuídas nos ciclos de desenvolvimento (Sprints).
Ordem de Serviço	Documento utilizado para solicitar ao fornecedor a prestação de serviço ou fornecimento de bens relativos ao objeto do contrato.
Termo de Recebimento Provisório	Declaração formal de que os serviços foram prestados ou os bens foram entregues pelo fornecedor, para posterior análise da conformidade com o especificado na Ordem de Serviço e demais condições estabelecidas no contrato.
Termo de Recebimento Definitivo	Declaração formal de que os serviços prestados ou bens fornecidos atendem aos requisitos estabelecidos no contrato
Eficiência	Capacidade do produto de software de apresentar desempenho apropriado, relativo à quantidade de recursos usados, sob condições especificadas.
Funcionalidade	Capacidade do produto de software de prover funções que atendam às necessidades explícitas e implícitas, quando o software estiver sendo utilizado sob condições especificadas.

Garantia da qualidade	Possui o propósito de prover garantia de que os produtos e processos estão em conformidade com os requisitos especificados e satisfazem aos planos e regras estabelecidas.
Manutenibilidade	Capacidade do produto de software de ser modificado. As modificações podem incluir correções, melhorias ou adaptações do software devido a mudanças no ambiente e nos seus requisitos ou especificações.
Portabilidade	A capacidade de um software apresentar o mesmo funcionamento em diversos ambientes.
Usabilidade	Capacidade do produto de software contar com os seguintes atributos: <ul style="list-style-type: none"> • Facilidade de aprendizagem: o sistema deve ser fácil de assimilar pelo utilizador, para que este possa começar a trabalhar rapidamente; • Eficiência: o sistema deve ser eficiente para que o utilizador, depois de o saber usar, possa atingir uma boa produtividade; • Facilidade de memorização: o sistema deve ser facilmente memorizado, para que depois de algum tempo sem o utilizar, o utilizador se recorde como usá-lo; • Segurança: o sistema deve prever erros, evitar que os utilizadores os cometam e, se o cometerem, permitir fácil recuperação ao estado anterior. • Satisfação: o sistema deve ser usado de uma forma agradável, para que os utilizadores fiquem satisfeitos com a sua utilização.

5) PAPÉIS E RESPONSABILIDADES

Um papel define o comportamento e responsabilidades de um profissional ou grupo de profissionais que participam do desenvolvimento do projeto.

O comportamento é representado através das atividades que cada papel deve desempenhar ao longo do projeto. As responsabilidades normalmente estão associadas aos artefatos que cada papel deve produzir e manter ao longo das atividades que realiza.

Na prática, um mesmo papel pode ser desempenhado por mais de uma pessoa, assim como uma mesma pessoa pode assumir vários papéis ao longo do projeto.

Papel	Definição	Responsabilidades
Equipe de Projeto	Contempla todos os atores que participam diretamente do projeto: Demandantes, Gerente de Projeto e Equipe Técnica. Deve atuar em qualquer atividade que não seja estritamente técnica ou que não envolva apenas o cliente, uma vez que as decisões do projeto, sempre que possível, devem ser tomadas por toda a equipe.	<ul style="list-style-type: none"> • Criar e manter atualizados o Product Backlog e o Roadmap de Releases; • Participar das reuniões acordadas, e; • Priorizar funcionalidades a serem entregues, tanto pela complexidade técnica quanto pela importância para o negócio.
Gerente de Projeto	Atua junto à Equipe do Projeto, coordenando esforços e facilitando a comunicação entre os participantes. Deve ser ponto focal junto ao cliente, atuando em parceria com este na administração dos artefatos de controle do projeto, em especial nos aspectos relacionados a escopo, tempo, aquisições e custos.	<ul style="list-style-type: none"> • Planejar e acompanhar a execução do projeto, em especial nos aspectos relacionados a escopo, prazo, custo, recursos humanos, comunicação e riscos; • Coordenar a definição e manter atualizado o Roadmap de releases do projeto • Acompanhar, controlar e executar os projetos em conformidade com esta MDS; • Elaborar os artefatos gerenciais resultantes da execução das atividades; • Gerenciar e controlar as mudanças do projeto; • Auxiliar na garantia da qualidade nas entregas, e;

		<ul style="list-style-type: none"> • Encaminhar as demandas de correção à contratada.
Equipe técnica	Subgrupo da Equipe de Projeto que responde por atividades exclusivamente técnicas do processo, tais como a criação de soluções que atenderão às necessidades do projeto ou o desmembramento de histórias em atividades a serem executadas. Podem ser da equipe da Fábrica de Software, da Integradora de Soluções de TI ou da equipe de empregados da Finep.	<p>Na disciplina de levantamento de requisitos:</p> <ul style="list-style-type: none"> • Efetuar levantamento de informações, junto ao demandante e demais interessados, e; • Capturar, validar e documentar regras de negócio e requisitos de sistema. <p>Na disciplina de desenvolvimento:</p> <ul style="list-style-type: none"> • Conduzir a construção dos produtos do projeto conforme os prazos estabelecidos; • Executar todas as atividades necessárias para geração dos produtos, de acordo com esta MDS e demais normativos relacionados; • Criar código utilizando o Ambiente de Desenvolvimento de Software (ADS) definido. • Efetuar teste unitário do componente desenvolvido, e; • Apoiar o Gerente de Projeto em relação aos aspectos técnicos e funcionais do projeto, manutenção ou serviço. <p>Na disciplina de testes, é de sua responsabilidade:</p> <ul style="list-style-type: none"> • Garantir a qualidade dos produtos gerados quanto às especificações, arquitetura e padrões definidos nesta MDS; • Identificar e registrar os erros existentes nos sistemas, e; • Apoiar os executores de testes quanto às técnicas de testes.
Demandante(s)/ cliente(s)	Atua na definição dos objetivos do projeto, priorizando o desenvolvimento das atividades, fornecendo requisitos de negócio e validando os resultados obtidos. O demandante é o membro da equipe, indicado pelo patrocinador, que atua em todas as fases do projeto e usufrui dos resultados obtidos.	<ul style="list-style-type: none"> • Fornecer subsídios para o desenvolvimento de sistemas; • Validar produtos elaborados no processo de desenvolvimento; • Homologar os produtos finais; • Autorizar a entrada dos sistemas em produção.
Fiscal do Contrato	Empregado da Finep designado para acompanhamento e fiscalização da execução contratual durante toda sua vigência, indicado por autoridade competente.	<ul style="list-style-type: none"> • Abrir Ordens de Serviço (OS) para as Fábricas de Métricas e de Software; • Emitir Termo de Recebimento Definitivo (TRD); • Acompanhar a execução do contrato, autorizando emissão de notas fiscais, recomendando a aplicação de sanções à contratada e autorizando realização de pagamentos.
Fiscal Técnico do Contrato	Empregado da Finep, representante da Área de Tecnologia da Informação, indicado pela autoridade competente dessa área para fiscalizar tecnicamente um contrato.	<ul style="list-style-type: none"> • Emitir Termo de Recebimento Provisório (TRP); • Avaliar a qualidade dos serviços realizados ou dos produtos entregues.
Fiscal Administrativo do Contrato	Empregado da Finep, representante da Área Administrativa, indicado pela autoridade competente dessa área para fiscalizar o contrato quanto aos aspectos	<ul style="list-style-type: none"> • Verificação de aderência aos termos contratuais; • Verificação da manutenção das condições classificatórias.

	administrativos.	
Fiscal Requisitante do Contrato	Empregado da Finep, representante da Área Requisitante da Solução, indicado pela autoridade competente dessa área para fiscalizar o contrato do ponto de vista funcional da Solução de Tecnologia da Informação.	<ul style="list-style-type: none"> • Avaliar a qualidade dos serviços realizados ou dos produtos entregues; • Identificação de não conformidade com os termos contratuais.
Patrocinador	Autoridade máxima nas decisões do projeto, influenciando e conquistando o apoio de outras partes interessadas e da alta gestão. Sua participação efetiva ocorre no início e no fim do projeto, formalizando a abertura e o encerramento deste, mas sua atuação ocorre sempre que for necessária alguma decisão sobre os rumos do projeto.	<ul style="list-style-type: none"> • Designar participantes do projeto como demandantes; • Influenciar a alta gestão em favor do projeto e de seus resultados.
Gerente de Sistemas	Gestor da unidade responsável pelo processo de desenvolvimento de software e pela execução de projetos desta natureza.	<ul style="list-style-type: none"> • Decidir pela realização do projeto com equipe interna ou com Fábrica de Software; • Designar equipe interna para participação em projeto.
Equipe de Infraestrutura	Equipe da unidade responsável pelo atendimento de demandas de infraestrutura.	<ul style="list-style-type: none"> • Auxiliar a equipe técnica do projeto em demandas de infraestrutura e banco de dados; • Disponibilizar ambientes para publicação dos projetos.
Fábrica de Software	Conjunto de recursos (humanos e materiais), processos e metodologias estruturados para o processo de desenvolvimento, testes e manutenções dos softwares.	<ul style="list-style-type: none"> • Entregar produtos e serviços de qualidade, respeitando esta MDS e demais normativos indicados pela Finep; • Executar todas as atividades necessárias para geração dos produtos ou execução de serviços, solicitados mediante Ordem de Serviço, respeitando o acordo de nível de serviço definido; • Apurar o esforço realizado, utilizando a Análise de Ponto de Função (APF), para fins de remuneração.
Fábrica de Métricas	Conjunto de recursos (humanos e materiais), processos e metodologias estruturados para o processo de apuração do tamanho funcional do software desenvolvido, utilizando uma métrica definida	<ul style="list-style-type: none"> • Elaborar contagens solicitadas mediante Ordem de Serviço, respeitando esta MDS e demais normativos indicados pela Finep; • Participar de reunião de alinhamento quando houver diferença no quantitativo apurado na contagem de pontos de função em relação ao valor obtido pela Fábrica de Software.
Integradora de Soluções de TI	Conjunto de recursos (humanos e materiais), processos e metodologias estruturados para o processo de integração entre soluções de TI em uso na Finep	<ul style="list-style-type: none"> • Entregar produtos e serviços de qualidade, respeitando esta MDS e demais normativos indicados pela Finep; • Executar todas as atividades necessárias para geração dos produtos ou execução de serviços, solicitados mediante Ordem de Serviço, respeitando o acordo de nível de serviço definido; • Apurar o esforço realizado, utilizando como métrica para fins de remuneração a Unidade de Serviço Técnico (UST).

Preposto	Representante da contratada, responsável por acompanhar a execução do contrato e atuar como interlocutor principal junto à Finep, incumbido de receber, diligenciar, encaminhar e responder as principais questões técnicas, legais e administrativas referentes ao andamento contratual;	<ul style="list-style-type: none"> • Receber, diligenciar, encaminhar e responder questões técnicas, legais e administrativas referentes ao contrato; • Encaminhar nota fiscal e certidões emitidas pelo fornecedor.
----------	---	--

6) TIPOS DE DEMANDAS

Em função das características da demanda, esta será classificada entre projeto, manutenção ou serviço. As seções a seguir apresentam os diferentes tipos.

6.1) PROJETO

Tipo de Projeto	Descrição
Projeto de software	Esforço necessário para o atendimento de demandas de: criação de sistema/aplicação aderente às necessidades de negócio, e; manutenção em um sistema/aplicação já existente, cujas alterações sejam significativas (necessitem de mais de 1 ciclo de desenvolvimento) e/ou sejam de alta criticidade para o processo de negócio.
Projeto simplificado de software	Esforço necessário para o atendimento de uma demanda com tempo de realização reduzido (apenas 1 ciclo de desenvolvimento) ou de baixa criticidade para o processo de negócio da Finep. Podem tratar-se de criação de sistema/aplicação, ou agrupar uma ou mais manutenções ou serviços para melhor organização das atividades.
Projeto de Aplicativos Analíticos (<i>Business Intelligence - BI</i>)	Esforço necessário para o atendimento de uma demanda que envolva a criação de solução de análise de dados para suporte à gestão e tomadas de decisões, envolvendo a criação de <i>Data Warehouses</i> e <i>Data Marts</i> .
Projeto de Licenciamento de Solução de TI	Esforço necessário para levantamento de mercado, definição de solução de TI a ser licenciada e execução dos trâmites administrativos. Projetos desta natureza também devem seguir os procedimentos definidos na Instrução de Trabalho IT-ADM-004/13

6.2) MANUTENÇÃO

Para fins de simplificação, as demandas de manutenção que consistem em correção de erros identificados na execução do software em produção foram classificadas em uma categoria (Corretiva) e todas as demais demandas de manutenção de qualquer outra natureza agrupadas em uma única grande categoria (Evolutiva).

Tipo de Manutenção	Descrição
Manutenção Evolutiva	Compreende os seguintes tipos de manutenção: <ol style="list-style-type: none"> 1) <i>Evolutiva propriamente dita (ou Perfectiva)</i> Melhoria de sistemas/aplicações com inclusão, adequação e/ou exclusão de funcionalidades, melhorando sua aplicabilidade, eficiência e usabilidade dentro da organização. Inclui mudanças para melhoria de usabilidade ou de processos. 2) <i>Adaptativa</i> Adequação de sistemas/ aplicações às mudanças externas (legislação), internas (regulação), ambiente operacional (linguagem de programação, , plataforma, arquitetura, entre outros), infraestrutura (ex: hardware, SGBD, rede, sistema operacional, entre outros), mudanças de versão e ajustes de performance, que não impliquem em inserção, alteração ou exclusão de

	<p>funcionalidades.</p> <p><i>3) De Interface</i></p> <p>São exemplos de demandas deste tipo:</p> <ul style="list-style-type: none"> • Mudança de interface/ layout, como fonte de letra, cores de telas, logotipos, mudanças de botões na tela, mudança de posição de campo ou texto na tela; • Mudanças de texto em mensagens de erro, validação, aviso, alerta, confirmação de cadastro ou conclusão de processamento; • Mudança em texto estático de e-mail enviado para o usuário em uma funcionalidade de cadastro. A demanda deve ser contada como manutenção em interface na funcionalidade de cadastro; • Alteração de título de um relatório; • Alteração de <i>labels</i> de uma tela de consulta. <p><i>4) Preventiva</i></p> <p>Consiste em modificar o software a fim de oferecer uma base melhor para futuras manutenções. Ou seja, para melhorar a confiabilidade ou a manutenibilidade futura.</p>
Manutenção Corretiva	<p>Ajustes em sistemas/ aplicações com o intuito de corrigir defeitos e/ou deficiências que foram encontrados durante sua utilização em produção. Devem ser adotadas ações de contorno que minimizem o impacto de falhas e/ou paradas no processo de negócio e, principalmente, ações definitivas que garantam a continuidade do negócio, aumentando a confiança nos sistemas e reduzindo a necessidade de novos investimentos.</p>

6.3) SERVIÇOS ESPECIALIZADOS

Serviço Técnico	<p>Trata-se de demandas pontuais que não envolvam tarefas e/ou atividades já previstas nas demandas do tipo projeto ou manutenção, mas que dependam de conhecimento técnico sobre os sistemas. Alguns exemplos incluem:</p> <ul style="list-style-type: none"> • Desenvolvimento e/ou manutenção de documentação dos Sistemas Legados, quando executados por fábrica de software; • Configuração de ambiente; • Publicação de conteúdo estático em intranet e/ou site corporativo; • Desenvolvimento de script de banco de dados.
Metrificação	<p>Apuração do tamanho funcional de sistemas / aplicações, utilizando como métrica a Análise de Pontos de Função (APF).</p>
Web Design	<p>Consiste nos serviços referentes a aspectos visuais e de interface (<i>layout</i>, elementos gráficos, arquitetura da informação, usabilidade, etc.) para páginas web.</p>

7) ARTEFATOS

A matriz abaixo define a lista de artefatos ou produtos obrigatórios e opcionais para cada tipo de demanda. Os itens obrigatórios sempre deverão ser entregues; enquanto que os opcionais poderão ser solicitados em função da natureza da demanda.

Na indicação do artefato para cada tipo de demanda, são utilizadas as siglas [FI] para indicar a orientação para projetos executados pela equipe interna de TI da Finep, e; [FS] para a Fábrica de Software.

Quando não houver indicação de sigla, o artefato se aplica tanto a projetos desenvolvidos pela equipe interna quanto à projetos executados pela Fábrica de Software. Quando não houver indicação de obrigatório ou opcional, o artefato não se aplica à demanda.

A matriz informa ainda os responsáveis por cada um dos artefatos.

Artefato	Projeto de software	Projeto Simplificado	Projeto de BI	Manutenção	Serviço	Metrificação	Responsável
Análise de Viabilidade do Projeto (AVP)	Obrigatório	Obrigatório	Obrigatório				Equipe técnica Finep
Termo de Abertura do Projeto (TAP)	Obrigatório	Obrigatório	Obrigatório			Opcional	Gerente de Projeto
Plano de Projeto	Obrigatório	Opcional	Obrigatório				Gerente de Projeto
Roadmap de Releases	Obrigatório		Obrigatório			Opcional	Equipe de Projeto
Apresentação da metodologia	Obrigatório	Opcional	Obrigatório				Gerente de Projeto
Product Backlog (PB)	Obrigatório	Obrigatório	Obrigatório	Opcional	Opcional	Obrigatório	Equipe do Projeto
Modelagem de Processo	Opcional	Opcional		Opcional	Opcional		Equipe técnica Finep
Lista de Tarefas do Ciclo / Sprint Backlog (SB)	Obrigatório	Obrigatório	Obrigatório			Obrigatório	Gerente do Projeto
Termo de Aceite de Entregas (TAE)	Obrigatório	Obrigatório	Obrigatório				Gerente do Projeto
Histórias do Usuário ¹	Obrigatório[FS] Opcional [FI]	Obrigatório[FS] Opcional [FI]	Opcional	Opcional		Obrigatório	Equipe Técnica Finep ²
Caso de Domínio (CD)	Opcional	Opcional				Opcional	
Código-fonte	Obrigatório	Obrigatório	Opcional	Obrigatório	Opcional		Equipe técnica Fábrica de Software ³
Catálogo de Análises ⁴			Obrigatório	Opcional			
Modelagem da Camada Semântica ⁵			Obrigatório	Opcional			
Script de DDL dos objetos de BD (estrutura e dados)	Obrigatório	Obrigatório	Obrigatório	Opcional	Opcional	Obrigatório	
Script Migração de Dados	Opcional	Opcional	Opcional	Opcional	Opcional		

¹ O formato da redação das histórias é livre, mas é desejável que contemple critérios de aceitação expressos em cenários dado/quando/então

² Em projetos desenvolvidos pela equipe interna

³ Em projetos desenvolvidos pela Fábrica de Software

⁴ Para projetos de *Business Intelligence*

⁵ Para projetos de *Business Intelligence*

Artefato	Projeto de software	Projeto Simplificado	Projeto de BI	Manutenção	Serviço	Metrificação	Responsável
Modelo de Entidade e Relacionamento (MER) ⁶	Opcional	Opcional	Opcional	Opcional	Opcional	Obrigatório	Equipe Técnica Finep ⁷
Testes unitários	Opcional	Opcional		Opcional	Opcional		
Testes de aceitação	Opcional	Opcional		Opcional	Opcional		Equipe técnica Fábrica de Software ⁸
Evidências de Teste	Obrigatório [FS] Opcional [FI]	Obrigatório [FS] Opcional [FI]	Opcional	Obrigatório [FS] Opcional [FI]	Opcional		
Diagrama de Arquitetura ⁹	Opcional	Opcional	Opcional	Opcional	Opcional		
Diagrama de Classes	Opcional	Opcional		Opcional	Opcional		
Diagrama de Estados	Opcional	Opcional		Opcional	Opcional		
Diagrama de Sequência	Opcional	Opcional		Opcional	Opcional		
Diagrama de Componente	Opcional	Opcional		Opcional	Opcional		
Checklist de Verificação de Qualidade	Obrigatório [FS] Opcional [FI]	Obrigatório [FS] Opcional [FI]	Opcional	Opcional	Opcional		Equipe técnica Finep
Avaliação da Qualidade	Obrigatório [FS] Opcional [FI]	Obrigatório [FS] Opcional [FI]	Obrigatório [FS] Opcional [FI]	Opcional	Opcional		Gerente de Projeto
Pesquisa de Avaliação	Obrigatório	Obrigatório	Obrigatório				Equipe de Projeto
Apresentação de encerramento	Opcional	Opcional	Opcional				Gerente de Projeto
Lições Aprendidas	Opcional	Opcional	Opcional	Opcional	Opcional		Equipe de Projeto
Termo de Encerramento do Projeto (TEP)	Obrigatório	Obrigatório	Obrigatório				Gerente de Projeto

⁶ Nos casos de manutenção, o modelo deve contemplar, no mínimo, objetos criados, atualizados ou impactos pelas alterações realizadas.

⁷ Em projetos desenvolvidos pela equipe interna

⁸ Em projetos desenvolvidos pela Fábrica de Software

⁹ Para demandas que não se enquadrem na arquitetura padrão definida, com a devida justificativa e embasamento técnico para não utilização do padrão.

Artefato	Projeto de software	Projeto Simplificado	Projeto de BI	Manutenção	Serviço	Metrificação	Responsável
Artefatos exclusivos para Projetos Executados com Fornecedor (Fábrica de Métricas, Fábrica de Software, outros fornecedores de TI)							
Ordem de Serviço	Obrigatório	Obrigatório	Obrigatório	Obrigatório	Obrigatório	Obrigatório	Fiscal do Contrato
Termo de Recebimento Provisório (TRP)	Obrigatório	Obrigatório	Obrigatório	Obrigatório	Obrigatório	Obrigatório	Fiscal Técnico do Contrato
Termo de Recebimento Definitivo (TRD)	Obrigatório	Obrigatório	Obrigatório	Obrigatório	Obrigatório	Obrigatório	Fiscal do Contrato
Planilha de contagem de Pontos de Função	Obrigatório	Obrigatório	Obrigatório	Obrigatório	Obrigatório	Obrigatório	Fábrica de Software, Fábrica de Métricas

8) EXECUÇÃO DE PROJETOS DE SOFTWARE

8.1) *TIME-BOX*

No Scrum cada evento possui um tempo máximo pré-determinado para sua realização. Este tempo é chamado de *time-box*, que nada mais é que um intervalo de tempo no qual as atividades do ciclo devem se encaixar a fim de serem executadas pela equipe técnica.

Na Finep, estão definidos *time-boxes*, de igual duração, para 2 grupos de atividades executados por ciclo de desenvolvimento: detalhamento das histórias e construção do software. Além disso, esses intervalos de tempo diferem dependendo se quem executa o ciclo é a própria Finep ou uma Fábrica de Software.

Os ciclos devem preferencialmente ser orientados a escopo, procurando manter a duração especificada nos *time-boxes* abaixo, com variação de até 50%. Qualquer variação no *time-box* deve ser alinhada previamente entre o gerente e a equipe do projeto.

Idealmente, a partir do segundo ciclo, enquanto se constrói o software de um ciclo devem ser detalhadas as histórias do ciclo seguinte.

Abaixo estão listados os prazos **em dias úteis** para cada atividade.

8.1.A) Detalhamento das Histórias

ATIVIDADE	CICLO INTERNO	CICLO COM FÁBRICA
Priorizar histórias	1	2
Aprofundar e especificar histórias	5	10
Validar e verificar especificações	3	5
Estimar esforço	1	3
DURAÇÃO TOTAL	10	20

8.1.B) Construção do Software

ATIVIDADE	CICLO INTERNO	CICLO COM FÁBRICA
Definir entregas	1	1
Construção	7	13
Verificação técnica		3
Validação do produto do ciclo	2	3
DURAÇÃO TOTAL	10	20

8.2) PROCESSO

Esta seção apresenta o processo para projetos de desenvolvimento de software, representado de forma gráfica, com abstração dos objetos e atividades envolvidas no processo de software.

O Gerente de Sistemas receberá demandas relativas a projetos de software quando:

- determinadas como prioridades pelo CGTI, por meio do processo de tratamento de demandas de TI, regulamentado na norma N-GES-012/17, ou;
- apresentadas em conformidade com os casos excepcionais que não precisarem ser submetidas à análise do CGTI, também previstos na norma.

O processo de execução de projetos conta com três grandes fases: iniciação, execução e encerramento. A fase intermediária é realizada em grandes ciclos, onde é produzida uma versão estável capaz de ser disponibilizada para uso. Os ciclos e releases se repetem até que os objetivos do projeto tenham sido atendidos ou tenha sido encerrada a janela de oportunidade para execução do projeto.

() Observação: as atividades que são executadas na ferramenta de gestão de demandas foram desenhadas na cor verde.*

8.2.A) Executar Projeto

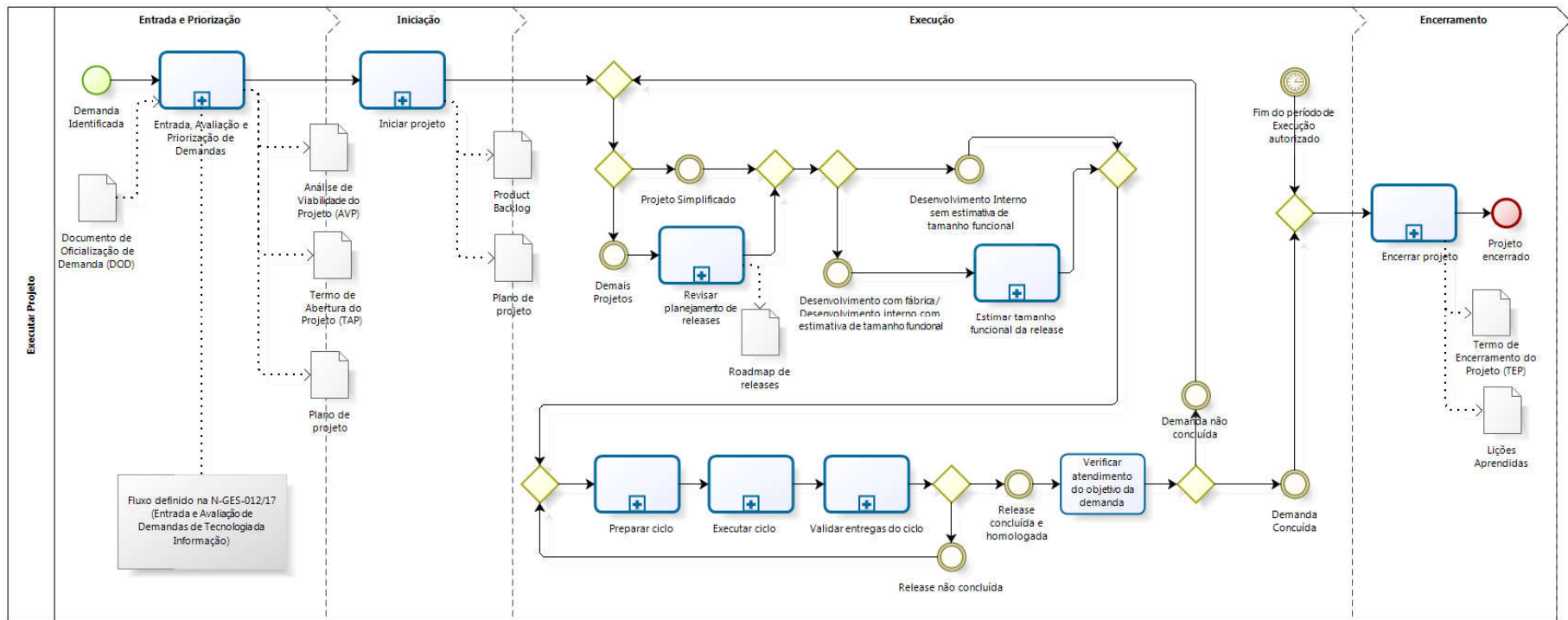


Figura 1 – Macroprocesso Executar Projeto

Processo/Atividade	Descrição
Entrada, Avaliação e Priorização de Demandas	Macroprocesso no qual as demandas são submetidas à área de Tecnologia de Informação e são priorizadas após serem avaliadas.
Iniciar Projeto	Atividades visando formalizar o início do projeto.
Revisar planejamento de releases	Definir/ atualizar a cada início de release o planejamento de releases (Roadmap) do projeto. A atividade inclui ainda a análise de impacto das funcionalidades da release em outros projetos/sistemas, podendo envolver administração de dados e/ou serviços, para evitar duplicação dos mesmos.
Estimar tamanho funcional da release	Para maior assertividade das estimativas de custo e tempo de projeto, caso o projeto seja realizado por fábrica de software, deve ser executado processo de estimativa de tamanho funcional da release.
Preparar ciclo	Atividades de preparação para execução do ciclo.
Executar ciclo	Execução e verificação das atividades planejadas para o ciclo.
Validar entregas do ciclo	Validação das entregas definidas para o ciclo.
Verificar atendimento do objetivo da demanda	Consiste em checar, após a entrega de release, se objetivo da demanda foi alcançado, para que ela possa ser considerada concluída.
Encerrar Projeto	Caso a demanda tenha sido concluída, são realizadas atividades visando o encerramento do projeto.

8.2.B) Iniciar Projeto

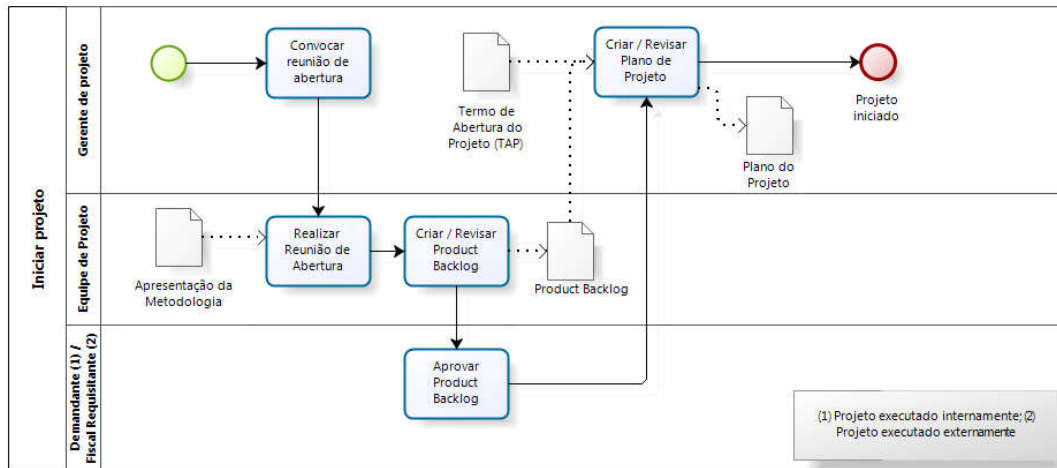


Figura 2 – Iniciar Projeto

Processo/Atividade	Descrição
Convocar Reunião de Abertura	O patrocinador e toda a equipe de projeto devem ser convocados para a reunião que formalizará a abertura do projeto.
Realizar Reunião de Abertura	Reunião onde a equipe é oficialmente apresentada, os artefatos produzidos até o momento são revisados, e é apresentada a metodologia vigente para execução de projetos de sistema. Na reunião, é assinado ainda o Termo de Abertura do Projeto pelo Patrocinador.
Criar/Revisar Product Backlog	Elaboração (ou atualização, caso já exista) do Product Backlog.
Aprovar Product Backlog	Confirmação, por parte do demandante/fiscal requisitante, de que o projeto deve iniciar com o escopo definido no Product Backlog.
Criar/Revisar Plano de Projeto	Elaboração (ou atualização, caso já exista) do Plano de Projeto.

8.2.C) Revisar planejamento de releases

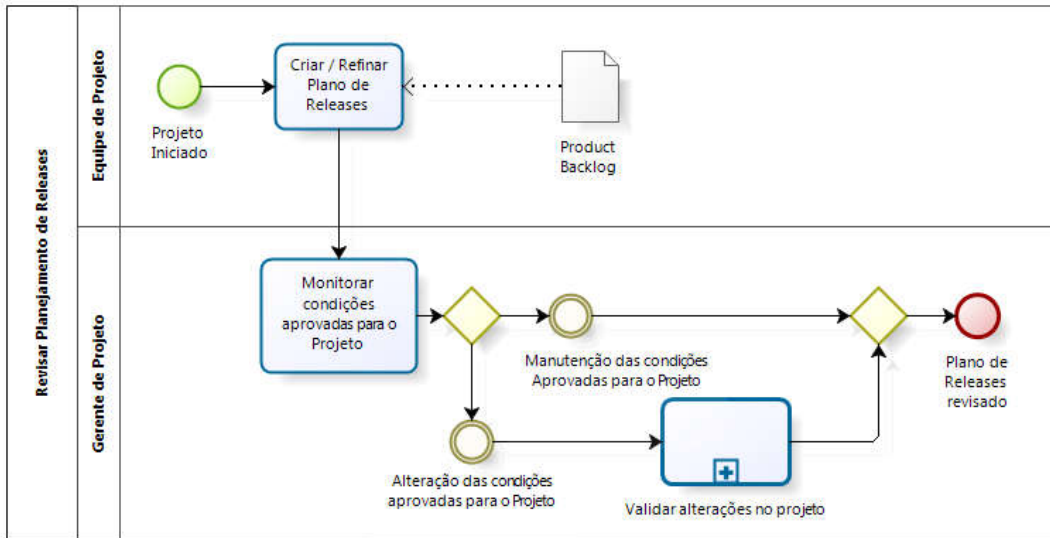
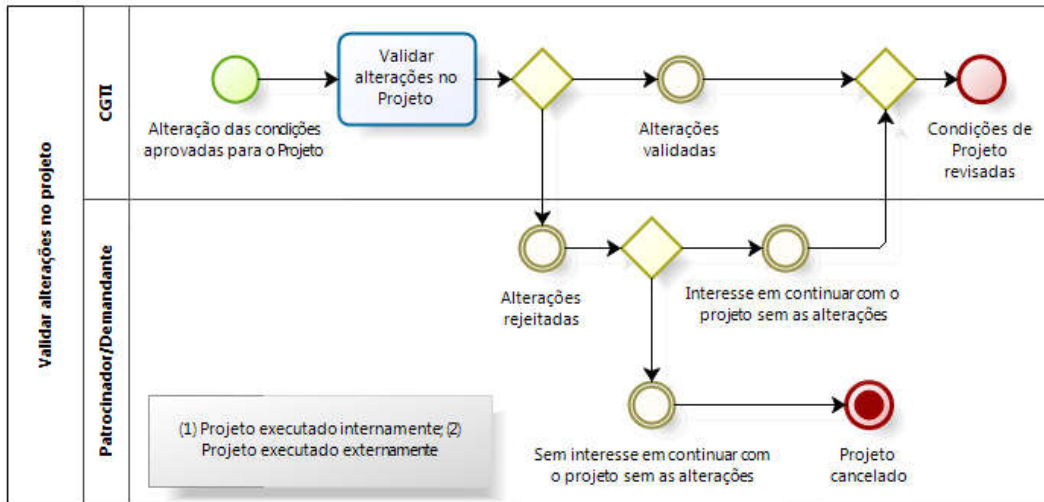


Figura 3 – Revisar planejamento de releases

Processo/Atividade	Descrição
Criar/Refinar Plano de Releases	Elaboração do Plano de Releases antes da primeira release, ou atualização deste artefato nos demais casos.
Monitorar condições aprovadas para o Projeto	Analisar, no início de cada release, se as condições (premissas, restrições, riscos, cronograma, escopo, custo) aprovadas para a execução do projeto não sofreram alterações significativas.
Validar alterações no projeto	Consiste em deliberar se o projeto deve sofrer alterações para adaptar-se às novas condições observadas.

8.2.D) Validar alterações no projeto



8.2.E) Estimar tamanho funcional da release

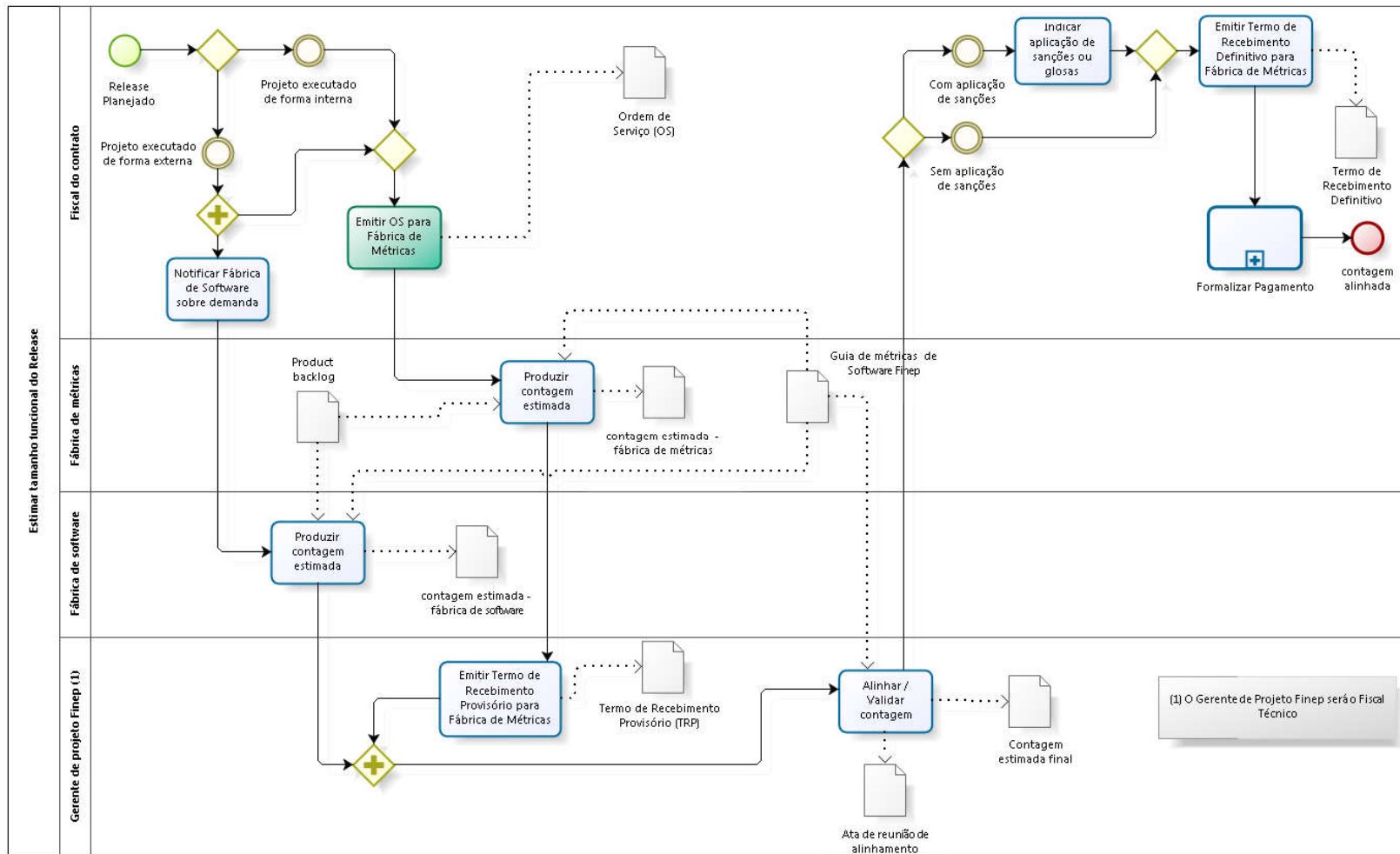


Figura 4 - Estimar tamanho funcional da release

Processo/Atividade	Descrição
Notificar Fábrica de Software sobre demanda	Comunicar à Fábrica de Software a construção de nova release.
Preparar insumos para contagem	Consiste em obter o Product Backlog atualizado e demais informações disponíveis sobre a release que se inicia para que as fábricas de software e de métricas realizem a contagem estimada do tamanho funcional da release.
Produzir contagem estimada	Estimar o tamanho funcional das entregas da release, produzindo a contagem estimada de pontos de função.
Emitir OS para Fábrica de Métricas	Consiste em abrir ordem de serviço para que a Fábrica de Métricas realize a contagem de pontos de função da release.
Emitir TRP para Fábrica de Métricas	Produção do Termo de Recebimento Provisório após a Fábrica de Métricas entregar a planilha de contagem estimada.
Alinhar/Validar contagem	<p>Caso existam diferenças nas contagens das fábricas, o gerente de projeto deve sinalizar as diferenças encontradas nas contagens e convocar reunião de alinhamento. Na reunião, as diferenças devem ser discutidas e alinhadas com base no Guia de Métricas de Software da Finep. Cabe ao gerente do projeto conduzir a reunião (ao fim da qual será produzida ata de reunião de alinhamento), indicando as divergências e o alinhamento realizado. Ao final, cada uma das fábricas deve atualizar sua planilha com base nas deliberações da reunião.</p> <p>Caso tenha sido solicitado à Fábrica de Métricas a contagem estimada de release desenvolvida internamente, a atividade consistirá na validação da contagem produzida pela Fábrica de Métricas com base nos requisitos e na contagem entregue.</p>
Indicar aplicação de sanções ou glosas	Caso a execução do serviço pela Fábrica de Métricas não esteja dentro dos níveis de serviço acordados, ou tenha ocorrido qualquer outro evento que enseje punição, a aplicação de glosas ou sanções deve ser indicada pelo Fiscal do Contrato.
Emitir TRD para Fábrica de Métricas	Considerando que a Fábrica de Métricas entregou a planilha de contagem alinhada e que está condizente com a ata de reunião de alinhamento, o fiscal do contrato emite o Termo de Recebimento Definitivo (TRD).
Formalizar pagamento	Realização dos procedimentos necessários para o pagamento dos serviços executados pela Fábrica de Métricas.

8.2.F) Preparar Ciclo

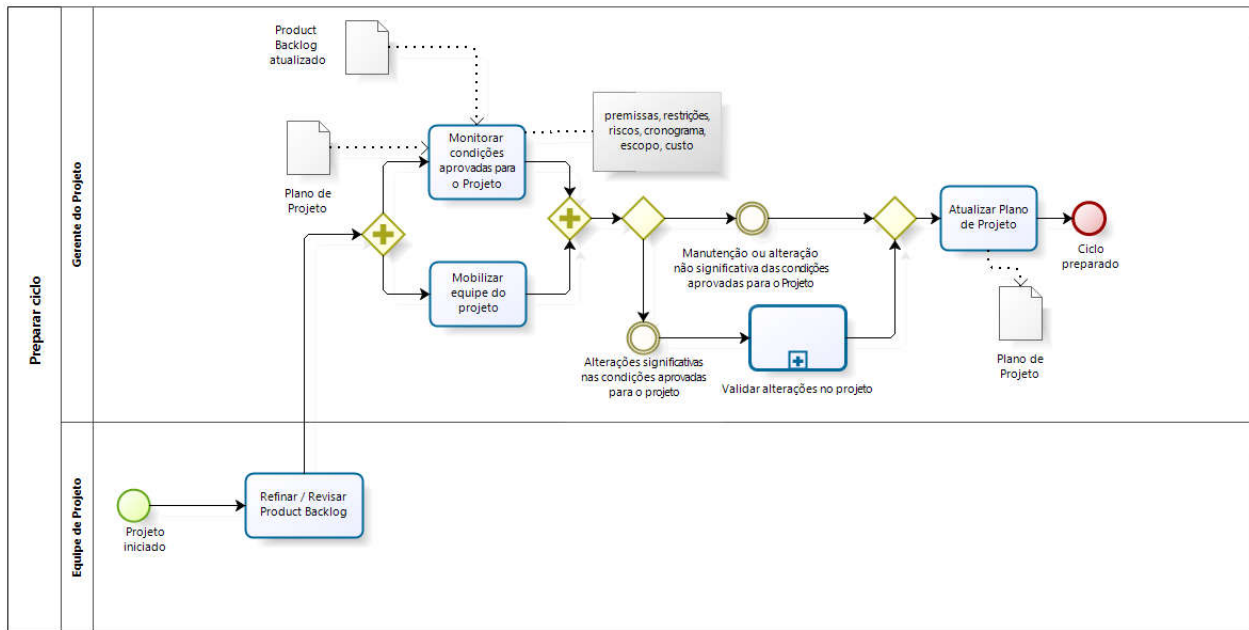


Figura 5 – Preparar Ciclo

Processo/Atividade	Descrição
Refinar/Revisar Product Backlog	Consiste em aprimorar o Product Backlog em termos de organização e conteúdo, por meio de, por exemplo: análise de histórias a fim de identificar possibilidade de subdivisão em histórias menores; refinamento dos itens mais importantes para o próximo ciclo, adição de novos itens, alteração ou remoção de itens existentes, revisão de priorização e de estimativas.
Monitorar condições aprovadas para o Projeto	Analisar, antes de iniciar a execução de cada ciclo, se as condições (premissas, restrições, riscos, cronograma, escopo, custo) aprovadas para a execução do projeto não sofreram alterações significativas).
Mobilizar equipe do projeto	Confirmar a disponibilidade dos recursos humanos necessários e definir a equipe que executará o ciclo.
Validar alterações no projeto	Consiste em deliberar se o projeto deve sofrer alterações para adaptar-se às novas condições observadas.
Atualizar plano de projeto	Caso ocorram alterações em premissas, restrições, riscos, custos, prazo ou escopo, o plano de projeto deve ser atualizado com a nova realidade.

8.2.G) Executar Ciclo

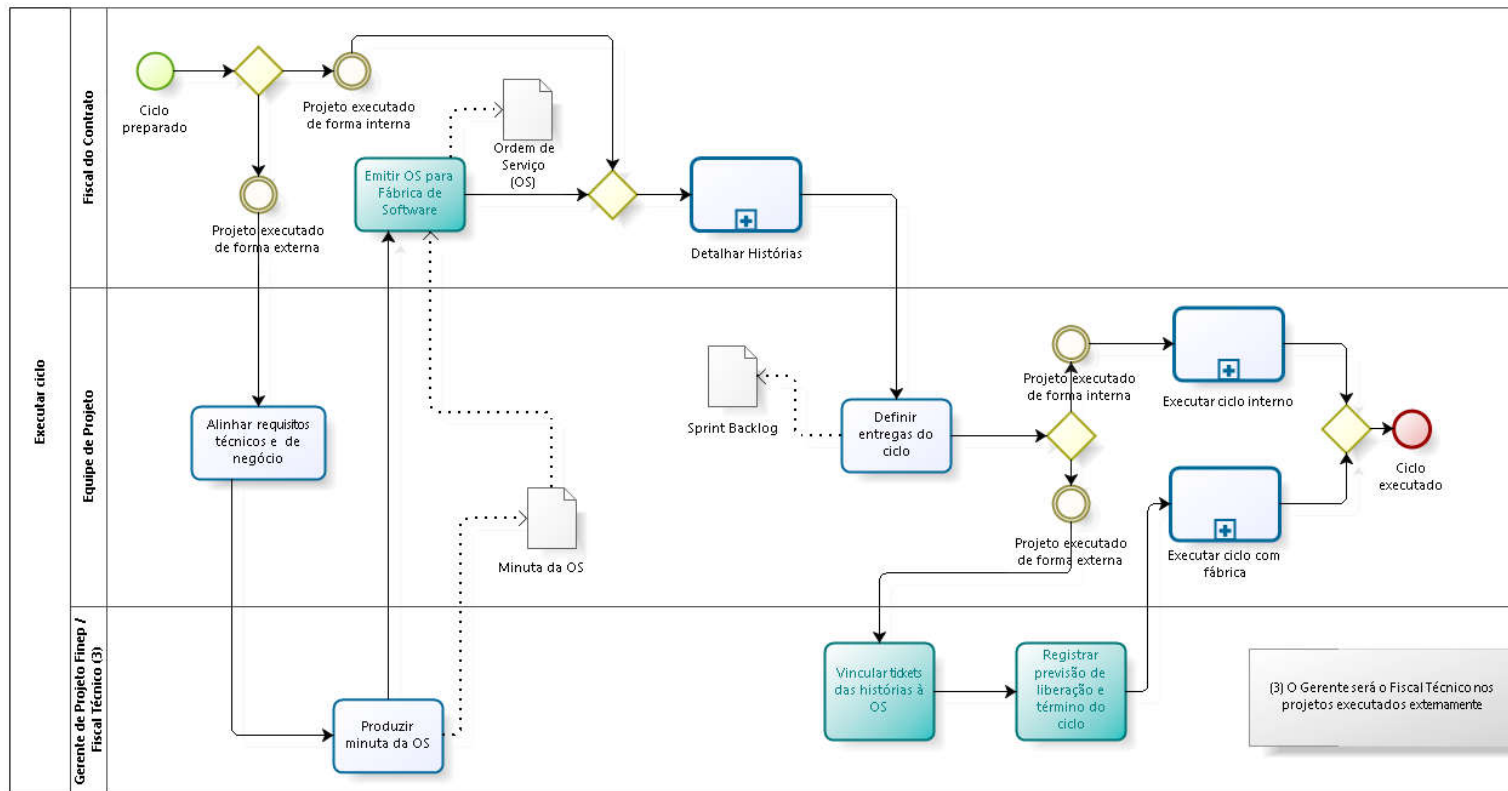


Figura 6 – Executar ciclo

Processo/Atividade	Descrição
Alinhar requisitos técnicos e de negócio	Definir o que será demandado à Fábrica de Software na Ordem de Serviço correspondente ao ciclo.
Produzir minuta da OS	Elaborar o corpo da Ordem de Serviço, a qual será submetida pelo Fiscal do Contrato.
Emitir OS para Fábrica de Software	Abertura de ordem de serviço (OS) solicitando, para a Fábrica de Software, a execução das tarefas definidas para o ciclo.
Detalhar histórias	Priorização das histórias e levantamento dos seus requisitos em nível de detalhe suficiente para a construção do software que as implemente.
Definir entregas do ciclo	Uma vez detalhadas as histórias com maior prioridade, a equipe técnica do projeto estima o esforço de cada uma e define o conjunto que é possível ser desenvolvido no tempo de duração do ciclo.
Vincular tickets das histórias à OS	Os tickets referentes às histórias que compõem o produto do ciclo (criados no subprocesso "Detalhar Histórias") são vinculados, na ferramenta de gestão de demandas, à Ordem de Serviço correspondente ao ciclo.
Registrar previsão de liberação e término do ciclo	Inserção, na ferramenta de gestão de demandas, das datas previstas de liberação da versão produzida no ciclo e do término do mesmo, considerando o prazo para sua validação. Esta operação na ferramenta de gestão de demandas constitui autorização para início da construção do software.
Executar ciclo interno	Construção do software, que será o produto do ciclo, por equipe da própria Finep. Este subprocesso será executado em casos de projetos de alta relevância estratégica, riscos com alto impacto ou requisitos pouco definidos.
Executar ciclo com fábrica	Nos demais casos, a construção do software, que será o produto do ciclo, será realizada pela Fábrica de Software. Este subprocesso compreende um conjunto de atividades que visam proporcionar maior controle da execução.

8.2.H) Detalhar Histórias

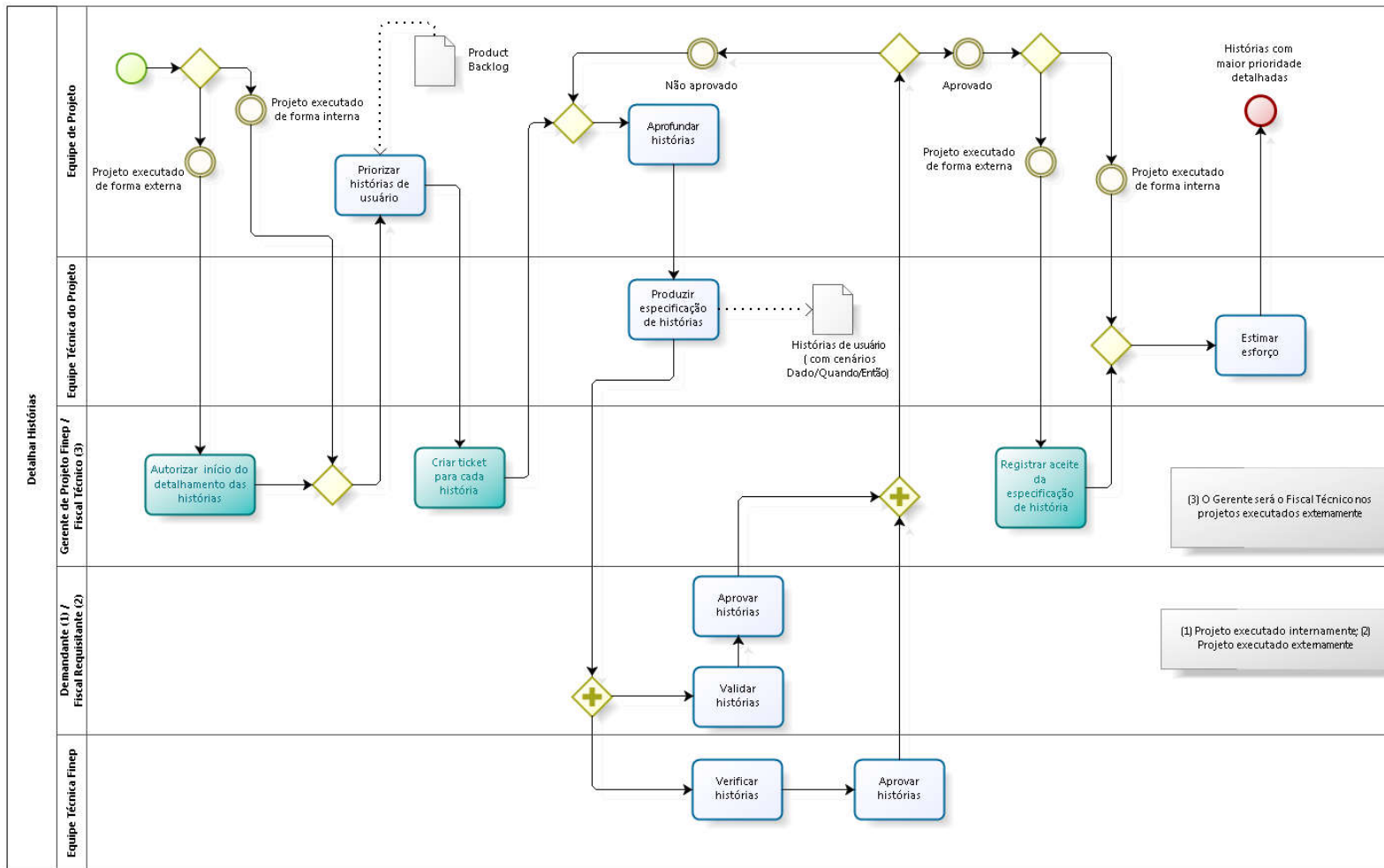


Figura 7 – Detalhar histórias

Processo/Atividade	Descrição
Autorizar início do detalhamento das histórias	Registrar, na ferramenta de gestão de demandas, que as atividades referentes ao detalhamento das histórias pode ser iniciado pela Fábrica de Software.
Priorizar histórias de usuário	Com base no Product Backlog, priorizar as histórias mais relevantes para o cliente que ainda não tenham sido atendidas. Devem ser selecionados os itens com maior prioridade para clientes e, quando possível, com menor esforço técnico para execução.
Criar ticket para cada história	Nesta atividade, o Gerente de Projeto cria, na ferramenta de gestão de demandas, um ticket para cada história que deve ser desenvolvida, desta forma solicitando que seja produzida, inicialmente, uma especificação. Em um ciclo desenvolvido por Fábrica de Software, isto possibilita o acompanhamento e a revisão de cada história por parte da equipe técnica da Finep.
Aprofundar Histórias	As histórias com maior prioridade devem ser então detalhadas, de modo a possibilitar seu desenvolvimento técnico. Devem ser levantados todos os requisitos necessários e os resultados esperados, que serão formalizados nos artefatos produzidos.
Produzir especificação de histórias	Elaboração da especificação das histórias pela equipe técnica do projeto.
Verificar Histórias	Revisão das histórias para verificar se os aspectos técnicos e as necessidades do cliente estão adequadamente registrados.
Validar Histórias	O demandante avalia se cada história atende o discutido em reunião e se o registro está adequado às suas necessidades.
Aprovar histórias	Consiste em comunicar ao Gerente de Projeto que uma dada história foi aprovada.
Registrar aceite da especificação de história	O Gerente de Projeto registra, na ferramenta de gestão de demandas, que uma dada especificação de história foi aprovada.
Estimar esforço	Consiste em estimar a complexidade técnica para a construção de cada história, expressa em termos de tempo.

8.2.I) Executar ciclo interno

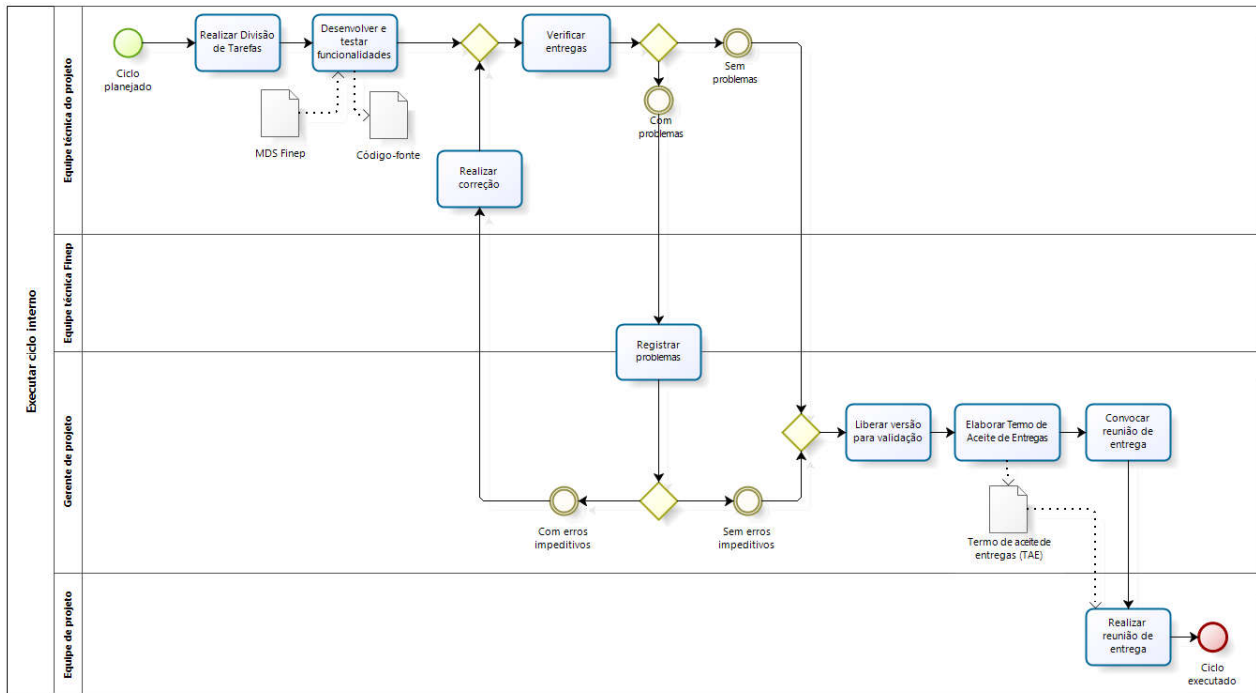


Figura 8 – Executar Ciclo Interno

Processo/Atividade	Descrição
Realizar divisão de tarefas	Uma vez definido o conjunto de entregas de um ciclo, cada uma deve ser dividida em tarefas e distribuídas entre a equipe em comum acordo.
Desenvolver e testar funcionalidades	Cada tarefa deve então ser desenvolvida respeitando os padrões de arquitetura e qualidade definidos nesta MDS. A atividade inclui: - Desenvolvimento do código-fonte para construção da funcionalidade - Realização de testes - Garantia da Qualidade, atestando que o código e as funcionalidades atendem os padrões estabelecidos.
Verificar entregas	Uma vez concluído o desenvolvimento, deve ser realizada verificação de todas as funcionalidades com o objetivo de atestar que o produto foi construído corretamente e que está de acordo com sua especificação.
Registrar problemas	Documentar a ocorrência de qualquer comportamento do software entregue que esteja em desacordo com as especificações.
Liberar versão para validação	Uma vez concluído o desenvolvimento e testes, as novas funcionalidades devem ser disponibilizadas em ambiente onde os clientes possam realizar a validação das funcionalidades.
Elaborar Termo de Aceite de Entregas	A atividade consiste na elaboração de documento listando as entregas previstas para o ciclo e eventuais bônus disponibilizados pela equipe do projeto
Convocar reunião de entrega	Organização da reunião de entrega, incluindo agendamento e convites para os envolvidos.
Realizar reunião de entrega	É realizada então reunião para apresentação das funcionalidades aos clientes, permitindo que realizem a validação. Aqui, devem ser informados aos clientes instruções de acesso (endereços, credenciais, etc) e eventuais orientações necessárias à validação.

8.2.J) Executar ciclo com Fábrica de Software

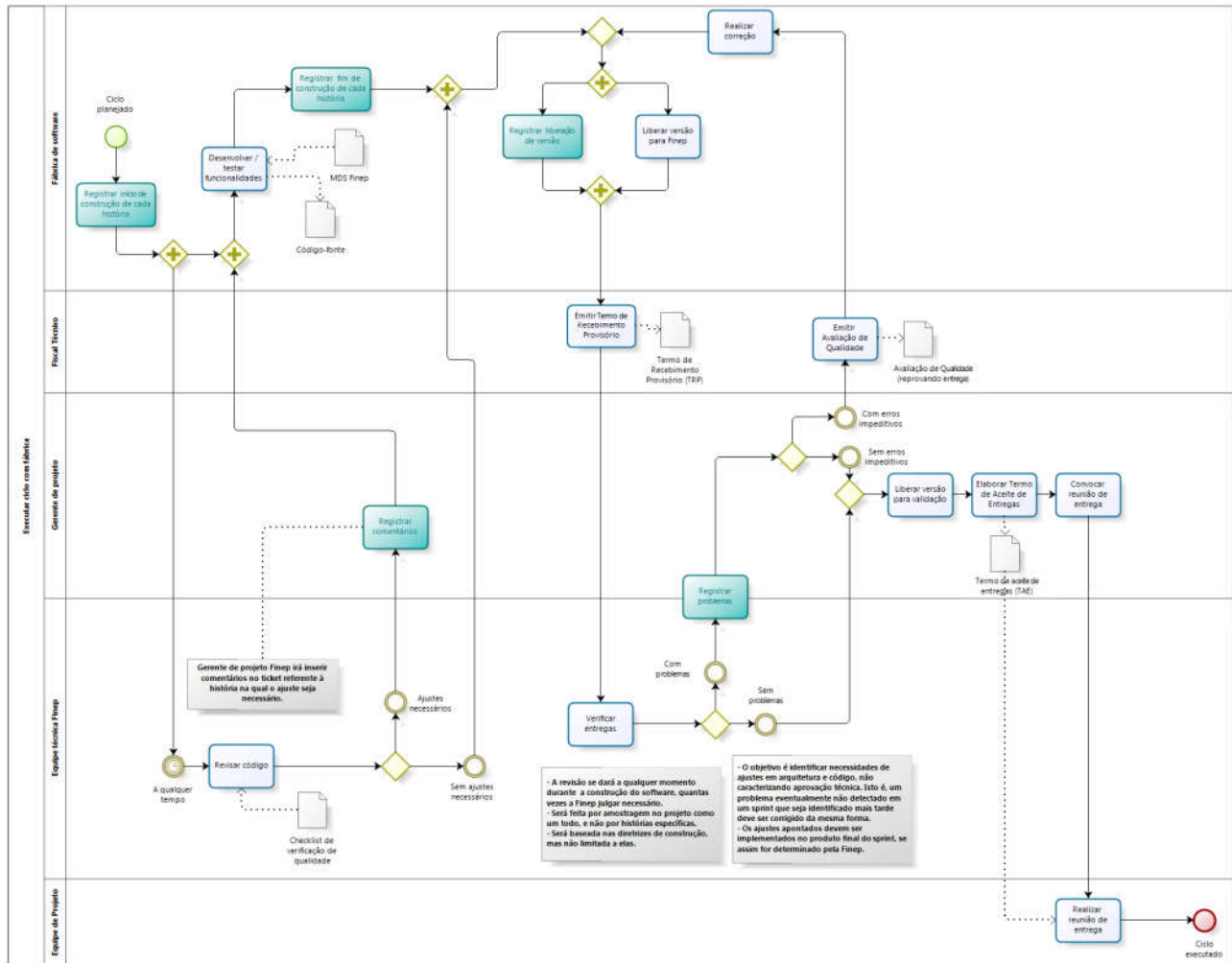


Figura 9 – Executar ciclo com fábrica de software

Processo/Atividade	Descrição
Registrar início de construção de cada história	A Fábrica de Software insere, no ticket de cada história na ferramenta de gestão de demandas, a data em que a construção foi iniciada.
Desenvolver/ testar funcionalidades	As funcionalidades de cada história devem então ser desenvolvidas, respeitando os padrões de arquitetura e qualidade definidos nesta MDS. A atividade inclui: - Desenvolvimento do código-fonte para construção da funcionalidade - Realização de testes - Garantia da Qualidade, atestando que o código e as funcionalidades atendem os padrões de qualidade.
Revisar Código	A qualquer tempo durante a execução do ciclo, a equipe técnica pode realizar inspeções no código-fonte desenvolvido pela fábrica de software para verificar aderência aos padrões definidos na MDS Finep, quantas vezes a Finep julgar necessário. A revisão será feita por amostragem no projeto como um todo, e não por histórias específicas. O objetivo é identificar necessidades de ajustes em arquitetura e código, não caracterizando aprovação técnica. Assim, um problema eventualmente não detectado em um ciclo que seja identificado em outro dentro da mesma release deve ser corrigido da mesma forma.

	Os ajustes apontados devem ser implementados no produto final do ciclo, se assim for determinado pela Finep.
Registrar comentários	Caso seja detectada qualquer não conformidade durante a revisão de código, serão incluídos comentários nos tickets das histórias correspondentes na ferramenta de gestão de demandas. Caso seja encontrado erro em funcionalidade entregue em outro ciclo, será aberto ticket específico para a ocorrência.
Registrar fim de construção de cada história	A Fábrica de Software insere, no ticket de cada história na ferramenta de gestão de demandas, a data em que a construção foi concluída.
Registrar liberação de versão	A Fábrica de Software insere, na OS correspondente ao ciclo na ferramenta de gestão de demandas, a data em que a versão do software construído foi liberada para a Finep.
Liberar versão para Finep	Uma vez concluídas todas as histórias, deve ser disponibilizada versão para que a equipe técnica da Finep realize a verificação das funcionalidades desenvolvidas.
Emitir TRP para Fábrica de Software	Emissão de termo atestando que o produto foi recebido e que será avaliado pela TI da Finep quanto à aderência às especificações técnicas, e pelo demandante quanto ao atendimento de requisitos de negócio.
Verificar entregas	Após recebimento de versão entregue pela Fábrica de Software, a equipe técnica da Finep realiza uma verificação técnica a fim de assegurar que o produto entregue não apresenta não conformidades técnicas e que pode ser validado pelo demandante. Nesta atividade, entre outras coisas, o código-fonte é analisado pela ferramenta SonarQube.
Registrar problemas	Consiste na abertura de ocorrências, na ferramenta de gestão de demandas, reportando qualquer problema encontrado na verificação técnica.
Emitir Avaliação de Qualidade	Neste processo, a emissão de Avaliação de Qualidade só será feita caso o produto entregue deva ser rejeitado. Isto pode acontecer se houver não conformidade técnica cuja eliminação seja definida como imediata pela Finep ou se não for possível instalar o software entregue no ambiente de validação, por problema em script de banco de dados ou no <i>build</i> da versão entregue.
Liberar versão para validação	Uma vez realizada a verificação sem ocorrência de erros, as novas funcionalidades devem ser disponibilizadas em ambiente onde os clientes possam realizar a validação.
Elaborar Termo de Aceite de Entregas	A atividade consiste na elaboração de documento listando as entregas previstas para o ciclo e, caso existam, eventuais bônus disponibilizados pela equipe do projeto
Convocar reunião de entrega	Organização da reunião de entrega, incluindo agendamento e convites para os envolvidos.
Realizar Reunião de Entrega	É realizada reunião para apresentação das funcionalidades aos clientes, permitindo que realizem a validação. Aqui, devem ser informados aos clientes instruções de acesso (endereços, credenciais, etc) e eventuais orientações necessárias à validação.

8.2.K) Validar Entregas do Ciclo

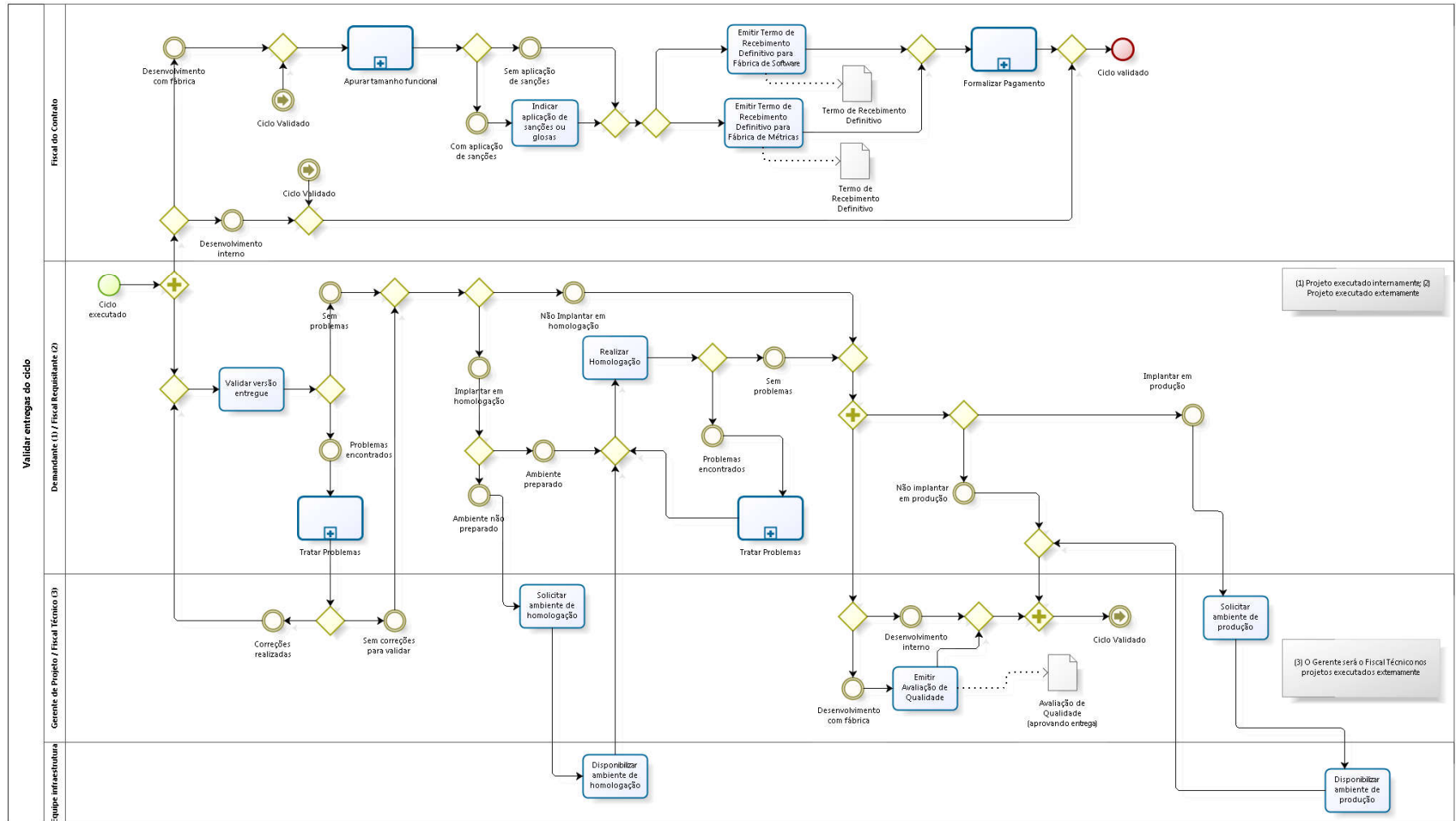


Figura 10 – Validar Entregas do Ciclo

Processo/Atividade	Descrição
Validar versão entregue	O demandante testa o software entregue a fim de confirmar se foi construído conforme os requisitos de negócio especificados.
Tratar Problemas	Processo no qual cada problema será tratado com abordagem baseada em sua criticidade.
Solicitar ambiente de homologação	Uma vez que a validação tenha sido executada com sucesso e tenha sido concluído um conjunto de funcionalidades que já agreguem valor ao cliente, deve ser solicitada a homologação.
Disponibilizar ambiente de homologação	A atividade consiste na preparação de um ambiente semelhante ao de produção para que o cliente realize testes com o conjunto de novas funcionalidades de forma integrada.
Realizar homologação	Consiste na realização de testes que garantam que o conjunto de funcionalidades pode efetivamente ser disponibilizado em produção.
Emitir Avaliação de Qualidade	Caso as entregas estejam dentro do padrão de qualidade esperado (não haja mais problemas que devam ser eliminados neste mesmo ciclo) e atendam aos requisitos do cliente, atestados durante a validação, deve ser emitida Avaliação de Qualidade aprovando a entrega.
Solicitar ambiente de produção	Uma vez que a homologação tenha sido executada com sucesso pelo cliente, deve ser solicitada a publicação das funcionalidades no ambiente de produção.
Disponibilizar ambiente de produção	A atividade consiste na preparação do ambiente onde a aplicação será hospedada.
Apurar tamanho funcional	Uma vez validado o ciclo, realiza-se atividades relacionadas à metrificação do software desenvolvido, coordenadas pelo gerente de projeto.
Indicar aplicação de sanções ou glosas	Caso os serviços não tenham sido executados pela Fábrica de Software e/ou Fábrica de Métricas dentro dos níveis de serviço acordados, ou tenha ocorrido durante o ciclo qualquer outro evento que enseje punição a qualquer das empresas contratadas, a aplicação de glosas ou sanções deve ser encaminhada.
Emitir TRD para Fábrica de Software	Considerando que o documento de Avaliação de Qualidade ateste que os produtos foram entregues conforme esperado, o fiscal do contrato emite o Termo de Recebimento Definitivo.
Emitir TRD para Fábrica de Métricas	Considerando que a fábrica de métricas entregou a planilha de contagem alinhada, condizente com a ata de reunião de alinhamento, o fiscal do contrato emite o Termo de Recebimento Definitivo.
Formalizar pagamento	Realização dos procedimentos necessários para o pagamento dos serviços executados pelas empresas contratadas.

8.2.L) Tratar Problemas

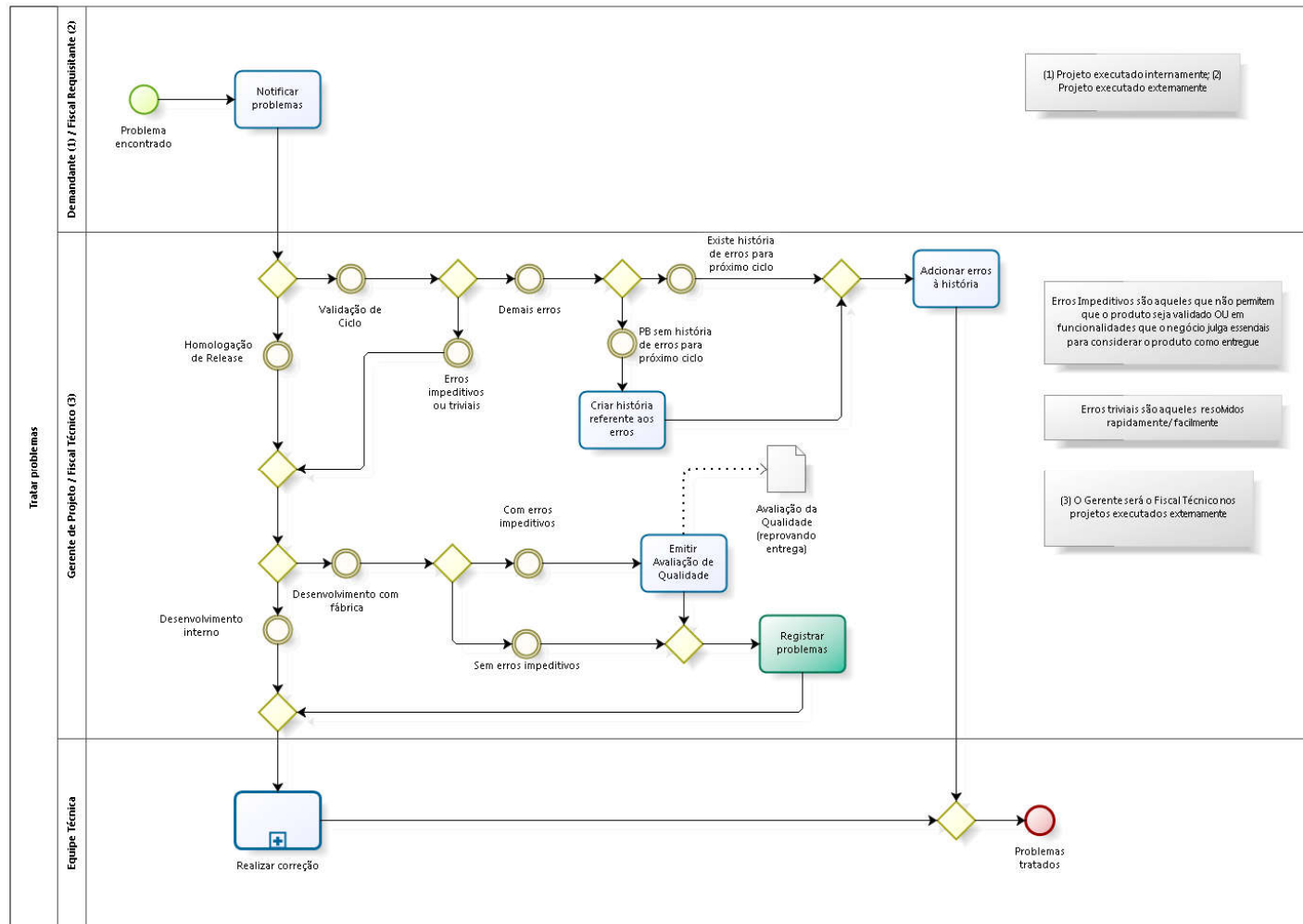


Figura 11 – Tratar Problemas

Processo/Atividade	Descrição
Notificar problemas	Comunicar ao gerente de projeto erros encontrados durante os testes conduzidos pelo demandante.
Realizar correção	Erros que não permitem que o produto seja validado (referidos como "impeditivos") ou que ocorrem em funcionalidades que o negócio julga essenciais para considerar o produto como entregue (referidos como "críticos") devem ser corrigidos o quanto antes. Erros que podem ser resolvidos rapidamente ou facilmente (referidos como "triviais") também devem ser corrigidos, preferencialmente, o quanto antes, a fim de evitar o acúmulo de atividades para os ciclos seguintes. Caso esteja sendo realizado o último ciclo de uma release, todos os erros encontrados devem ser corrigidos imediatamente.
Emitir Avaliação de Qualidade	Caso o desenvolvimento tenha sido realizado por Fábrica de Software, deve ser emitida Avaliação de Qualidade reprovando a entrega nos casos de erros impeditivos ou críticos, com indicação dos erros encontrados.
Registrar problemas	Para todos os tipos de erro, caso o desenvolvimento tenha sido realizado por Fábrica de Software, deve ser formalizada a ocorrência dos problemas através de abertura de ticket na ferramenta de gestão de demandas.
Criar história referente aos erros	Para os erros que não precisam ser corrigidos imediatamente (impeditivos, críticos e triviais) deve ser criada uma história no Product Backlog para que os erros encontrados em um ciclo sejam corrigidos no ciclo seguinte. Nesse sentido, caso exista ao menos uma ocorrência deste tipo, deve ser criada uma história de correção de erros.
Adicionar erros à história	A atividade consiste em incluir, na história de correção de erros criada para o ciclo seguinte, todos os erros que não são críticos e cuja solução não é trivial.

8.2.M) Realizar Correção

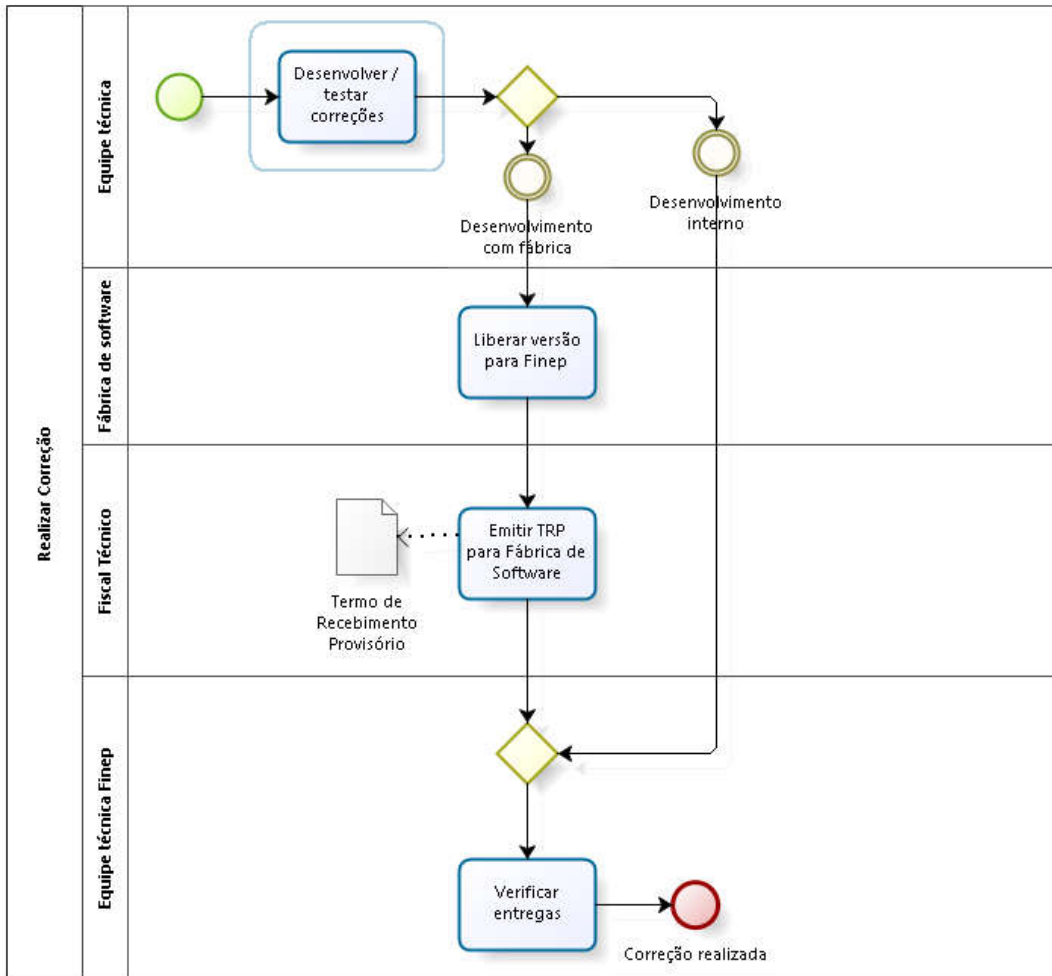


Figura 12 – Realizar Correção

Processo/Atividade	Descrição
Desenvolver/testar correções	As funcionalidades onde foram encontrados erros devem então ser corrigidas, respeitando os padrões de arquitetura e qualidade definidos nesta MDS. A atividade inclui: - Desenvolvimento do código-fonte para construção da funcionalidade - Realização de testes - Garantia da Qualidade, atestando que o código e as funcionalidades atendem os padrões de qualidade.
Liberar versão para Finep	Caso o produto do ciclo tenha sido construído por Fábrica de Software, uma vez concluídas todas as correções, deve ser disponibilizada versão para que a equipe técnica da Finep realize a verificação das funcionalidades
Emitir TRP para Fábrica de Software	Emissão de termo atestando que o produto foi recebido e que será avaliado pela TI da Finep quanto à aderência às especificações técnicas, e pelo demandante quanto ao atendimento de requisitos de negócio.
Verificar entregas	Após recebimento de versão entregue pela Fábrica de Software, a equipe técnica da Finep realiza uma verificação técnica a fim de assegurar que o produto entregue não apresenta não conformidades técnicas e que pode ser validado pelo demandante.

8.2.N) Apurar Tamanho Funcional

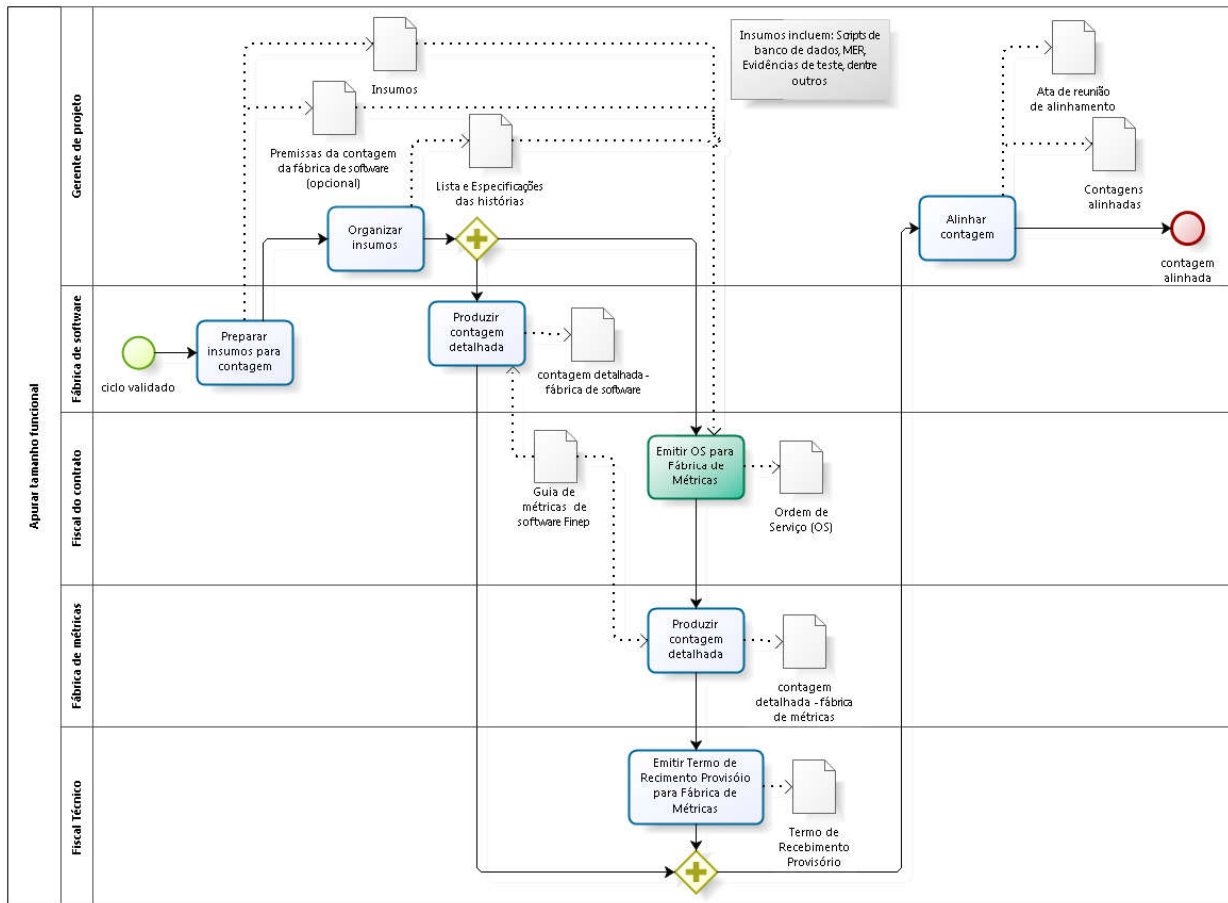


Figura 13 - Apurar Tamanho Funcional

Processo/Atividade	Descrição
Preparar insumos para contagem	Com base nos insumos (por exemplo, scripts de banco de dados, MER, evidências de teste) produzidos no ciclo, o analista de métricas da Fábrica de Software deve organizá-los para possibilitar a contagem do tamanho funcional das entregas.
Organizar insumos	Organizar artefatos encaminhados pela fábrica e as histórias definidas no ciclo para encaminhar à Fábrica de Métricas
Produzir contagem detalhada	Apurar o tamanho funcional das entregas do ciclo, produzindo a contagem detalhada de pontos de função, seguindo as orientações do Guia de Métricas da Finep. Quando executada pela Fábrica de Métricas, a contagem deve ser feita com base nos artefatos e premissas de contagem adotadas pela Fábrica de Software
Emitir OS para Fábrica de Métricas	Consiste em abrir Ordem de Serviço, na ferramenta de gestão de demandas, para que a Fábrica de Métricas realize a contagem detalhada de pontos de função das entregas do ciclo.
Emitir TRP para Fábrica de Métricas	Considerando que a Fábrica de Métricas entregou a planilha de contagem detalhada, o fiscal técnico emite o Termo de Recebimento Provisório.
Alinhar contagem	Caso existam diferenças nas contagens das fábricas, o gerente de projeto deve sinalizar as diferenças encontradas nas contagens e convocar reunião de alinhamento. Na reunião, as diferenças devem ser discutidas e alinhadas com base no Guia de Métricas da Finep. Ao final, cada uma das fábricas deve atualizar sua planilha para corresponder ao alinhado na reunião. Após a reunião de alinhamento, deve ser produzida ata indicando as divergências e o alinhamento realizado.

8.2.0) Formalizar Pagamento

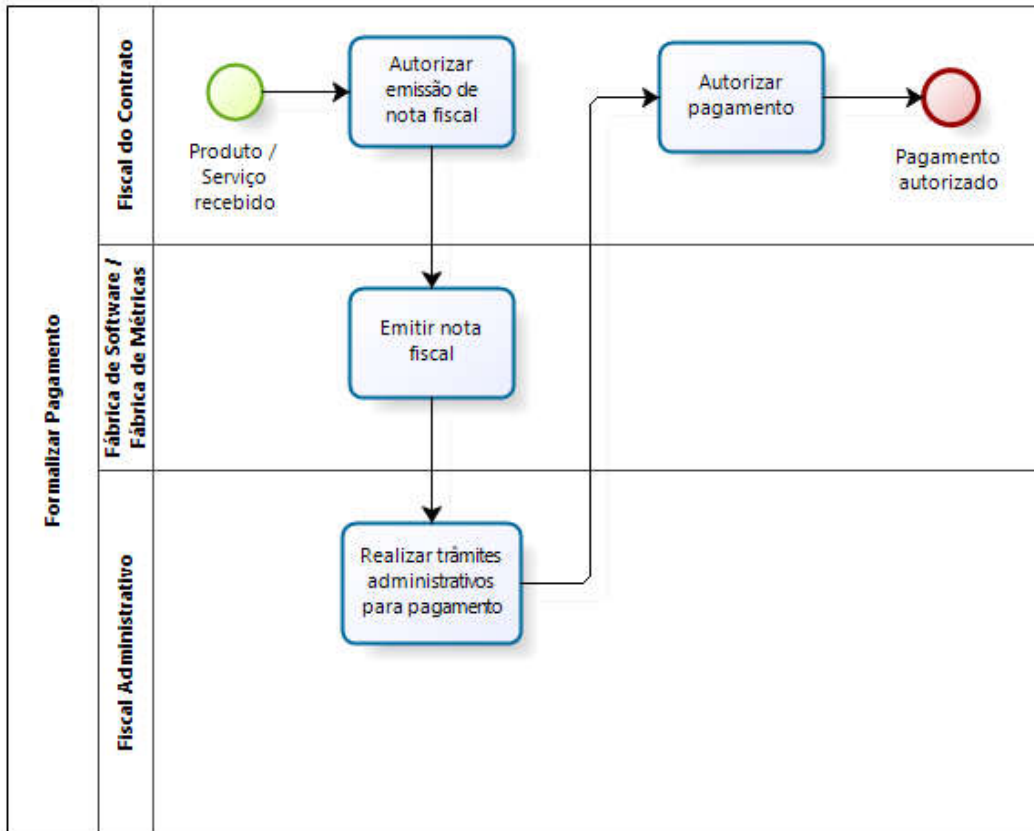


Figura 14 – Formalizar Pagamento

Processo	Descrição
Autorizar emissão de nota fiscal	Comunicar ao fornecedor que o serviço prestado pode ser faturado.
Emitir nota fiscal	Gerar a nota fiscal e encaminhá-la à Finep
Realizar trâmites administrativos para pagamento	Consiste na execução dos procedimentos internos da Finep para pagamento a fornecedor.
Autorizar Pagamento	Autorizar o pagamento da nota encaminhada à Finep, uma vez que não tenha sido encontrada nenhuma irregularidade pelo Fiscal Administrativo.

8.2.P) Encerrar Projeto

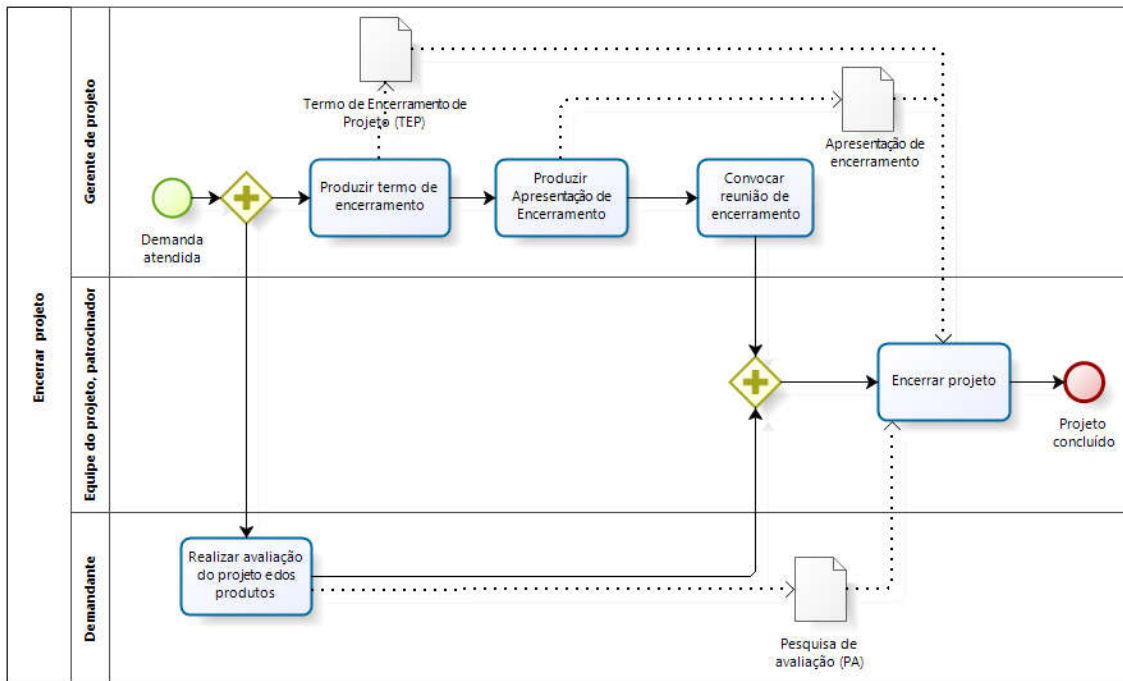


Figura 15 – Encerrar Projeto

Processo	Descrição
Realizar avaliação do projeto e dos produtos	O gerente de projeto, ao convocar a reunião de encerramento, envia aos clientes pesquisa para que avaliem sobre a execução do projeto, o processo e a equipe.
Produzir termo de encerramento	O gerente produz ainda artefato formalizando o encerramento do projeto, a ser assinado pelo patrocinador na reunião de encerramento.
Produzir apresentação de encerramento	O gerente produz apresentação a ser realizada na reunião de encerramento, com retrospectiva do projeto, contendo equipe, escopo, custo, marcos e entregas do projeto.
Encerrar Projeto	O encerramento é realizado em reunião, onde são realizadas: a apresentação de retrospectiva, a discussão da pesquisa de avaliação e a assinatura do termo de encerramento. Opcionalmente, a equipe do projeto preenche ainda o documento de Lições Aprendidas, onde registram pontos positivos que podem ser aprimorados no processo ou erros que devem ser evitados em próximos projetos.

9) QUALIDADE DE SOFTWARE

Os produtos desenvolvidos devem atender as recomendações definidas pela Equipe de Qualidade do DSTI, e serão analisadas pela equipe técnica da Finep.

Os projetos e serviços realizados devem, portanto, respeitar e seguir as recomendações contidas nos documentos "Manual de Qualidade de Software" e "Diretrizes de Desenvolvimento de Software".

10) ARQUITETURA DE SISTEMAS

A Finep dispõe de uma arquitetura padronizada para a construção de sistemas, que deve ser observada e seguida por todos os novos projetos de sistema. Seu detalhamento está apresentado no documento “Guia de Arquitetura de Software da Finep”.

11) REFERÊNCIAS BIBLIOGRÁFICAS

1. **SISP.** Guia de Projetos de Software com Práticas de Métodos Ágeis para o SISP. *SISP*. [Online] 2015. [Citado em: 2016.]

2. **Manifesto para o desenvolvimento ágil de software.** [Online] 2001. [Citado em: 08 de 08 de 2016.] <http://www.manifestoagil.com.br/>.

3. **PMI.** *Guia Project Management Body of Knowledge*. s.l. : Saraiva, 2013.

4. **Schwaber, Ken e Sutherland, Jeff.** *Guia do Scrum*. 2013.