

Financiadora de Estudos e Projetos – Finep

Instrumento Contratual Código Nº:

20.20.0007.00

CONTRATO ENTRE A FINANCIADORA DE ESTUDOS E PROJETOS - FINEP E MM REFORMAS E CONSTRUÇÕES EIRELI

Financiadora de Estudos e Projetos - Finep, empresa pública federal, vinculada ao Ministério de Ciência, Tecnologia, Inovações e Comunicações – MCTIC, com sede em Brasília/DF, e serviços nesta cidade, à Av. República do Chile, nº 330, Torre Oeste – Centro, Edifício Ventura, inscrita no C.N.P.J. sob o n.º 33.749.086/0001-09, doravante denominada **Finep** e **MM Reformas e Construções EIRELI**, com sede na Rua Belisário Augusto, nº 83, apartamento 701 – Icaraí, Niterói, Rio de Janeiro, inscrita no C.N.P.J. sob o nº 31.801.697/0001-23, doravante denominada **Contratada**, por seus representantes legais, ao final identificados, firmam o presente Contrato nos termos art.112 do Regulamento de Compras da Finep, art. 29 da Lei 13.303/2016, autorização de fls. 44 do processo de Dispensa de Licitação e ainda de acordo com as seguintes cláusulas e condições:

CLÁUSULA PRIMEIRA: OBJETO

Contratação de empresa especializada na **Instalação de sistema de isolamento acústico por dispensa de licitação em função do valor.**

CLÁUSULA SEGUNDA: ESPECIFICAÇÕES

2.1 O objeto deste instrumento obedecerá rigorosamente às Especificações da **Finep** constantes do Termo de Referência e da Proposta de Preços da **Contratada**, anexos I e II, no que não colidir com o presente instrumento.

2.1.2. Qualquer alteração que se demonstre necessária durante a execução deste Contrato deverá ser previamente aprovada pela **Finep**, por escrito.

CLÁUSULA TERCEIRA: VALOR

3.1. O valor total deste contrato é de **R\$ 86.111,16** (oitenta e seis mil, cento e onze reais e dezesseis centavos);

3.2. Estão incluídos no preço acima, o lucro, o ISS, e todos os custos necessários que venham incidir à perfeita execução do objeto deste

Contrato, inclusive despesas com fretes, transportes, embalagens, taxas, impostos diretos e indiretos, obrigações tributárias, inclusive o ISS, trabalhistas, previdenciárias, fiscais, comerciais e financeiras de qualquer natureza, e quaisquer seguros incidentes ou que venham a incidir à prestação dos serviços.

CLÁUSULA QUARTA: PRAZO

- 4.1. O prazo de vigência será de 45 (quarenta e cinco) dias contados a partir da assinatura do presente contrato, podendo ser prorrogado nos termos da Lei 13.303/2016.

CLÁUSULA QUINTA: OBRIGAÇÕES DAS PARTES

- 6.1. São obrigações da **Contratada**, além de todas as condições previstas também no Termo de Referência e leis vigentes, respeitando-se a especificidade do serviço ora contratado:
- a) obter todas as licenças e autorizações necessárias à execução dos serviços contratados, pagando os emolumentos prescritos por lei, quando for o caso;
 - b) designar encarregado responsável para representá-la na execução do Contrato, que deverá ser o elemento de contato entre a **Contratada** e a **Finep**;
 - b.1) cuidar para que o preposto indicado mantenha permanente contato com o fiscal do contrato designado pela **Finep**, adotando as providências requeridas relativas à execução dos serviços pelos empregados;
 - c) afastar ou substituir, a seu critério ou por recomendação da **Finep**, qualquer empregado que, comprovadamente, causar embaraço à boa execução deste Contrato, por ineficiência, má conduta em relação aos dirigentes, empregados da **Finep** ou terceiros;
 - d) prestar imediatamente quaisquer esclarecimentos solicitados pela **Finep**, respeitados os casos de complexidade para os quais se fixarão prazos específicos;
 - e) manter, durante toda a execução do Contrato, em compatibilidade com as obrigações assumidas, todas as condições de habilitação e qualificação exigidas para celebração do presente instrumento, devendo comunicar à **Finep** a superveniência de fato impeditivo da manutenção dessas condições;
 - f) responsabilizar-se pela divulgação de qualquer informação sobre a **Finep** e os projetos por esta financiados, que seus empregados venham a ter acesso, em virtude do serviço prestado;
 - g) responsabilizar-se pela perfeita execução deste Contrato, obrigando-se a executá-lo com a observância de todas as normas legais, regulamentares, técnicas e éticas que envolvam execução, realização e aquisição de bens e serviços inerentes ao mesmo;

- h) não subcontratar, total ou parcialmente, outra empresa para a execução dos serviços referentes ao objeto deste Contrato, salvo para transporte de materiais.
- i) Além das obrigações acima a **Contratada** se obriga, também, a cumprir o estabelecido no Termo de Referência.

6.2. São obrigações da **Finep**:

- a) efetuar os pagamentos devidos à **Contratada** dentro dos prazos previstos neste instrumento desde que cumpridas todas as formalidades e exigências deste instrumento;
- b) designar fiscal, que será responsável pelo acompanhamento e fiscalização do Contrato, sendo o elemento de ligação entre as partes;
- c) comunicar oficialmente à **Contratada** quaisquer falhas verificadas no cumprimento deste instrumento.

CLÁUSULA SEXTA: ACOMPANHAMENTO E FISCALIZAÇÃO

- 7.1. Durante a vigência deste contrato, a execução do objeto será acompanhada e fiscalizada por representante da **Finep** devidamente designado para esse fim, permitida a assistência de terceiros.
 - 7.1.1. A atestação de conformidade do fornecimento do objeto cabe ao representante da **Finep** designado para a fiscalização do contrato.
 - 7.1.2. O exercício da fiscalização pela **Finep**, indicado no subitem anterior não excluirá nem reduzirá as responsabilidades da **Contratada**.
- 7.2. À **Finep** fica desde já assegurado o direito de:
 - a) solicitar à **Contratada** o afastamento ou a substituição de qualquer de seus empregados ou de prepostos, por ineficiência, incompetência, má conduta em relação aos dirigentes, empregados da **Finep** ou terceiros;
 - b) determinar o que for necessário à regularização das falhas ou defeitos observados;
 - c) rejeitar todo e qualquer serviço de má qualidade ou não especificado, exigindo sua substituição ou correção imediatas;
 - d) impugnar todo e qualquer serviço feito em desacordo com as especificações, normas regulamentares, legais e contratuais; e
 - e) ordenar a suspensão da execução do objeto ora contratado, sem prejuízo das penalidades a que ficar sujeita a **Contratada** e sem que esta tenha direito à indenização, caso, dentro de 48 (quarenta e oito) horas a contar da entrega da notificação correspondente, não seja atendida qualquer reclamação por falha ou incorreção na execução do objeto.
- 7.3. Quaisquer esclarecimentos solicitados pela **Finep** deverão ser prestados imediatamente, respeitados os casos de complexidade para os quais se fixarão prazos específicos.

CLÁUSULA SÉTIMA: CONDIÇÕES DE PAGAMENTO

- 8.1. Pelo objeto descrito nas cláusulas primeira e segunda deste instrumento, a **Finep** realizará o pagamento à **Contratada**, na forma e no prazo estipulados no item 8.2 desta Cláusula, respeitado o valor do contrato disposto na Cláusula Terceira.
- 8.2. Para efeito de cobrança de valores contratuais, a **Contratada** deverá emitir Nota Fiscal em nome da **Finep** Rio de Janeiro, CNPJ nº 33.749.086/0002-90, encaminhando-a com a discriminação das importâncias devidas.
- 8.2.1. Nos estados onde já estejam implantadas a Nota Fiscal Eletrônica – NF-e, esta será obrigatória, para a finalidade de que dispõe o subitem 8.2, acima.
- 8.3. Uma vez recebida a nota fiscal discriminativa, acompanhada, se for o caso, de documentos acessórios, a **Finep** providenciará sua aferição e, constatado o cumprimento das obrigações assumidas, efetuará o pagamento no prazo de 10 (dez) dias úteis, contados após o ateste da prestação do serviço emitido pelo fiscal da **Finep**, para o qual será observado o cumprimento do disposto no Termo de Referência.
- 8.3.1. A **Finep** fica obrigada a efetuar as retenções na fonte do Imposto de Renda, da CSLL, da COFINS e da contribuição para o PIS/PASEP a que se refere o art. 34 da Lei nº 10.833/03, regulado pela Instrução Normativa nº 1.234/12/RFB e suas alterações e do ISS na forma da legislação pertinente e ainda as retenções previdenciárias obrigatórias na forma da Lei, quando for o caso.
- 8.3.2. Fica a **Contratada** ciente da obrigatoriedade de apresentação da Declaração de Opção pelo Simples, quando assim couber, obedecendo ao disposto na Instrução Normativa nº 1.234/12/RFB e suas alterações. A Declaração deverá ser apresentada no ato da entrega da Nota Fiscal, no modelo disposto no Anexo IV da referida IN.
- 8.3.3. Antes de cada pagamento à **Contratada**, será verificada a regularidade da Certidão Conjunta Negativa ou Positiva com Efeitos de Negativa de Débitos Relativos a Tributos Federais e à Dívida Ativa da União, bem como o Cadastro de Empresas Inidôneas e Suspensas – CEIS, o Cadastro Nacional de Condenações Cíveis por Ato de Improbidade Administrativa, disponível no Portal do CNJ e a Relação de Inabilitados ou Relação de Inidôneos do TCU.
- 8.5.1. Constatando-se a situação de irregularidade da **Contratada**, será providenciada sua notificação, por escrito, para que, no prazo de 5

(cinco) dias úteis, regularize sua situação ou, no mesmo prazo, apresente sua defesa. O prazo poderá ser prorrogado uma vez, por igual período, a critério da contratante.

- 8.5.2. Havendo circunstância que impeça a liquidação da despesa, como, por exemplo, obrigação financeira pendente, decorrente de penalidade imposta ou inadimplência, o pagamento ficará sobrestado até que a **Contratada** providencie as medidas saneadoras. Nesta hipótese, o prazo para pagamento iniciar-se-á após a comprovação da regularização da situação, não acarretando qualquer ônus para a Contratante.
- 8.6. O pagamento será efetuado através de ordem bancária com depósito na conta corrente nº 25754-2, Banco Itaú, agência 0720, cujo comprovante servirá como recibo de quitação.
- 8.7. Nos casos de eventuais atrasos de pagamento, desde que a **Contratada** não tenha concorrido, de alguma forma, para tanto, fica convencionado que a taxa de compensação financeira devida pela Contratante, entre a data do vencimento e o efetivo adimplemento da parcela, é calculada mediante a aplicação da seguinte fórmula:

EM = I x N x VP, sendo:

EM = Encargos moratórios;

N = Número de dias entre a data prevista para o pagamento e a do efetivo pagamento;

VP = Valor da parcela a ser paga.

I = Índice de compensação financeira = 0,00016438, assim apurado:

$$I = (TX) \quad I = \frac{(6 / 100)}{365} \quad I = 0,00016438$$

TX = Percentual da taxa anual = 6%

CLÁUSULA OITAVA: ALTERAÇÃO

- 10.1. O contrato poderá ser alterado, por acordo entre as partes, nos seguintes casos:
- quando houver modificação do projeto ou das especificações, para melhor adequação técnica aos seus objetivos;
 - quando necessária a modificação do valor contratual em decorrência de acréscimo ou diminuição quantitativa de seu objeto, nos limites permitidos pela Lei 13.303/2016;
 - quando conveniente a substituição da garantia de execução;
 - para restabelecer a relação que as partes pactuaram inicialmente entre os encargos da **Contratada** e a retribuição da administração para a justa remuneração do serviço, objetivando a manutenção do equilíbrio econômico-financeiro inicial do contrato, na hipótese de sobrevirem fatos imprevisíveis, ou previsíveis porém de consequências incalculáveis, retardadores ou impeditivos da execução do ajustado, ou, ainda, em caso de força maior, caso fortuito ou fato do príncipe, configurando álea econômica

extraordinária e extracontratual.

CLÁUSULA NONA: MATRIZ DE RISCOS

11.1. A **Finep** e a **Contratada**, tendo como premissa a obtenção do melhor custo contratual mediante a alocação do risco à parte com maior capacidade para geri-lo e absorvê-lo, identificam os riscos decorrentes da relação contratual e, sem prejuízo de outras previsões contratuais, estabelecem os respectivos responsáveis na Matriz de Riscos constante do Anexo III deste Contrato.

11.1.1. É vedada a celebração de aditivos decorrentes de eventos supervenientes alocados, na Matriz de Riscos, como de responsabilidade da **Contratada**.

CLÁUSULA DÉCIMA: NÃO EXERCÍCIO DE DIREITOS

13.1. O atraso ou a abstenção pela **Finep** do exercício de quaisquer direitos ou faculdades que lhe assistam em decorrência da lei ou do presente Contrato, bem como a eventual tolerância com atrasos no cumprimento das obrigações assumidas pela **Contratada**, não implicarão em novação, não podendo ser interpretados como renúncia a tais direitos ou faculdades, que poderão ser exercidos, a qualquer tempo, a critério exclusivo da **Finep**.

CLÁUSULA DÉCIMA PRIMEIRA: PENALIDADES

14.1. Pela inexecução total ou parcial ou atraso injustificado na execução deste Contrato, inclusive por falha ou fraude na execução do mesmo e ainda pelo descumprimento de qualquer prazo e/ou obrigações estipuladas no Termo de Referência e neste Instrumento pela **Finep**, esta poderá, garantida a prévia defesa, aplicar à **Contratada** as seguintes sanções, sem prejuízo da responsabilidade civil e penal que couber:

- a) Advertência.
- b) Multa:
 - b.1) contratual: de até 10% (dez por cento) do valor total do Contrato;
 - b.2) moratória: de até 1% (um por cento) ao dia, sobre o valor total do Contrato, aplicável no atraso das providências requeridas pela **Finep**.
 - b.3) moratória: de 0,07% (sete centésimos por cento) do valor do Contrato, observado o máximo de 2% (dois por cento) por dia de atraso na prestação da garantia contratual.
- c) Rescisão.
- d) Suspensão temporária de participação em licitação e impedimento de contratar com a **Finep**, pelo prazo de até 02 (dois) anos, quando tratar-se de:
 - d.1) falha na execução do Contrato;
 - d.2) fraude na execução do Contrato;
 - d.3) comportamento de modo inidôneo;

- d.4) cometimento de fraude fiscal;
 - d.5) apresentação de declaração ou documentação falsa;
 - d.6) retardamento da execução do objeto; e
 - d.7) demais ações que venham a comprometer a regular execução do objeto pactuado.
- 14.2. A **Contratada** não incorrerá na sanção referida nos itens “b.2” e “b.3” caso ocorram prorrogações compensatórias formalmente concedidas pela **Finep**, devidas a comprovado impedimento na execução das obrigações.
- 14.3. As sanções previstas nos itens “a” e “d” poderão ser aplicadas juntamente com a do item b, facultada a defesa prévia da **Contratada**, no prazo de 10 (dez) dias úteis.
- 14.4. A sanção prevista no item d implica a imediata rescisão.
- 14.5. A cobrança da multa será feita na forma da lei, podendo ser descontada da garantia, se houver, após regular processo administrativo.
- 14.5.1. Se a multa for de valor superior ao valor da garantia prestada, além da perda desta, responderá o contratado pela sua diferença, a qual será descontada dos pagamentos eventualmente devidos pela **Finep** ou ainda, quando for o caso, cobrada judicialmente.
- 14.5.2. O prazo para pagamento da multa aplicada pela **Finep** não poderá ultrapassar 10 (dez) dias úteis a partir da intimação da empresa.

CLÁUSULA DÉCIMA SEGUNDA: RESCISÃO

- 15.1. O presente Contrato poderá ser rescindido:
- a) por mútuo acordo entre as partes, mediante aviso prévio por escrito de 30 (trinta) dias.
 - b) por via judicial, nos termos da legislação.
 - c) motivadamente, sem direito à indenização quando esgotado o prazo recursal, a contratada não realizar o pagamento da multa aplicada.
 - d) motivadamente, sem direito à indenização, quando, respeitado o direito ao contraditório e à ampla defesa, for caracterizado o inadimplemento contratual.
 - e) motivadamente, sem direito à indenização, quando, durante a execução contratual, for identificado cometimento de conduta tipificada como crime na legislação penal por parte da contratada.
 - f) unilateralmente, mediante comunicação com, no mínimo, 4 (quatro) meses de antecedência e pagamento de multa no valor de 2 (dois) meses, proporcional ao tempo restante do contrato após o cumprimento do aviso prévio, em até 15 (quinze) dias após o ato da comunicação.
 - g.1) fica desde já ajustado que, caso a parte venha a rescindir antecipadamente este contrato, sem formalizar tal intenção à outra parte conforme item acima, ou se formalizar tal intenção mas não cumprir o prazo devido do item supra, pagará, no ato da rescisão, além da multa prevista no item f, o valor do contrato referente ao período não cumprido de aviso prévio.

15.1.1. No caso de rescisão provocada por inadimplemento da **Contratada**, a **Finep** poderá reter, cautelarmente, os créditos decorrentes do contrato até o valor dos prejuízos causados, já calculados ou estimados.

CLÁUSULA DÉCIMA TERCEIRA: VEDAÇÕES

16.1. É vedado à **Contratada**:

- a) caucionar ou utilizar este Termo de Contrato para qualquer operação financeira;
- b) interromper injustificadamente a execução contratual sob alegação de inadimplemento por parte da **Finep**, salvo nos casos previstos em lei.

CLÁUSULA DÉCIMA QUARTA: ANTINEPOTISMO E CONDUTA ÉTICA

- 17.1. Os administradores e/ou sócios dirigentes, bem como as pessoas que compõem o quadro técnico empregado na execução do serviço, não podem possuir familiar (cônjuge, companheiro ou parente em linha reta ou colateral, por consanguinidade ou afinidade, até o terceiro grau) detentor de cargo comissionado ou função de confiança na **Finep**, em atendimento ao Decreto 7.203/2010.
- 17.2. A **Contratada** declara ter conhecimento do Código de Ética e de Conduta da **Finep**, que poderá ser consultado na página da **Finep** na internet: <http://www.finep.gov.br>, ou requisitado ao Fiscal do Contrato.
- 17.3. Eventuais irregularidades ou descumprimentos das normas internas da **Finep** ou da legislação vigente podem ser denunciados à Ouvidoria, por meio do endereço <http://www.finep.gov.br/ouvidoria> ou na Avenida República do Chile, 330, 11º andar, Torre Oeste, Centro, CEP 20.031-170.

CLÁUSULA DÉCIMA QUINTA: VINCULAÇÃO DO CONTRATO E LEGISLAÇÃO APLICÁVEL

18.1 O presente contrato fundamenta-se na Lei nº 13.303/2016 e no Regulamento de Compras, Contratações e Contratos Administrativos da **Finep** e aos casos omissos as disposições do Código Civil Brasileiro e demais normas aplicáveis, bem como à proposta da **Contratada**.

CLÁUSULA DÉCIMA SEXTA: FORO

19.1. Fica eleito o foro da cidade do Rio de Janeiro para dirimir qualquer controvérsia oriunda do presente Contrato que não puder ser resolvida de comum acordo entre as partes, podendo a **Finep** optar pelo foro de sua sede.

CONTRATO ENTRE A FINANCIADORA DE ESTUDOS
E PROJETOS - FINEP E MM REFORMAS E
CONSTRUÇÕES EIRELI

E, por estarem assim justas e contratadas, firmam o presente instrumento em 02 (duas) vias de igual teor e forma para um só efeito, juntamente com as testemunhas abaixo.

Rio de Janeiro, 21 de fevereiro de 2020

Pela Financiadora de Estudos e Projetos – Finep


André Luiz de Godoy

Diretor

CPF: 064.636.236-44

RG: 296156623 - DETRAN/RJ

Pela MM Reformas e Construções EIRELI


Nome: SERGIO EDUARDO DE PAULA

Cargo:

End.:

CI: 3258287 IFPI/RJ

CPF: 386.637.917-04

Nome

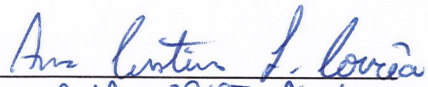
Cargo:

End:

CI:

CPF:

TESTEMUNHAS:


Nome ANA CRISTINA L. CORAÇÃO
CPF 106.352.257-94

Nome

CPF

12/15/2011
12/15/2011
12/15/2011

12/15/2011

12/15/2011

12/15/2011

12/15/2011
12/15/2011
12/15/2011

12/15/2011

12/15/2011

12/15/2011
12/15/2011

12/15/2011
12/15/2011
12/15/2011

MM Reformas e Construção EIRELI

CNPJ: 31 801697/0001-23

Insc. Est.: Isento

Insc. Mun.: 3024742

À

FINEP

Praia do Flamengo 200,9* andar, Flamengo, Rio de Janeiro RJ.

A/C: Engenheiro Sergio Niskier.

E-mail- sergio@niskier.com

Rio de Janeiro, 19 de dezembro de 2019

A MM Reformas e Construções EIRELI, com sede na Rua Belisário Augusto 83, apartamento 701, Niterói, RJ, inscrita no CNPJ sob nº 31 801 697/0001-23, vem através desta, apresentar sua proposta de preços para a Financiadora de Estudos e Projetos, localizada na Avenida República do Chile 330, Centro, Rio de Janeiro – RJ, referente ao seguinte serviço:

1. OBJETO

Instalação de sistema de isolamento acústico, com entrega e posicionamento no local da obra de reforma da FINEP, localizado no Edifício Praia do Flamengo 200, nº 200, Praia do Flamengo, Rio de Janeiro – RJ.

2. DESCRIÇÃO DO SERVIÇO

Serão fornecidas espumas acústicas, com espessura de 3,5 cm, instalada com spray cola sobre chapas de madeira compensada, de 2,20m x 1,10m, considerando que as placas de madeira deverão possuir estrutura de sustentação e travamento para se manterem no sentido das esquadrias existentes.

Deverão ser executados chapas de madeira compensada modulares individuais, de forma a permitir seu remanejamento e transporte para outros andares. Os madeirites devem ser posicionados de forma a isolar as esquadrias dos andares da Finep, portanto, deverão ser instalados justapostos.

Rua Belisario Augusto 83, ap. 701-Icaraí, Niteroi, Rj

Tel.:(21)2427 9167 Cel: 9 6415 6647

MM Reformas e Construção EIRELI

CNPJ: 31 801697/0001-23

Insc. Est.: Isento

Insc. Mun.: 3024742

3. PREÇO GLOBAL

PLANILHA DE PREÇOS					
ITEM	DESCRIÇÃO	UN	QTDE.	VALOR UNITÁRIO	VALOR TOTAL
1	Tapume com compensado de madeira, incluindo estrutura de sustentação	m ²	543,86	61	R\$33 175,46
2	Espuma acústica, com espessura de 6 cm, instalada no compensado de madeira com spray cola.	m ²	543,86	53	R\$ 28 824,58
TOTAL					R\$ 62 000,00
BDI (28%)					
TOTAL BDI					R\$ 24 111,16
TOTAL GERAL					R\$ 86 111,16

Preço Global: R\$ 86 111,16 (Oitenta e seis mil, cento e onze reais e dezesseis centavos).

4. COMPOSIÇÃO DO PREÇO

Declaramos para os devidos fins que nossos preços refletem a composição de todos os custos diretos e indiretos, as despesas com mão-de-obra, os encargos sociais e trabalhistas, taxas, remunerações, BDI, lucro, despesas fiscais e financeiras e demais despesas necessárias, e julgadas essenciais ao cumprimento do objeto desta contratação, de modo a constituir a única contraprestação do contratante para a contratada pela execução completa do serviço.

5. VALIDADE DA PROPOSTA

O prazo de validade da presente proposta é de 90 (noventa) dias a partir desta data.

6. DADOS PARA CONTATO

Rua Belisario Augusto 83, ap. 701-Icaraí, Niteroi, Rj
Tel.:(21)2427 9167 Cel: 9 6415 6647

MM Reformas e Construção EIRELI

CNPJ: 31 801697/0001-23

Insc. Est.: Isento

Insc. Mun.: 3024742

Contato: Sergio Eduardo de Paula

E-mail: sepaula@gmail.com.br

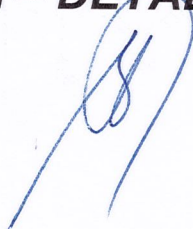
Telefone: (21) 9 6415 6647

Rio de Janeiro, 30 de dezembro de 2019



Sergio E. de Paula
MM Reformas e Construção
CNPJ- 31 801 697/0001-23

ANEXO II – DETALHE DO SISTEMA



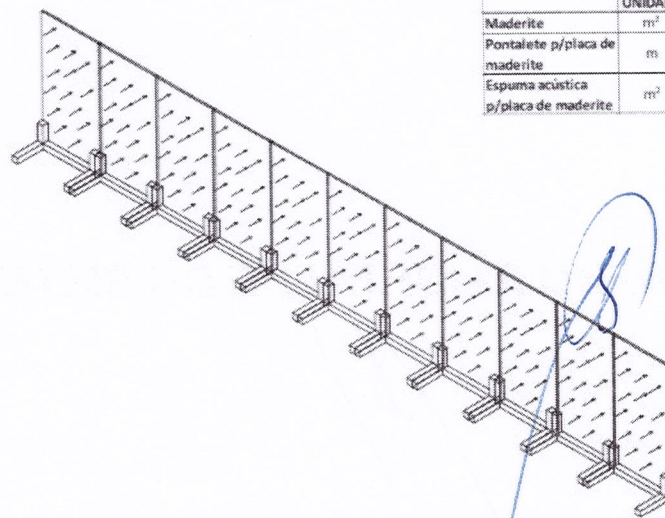
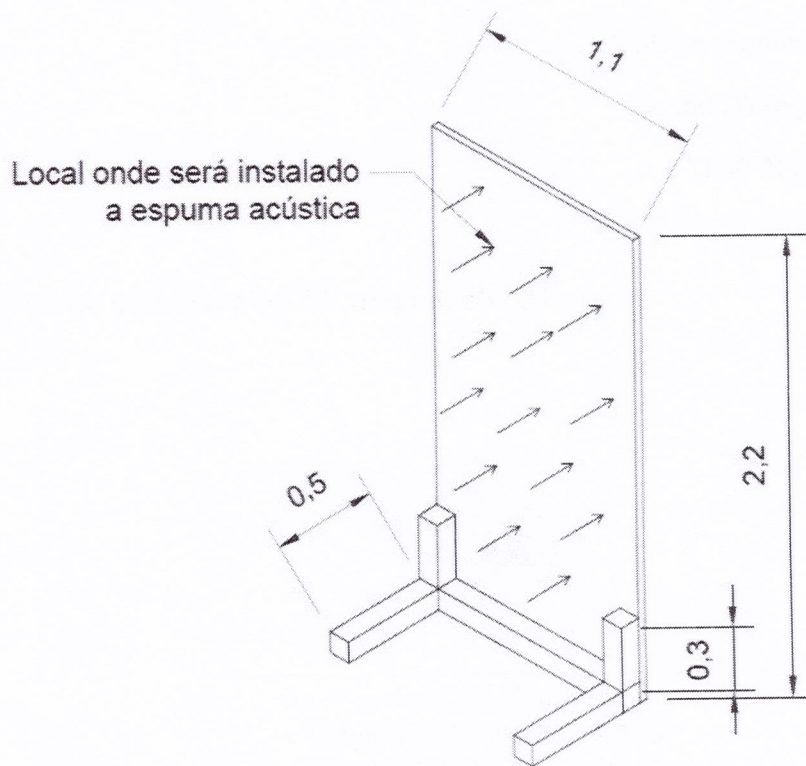
Rua Belisario Augusto 83, ap. 701-Icaraí, Niteroi, Rj
Tel.:(21)2427 9167 Cel: 9 6415 6647

MM Reformas e Construção EIRELI

CNPJ: 31 801697/0001-23

Insc. Est.: Isento

Insc. Mun.: 3024742



MATERIAIS			
	UNIDADE	QNTD	TOTAL
Maderite	m ²	2,42	543,86
Pontalete p/placa de maderite	m	2,70	606,79
Espuma acústica p/placa de maderite	m ²	2,42	543,86

MODELO DE ISOLAMENTO ACÚSTICO PARA A OBRA

Rua Belisario Augusto 83, ap. 701-Icaraí, Niteroi, Rj
Tel.:(21)2427 9167 Cel: 9 6415 6647

ANEXO III – MATRIZ DE RISCO

Categoria do Risco	Descrição	Consequência	Medidas Mitigadoras	Alocação do Risco
Risco atinente à Execução	<i>Atraso na execução do objeto contratual por culpa da contratada.</i>	<i>Atraso no cronograma da obra</i>	<i>Diligência da Contratada na execução contratual.</i>	<i>Contratada</i>
	<i>Baixa qualidade na entrega do serviço.</i>	<i>Propagação de ruído da obra e paralisação desta.</i>	<i>Planejamento e fiscalização adequados da contratação.</i>	<i>Contratada</i>
	<i>Atraso da Finep no atendimento às solicitações da empresa contratada para preparação do ambiente para realização dos trabalhos.</i>	<i>Atraso na entrega da solução</i>	<i>Manter a equipe da Obra mobilizada e dedicada ao projeto. Apresentar os papéis e responsabilidades de cada colaborador da equipe em relação ao serviço contratado.</i>	<i>Finep</i>

