

EDITAL DE PREGÃO ELETRÔNICO Nº 04/2022

FINANCIADORA DE ESTUDOS E PROJETOS

DEPARTAMENTO DE SERVIÇOS ADMINISTRATIVOS – DSAD

A **Finep** – Financiadora de Estudos e Projetos torna público, para ciência dos interessados, que por intermédio de seu Pregoeiro, designado pela Portaria DGES nº 125/2017, realizará licitação na modalidade **PREGÃO ELETRÔNICO**, tipo **MENOR PREÇO**, modo de disputa **ABERTO E FECHADO**, em regime de empreitada por preço **global**. A sessão será conduzida pelo Pregoeiro, que será assessorado pela sua equipe de apoio e encontra-se fundamentada na Lei nº 13.303/2016 e Decreto 8.945/2016 e, subsidiariamente, na Lei nº 10.520/02, regulamentada pelo Decreto nº 10.024/19, na Lei Complementar nº 123/06 e outras normas aplicáveis ao objeto deste certame, bem como nas condições estabelecidas neste Edital.

São partes integrantes do Edital os seguintes anexos:

- Termo de Referência – **Anexo I**;

Manual dos equipamentos - **Anexo I.2**

Manual de Operação de Manutenção e Obras do Condomínio - **Anexo I.3**

Plantas baixas - **Anexo I.4**

Declaração de Compromisso Futuro - **Anexo I.5**

- Planilha de Preços – **Anexo II**;

- Declaração de Endereço Eletrônico e Dados Bancários – **Anexo III**;

- Declaração de Vistoria - **Anexo IV**

- Minuta de contrato – **Anexo V**.

1. DO OBJETO

Contratação de empresa especializada na prestação de serviços de análise da qualidade do ar; de limpeza mecânica e higienização dos dutos de ar refrigerado (rígidos e flexíveis); e de manutenção preventiva e corretiva dos equipamentos de ar condicionado no sistema de “fan coils”, “VRF”, “splits” e “exaustor”, incluindo os materiais, componentes e equipamentos necessários e adequados à execução dos serviços a serem realizados nas dependências da **Finep** no Rio de Janeiro, conforme condições e exigências estabelecidas neste instrumento.

1.1. As especificações e condições do objeto desta licitação encontram-se no Termo de Referência – **Anexo I** deste Edital.

1.2. Em caso de discordância entre as especificações do objeto descritas no Portal de Compras Governamentais e as especificações constantes deste Edital prevalecerão as últimas.

A licitação será dividida em 03 itens, conforme tabela constante do Termo de Referência, sem exclusão de participação simultânea nestes. Poderão sagrar-se vencedores até 03 Licitantes e obrigatoriamente, no mínimo, 02 licitantes, para que seja cumprida à determinação prevista na Resolução nº 09, de 16/01/2003, da Agência Nacional de Vigilância Sanitária – ANVISA, que determina que “as análises laboratoriais e sua responsabilidade técnica (item 01) devem obrigatoriamente estar desvinculadas das atividades de limpeza, manutenção e comercialização de produtos destinados ao sistema de climatização (itens 02 e 03).

1.2.1. O valor estimado da contratação é sigiloso, nos termos do art. 34 da Lei nº 13.303/16.

2. DO ENDEREÇO, DATA, HORÁRIO e PRAZOS DO CERTAME

2.1. **ENDEREÇO ELETRÔNICO:** <https://www.gov.br/compras/pt-br/>.

2.2. **UASG: 365001**

2.3. **DATA DA SESSÃO: 24/01/2022 às 10h** (horário de Brasília – DF).

2.4. **PEDIDOS DE ESCLARECIMENTOS E IMPUGNAÇÃO:** Até a data de **19/01/2022**;

2.5. Não havendo expediente ou ocorrendo qualquer fato superveniente que impeça a realização do certame na data marcada, a sessão será automaticamente transferida para o primeiro dia útil subsequente no mesmo horário e endereço eletrônico anteriormente estabelecido, desde que não haja comunicação do Pregoeiro em contrário.

3. DAS CONDIÇÕES DE PARTICIPAÇÃO

3.1. Para a participação nesta licitação é necessário que o interessado esteja previamente credenciado no Sistema de Cadastramento Unificado de Fornecedores - SICAF e perante o sistema eletrônico provido pela Secretaria de Logística e Tecnologia da Informação do Ministério do Planejamento, Orçamento e Gestão (SLTI), por meio do sítio <https://www.gov.br/compras/pt-br/>.

3.1.1. Para ter acesso ao sistema eletrônico, os interessados em participar deste pregão deverão dispor de chave de identificação e de senha, obtidas junto ao Portal de Compras Governamentais, onde também deverão informar-se a respeito do seu funcionamento, regulamento e receber instruções detalhadas para sua correta utilização.

3.1.2. O uso da senha de acesso pelo Licitante é de sua responsabilidade exclusiva, incluindo qualquer transação por ele efetuada diretamente, ou por seu representante, não cabendo ao provedor

do sistema ou à Finep responsabilidade por eventuais danos decorrentes do uso indevido da senha, ainda que por terceiros.

- 3.1.3. O Licitante deve estar apto para encaminhar propostas, por meio eletrônico, até o momento de abertura da sessão pública, sendo de sua inteira responsabilidade os documentos encaminhados durante a sessão eletrônica, inclusive quanto aos documentos que não estiverem devidamente assinados.
- 3.2. Poderão participar deste Pregão os interessados cujo ramo de atividade compatível com o objeto desta licitação.
 - 3.2.1. Em relação ao item 01 a participação é exclusiva aos Licitantes qualificados como microempresas e empresas de pequeno porte.
- 3.3. Além dos casos previstos no art. 38 da Lei 13.303/2016, não poderão participar da licitação, isoladamente ou em consórcio:
 - a) Empresas que estejam cumprindo penalidade de suspensão temporária de participação em licitação e impedimento de contratar com a Finep;
 - b) Empresas que tenham sido declaradas inidôneas para licitar ou contratar com a Administração Pública, nos termos do disposto no art. 37 da Lei nº 13.303/2016 e no art. 7º da Lei nº 10.520/02 ou que constem do Cadastro Nacional de Empresas Inidôneas ou Suspensas (CEIS), acessível por meio do Portal da Transparência (www.portaltransparencia.gov.br);
 - c) Empresas cujo Objeto/Finalidade de seu Contrato/Estatuto Social sejam incompatíveis com objeto deste certame;
 - d) Empresas que constem do Cadastro Nacional de Condenações Cíveis por Ato de Improbidade Administrativa, disponível no Portal do CNJ (http://www.cnj.jus.br/improbidade_adm/consultar_requerido.php);
 - e) Empresas estrangeiras não autorizadas a funcionar no país;
 - f) Empresas integrantes de um mesmo grupo econômico, assim entendidas aquelas que tenham diretores, sócios ou representantes legais comuns, ou que utilizem recursos materiais, tecnológicos ou humanos em comum, exceto se demonstrado que não agem representando interesse econômico em comum;
 - g) Fundações de qualquer natureza, tendo em vista a finalidade prevista no art. 62, parágrafo único, da Lei nº 10.406/02, Código Civil Brasileiro;
 - h) Associações de qualquer natureza, inclusive Institutos, salvo se houver compatibilidade estatutária com o objeto desta licitação;
 - i) Empresas em que seus administradores e/ou sócios dirigentes, bem como as pessoas que compõem o quadro técnico empregado na execução do serviço, possuam familiar (cônjuge, companheiro ou parente em linha reta ou colateral, por consanguinidade ou afinidade, até o

terceiro grau) detentor de cargo comissionado ou função de confiança na Finep, em atendimento ao Decreto 7.203/2010;

- j) Pessoas Físicas ou Jurídicas que constem na Relação de Inabilitados ou na Relação de Inidôneos do TCU;
- k) Empresário proibido de contratar com o Poder Público, em razão do disposto no art.72, § 8º, V, da Lei nº 9.605/98;
- l) Empresário proibido de contratar com o Poder Público, nos termos do art. 12 da Lei nº 8.429/92; e

4. DA VISTORIA

- 4.1. A vistoria **não é obrigatória** para fins de participação nesta licitação, no entanto, o Licitante que não a fizer, não se eximirá de assumir todas as obrigações pertinentes ao objeto desta.
- 4.2. Os interessados, após a vistoria, deverão preencher e assinar em 2 (duas) vias a Declaração de Vistoria – **Anexo IV** deste Edital.
- 4.3. Não será permitida a realização de vistoria para diferentes empresas por um mesmo representante.

5. DA APRESENTAÇÃO DA PROPOSTA

- 5.1. O Licitante deverá encaminhar proposta e documentos habilitatórios exclusivamente por meio do sistema eletrônico, até a data e horário marcados para abertura da sessão.
 - 5.1.1. Todas as referências de tempo no Edital, no aviso e durante a sessão pública observarão o horário de Brasília – DF.
 - 5.1.2. A proposta remetida pelo sistema deverá consignar expressamente **o valor total para o objeto, conforme modelo apresentado no Anexo II**, em moeda corrente nacional, que constituirá a única e completa remuneração, sendo observadas rigorosamente as especificações constantes do Termo de Referência – **Anexo I** deste Edital.
 - 5.1.2.1. Sobre o preço acima ofertado não serão aceitos pleitos de acréscimos a qualquer título, direto ou indireto, omitidos da proposta, uma vez que se considera que tal valor já engloba o lucro, além de todos os custos dos serviços, que venham a incidir sobre a prestação dos serviços, e quaisquer outras despesas necessárias à perfeita execução do objeto licitado.
 - 5.1.2.2. O Licitante deverá levar em consideração para a formulação de sua proposta que a tributação incidirá sobre o valor total executado do objeto, ou seja, sobre o valor total da Nota Fiscal.

- 5.2. Os Licitantes, no ato de envio de suas propostas, devem encaminhar, de forma virtual, utilizando a funcionalidade existente no sistema de pregão eletrônico, as seguintes declarações e outras que porventura sejam legalmente exigíveis:
 - 5.2.1. que cumpre os requisitos estabelecidos no artigo 3º da Lei Complementar nº 123, de 2006, estando apta a usufruir do tratamento favorecido estabelecido em seus arts. 42 a 49, se for o caso;
 - 5.2.2. que está ciente e concorda com as condições contidas no Edital e seus anexos, bem como de que cumpre plenamente os requisitos de habilitação definidos no Edital;
 - 5.2.3. que inexistem fatos impeditivos para sua habilitação no certame, ciente da obrigatoriedade de declarar ocorrências posteriores;
 - 5.2.4. que não emprega menor de 18 anos em trabalho noturno, perigoso ou insalubre e não emprega menor de 16 anos, salvo menor, a partir de 14 anos, na condição de aprendiz, nos termos do inciso XXXIII, do art. 7º da Constituição Federal;
 - 5.2.5. que a proposta foi elaborada de forma independente, nos termos da Instrução Normativa SLTI/MPOG nº 2, de 16 de setembro de 2009;
 - 5.2.6. que não possui em sua cadeia produtiva, empregados executando trabalho degradante ou forçado, nos termos do inciso III e IV do art. 1º e no inciso III do art. 5º da Constituição Federal;
 - 5.2.7. que, conforme disposto no art. 93 da Lei nº 8.213, de 24 de julho de 1991, está ciente do cumprimento da reserva de cargos prevista em lei para pessoa com deficiência ou para reabilitado da Previdência Social e que, se aplicado ao número de funcionários da empresa, atende às regras de acessibilidade previstas na legislação;
 - 5.2.8. que cumpre a cota de aprendizagem nos termos estabelecidos no art. 429 da CLT.
- 5.3. A declaração falsa relativa a quaisquer documentos estipulados neste Edital e seus anexos sujeitará o Licitante às sanções previstas neste Edital.
- 5.4. As propostas ficarão disponíveis no sistema eletrônico.
 - 5.4.1. Qualquer elemento que possa identificar o Licitante importa desclassificação da proposta, sem prejuízo das sanções previstas nesse Edital.
 - 5.4.2. Até a abertura da sessão, os Licitantes poderão retirar ou substituir a proposta e os documentos de habilitação anteriormente inseridos no sistema.
- 5.5. O prazo de validade da proposta não poderá ser inferior a 60 (sessenta) dias, a contar do dia do recebimento da mesma.
 - 5.5.1. Caso não conste na proposta o prazo acima, esta será considerada válida pelo referido período.
- 5.6. No caso de sociedades optantes do Sistema Integrado de Pagamento de Impostos e Contribuições das Microempresas e das Empresas de Pequeno Porte - Simples, devem ser

observadas as orientações dispostas nos subitens a seguir:

- 5.6.1. O Licitante optante do Simples, que não se enquadre em situação de vedação prevista no artigo 17 da Lei Complementar nº 123/2006, somente poderá beneficiar-se de tal condição se, com o valor ofertado em sua proposta, não vier a exceder o limite de receita bruta anual, previsto no artigo 3º da Lei Complementar nº 123/2006, ao longo da vigência do Contrato e, independentemente do valor da proposta, caso não tenham excedido o limite da receita bruta anual no ano-calendário anterior.
- 5.6.2. Se o Licitante optante do Simples extrapolar o limite de receita bruta anual previsto no artigo 3º da Lei Complementar nº 123/2006 ao longo da vigência do Contrato, uma vez sendo contratado deverá providenciar, perante a Receita Federal do Brasil – RFB, sua exclusão obrigatória do Simples, no prazo estipulado pelo artigo 30 da Lei Complementar nº 123/2006.
- 5.6.3. Não serão aceitos pedidos de reequilíbrio econômico-financeiro do Contrato fundamentados na alteração de regime tributário mencionado nos subitens 5.6.1 e 5.6.2 deste Edital, devendo o Contratado arcar com eventuais custos decorrentes desta alteração.
- 5.7. O Licitante é inteiramente responsável por todas as transações assumidas em seu nome no sistema eletrônico, reconhecendo como verdadeiras e firmes suas propostas e subsequentes lances.

6. DA ABERTURA DA SESSÃO PÚBLICA

- 6.1. A abertura da sessão pública deste pregão, conduzida pelo Pregoeiro, ocorrerá no endereço, data e horário informados no item 2 deste Edital.
- 6.2. Durante a sessão pública, a comunicação entre o Pregoeiro e os Licitantes ocorrerá exclusivamente mediante troca de mensagens, em campo próprio do sistema eletrônico.
- 6.3. Cabe ao Licitante acompanhar as operações no sistema eletrônico durante a sessão pública do Pregão, ficando responsável pelo ônus decorrente da perda de negócios diante da inobservância de qualquer mensagem emitida pelo sistema ou de sua desconexão.

7. DA CLASSIFICAÇÃO DAS PROPOSTAS

- 7.1. Somente serão classificadas as propostas dos Licitantes que atenderem aos requisitos deste Edital e seus anexos.
- 7.2. Na hipótese de desclassificação de proposta, a ocorrência será registrada no sistema, sendo devidamente fundamentada pelo Pregoeiro.
- 7.3. Será desclassificada a proposta que não apresentar o serviço informado no Termo de Referência – **Anexo I** deste Edital ou, ainda, apresentar proposta inexequível.
 - 7.3.1. Consideram-se propostas manifestamente inexequíveis aquelas que, comprovadamente, forem

insuficientes para a cobertura dos custos decorrentes da contratação pretendida.

- 7.4. O sistema ordenará automaticamente as propostas classificadas pelo pregoeiro.
- 7.5. Os Licitantes cujas propostas tenham sido classificadas participarão da disputa de lances no pregão eletrônico.

8. DA FORMULAÇÃO DE LANCES

- 8.1. Após a abertura da sessão pública, o Pregoeiro poderá suspendê-la, adiá-la ou reabri-la a qualquer momento, informando previamente aos Licitantes por meio do Compras Governamentais.
- 8.2. Iniciada a etapa competitiva, os Licitantes deverão encaminhar lances exclusivamente por meio do sistema eletrônico, sendo imediatamente informados do seu recebimento e do valor consignado no registro, mantendo-se em sigilo a identificação do ofertante. O lance deverá ser ofertado pelo valor total do item.
- 8.3. O Licitante somente poderá oferecer lance inferior ao último por ele ofertado e registrado no sistema.
- 8.4. Em caso de empate, o sistema eletrônico observará os critérios de desempate previstos nos art. 44 e art. 45 da Lei Complementar nº 123, de 14 de dezembro de 2006, seguido do critério estabelecido no § 2º do art. 3º da Lei nº 8.666, de 21 de junho de 1993.
 - 8.4.1. Os critérios de desempate serão aplicados nos termos do item 8.4, caso não haja envio de lances após o início da fase competitiva.
 - 8.4.2. Persistindo o empate, o sistema eletrônico sorteará, dentre as propostas empatadas, a proposta vencedora.
- 8.5. Os lances apresentados e levados em consideração para efeito de julgamento serão de exclusiva e total responsabilidade do Licitante, não lhe cabendo o direito de pleitear qualquer alteração.
 - 8.5.1. Não poderá haver desistência dos lances ofertados, sujeitando-se o Licitante desistente às penalidades constantes neste Edital.
- 8.6. Durante a fase de lances, o Pregoeiro poderá excluir, justificadamente, lance cujo valor seja manifestamente inexequível.
- 8.7. No caso de desconexão apenas do Pregoeiro, no decorrer da etapa competitiva do pregão, o sistema eletrônico permanecerá acessível aos Licitantes para recepção dos lances, retomando o Pregoeiro sua atuação no certame, quando possível, sem prejuízo dos atos realizados.
 - 8.7.1. Se a desconexão do Pregoeiro persistir por tempo superior a 10 (dez) minutos, a sessão do pregão será suspensa e reiniciada somente decorridas 24 (vinte e quatro) horas após a comunicação expressa aos participantes no sítio <https://www.gov.br/compras/pt-br/>.

- 8.8. Se o sistema do pregão eletrônico ficar inacessível por problemas operacionais, com a desconexão de todos os participantes no decorrer da etapa competitiva do pregão, o certame será suspenso e retomado somente após a comunicação expressa aos participantes no sítio <https://www.gov.br/compras/pt-br/>.
- 8.9. Serão de inteira responsabilidade do Licitante quaisquer problemas operacionais em seu sistema, bem como o acompanhamento das operações no sistema eletrônico durante a sessão pública do pregão, ficando responsável pelo ônus decorrente da perda de negócios diante da inobservância de quaisquer mensagens emitidas no sistema, inclusive no que tange o subitem anterior.
- 8.10. A etapa de lances durará 15 (quinze) minutos, quando então o sistema eletrônico encaminhará aviso de fechamento iminente dos lances, após transcorrerá período de tempo de até 10 (dez) minutos, aleatoriamente determinado pelo sistema.
- 8.11. Encerrado o prazo aleatório, o sistema permitirá que o Licitante que ofertou o menor lance e os Licitantes que ofertaram lances com valores até 10% (dez por cento) superiores, possam ofertar um lance final e fechado em até 5 (cinco) minutos que será sigiloso até o término do prazo.
- 8.11.1. Caso não tenham sido ofertados, no mínimo, 3 (três) lances, os Licitantes dos melhores lances subsequentes, na ordem de classificação, até o máximo de 3 (três), poderão ofertar um novo lance final e fechado em até 5 (cinco) minutos que será sigiloso até o término do prazo.
- 8.12. Decorridos os prazos estabelecidos pelo sistema, os lances serão ordenados em ordem crescente de vantajosidade.
- 8.13. Na ausência de lance final e fechado classificado, o sistema reiniciará a etapa de lances fechado para que os 3 (três) primeiros Licitantes classificados, ofertem um lance final e fechado que será sigiloso até o término do prazo.
- 8.14. Após o encerramento da etapa de lance fechado, caso não haja Licitante classificado que atenda às exigências para habilitação, o Pregoeiro poderá admitir o reinício da etapa de lance fechado, mediante justificativa.
- 8.15. Ao final da fase de lances, não será admitido nos preços o fracionamento de centavo que ultrapassar duas casas decimais, desprezando-se sumariamente a fração remanescente.

9. DO BENEFÍCIO ÀS MICROEMPRESAS E EMPRESAS DE PEQUENO PORTE

- 9.1. Havendo a participação de Microempresa ou Empresa de Pequeno Porte, o sistema do Portal de Compras Governamentais fará, quando assim couber, o desempate de que trata o art. 44, da Lei Complementar nº 123, de 14/12/2006.
- 9.1.1. Após a fase de lances, nas situações em que as ofertas apresentadas pelas microempresas e empresas de pequeno porte sejam iguais ou até 5% (cinco por cento) superiores ao menor

preço, e desde que este não tiver sido apresentado por empresa beneficiária da Lei Complementar 123/2006, o sistema convocará a microempresa ou empresa de pequeno porte melhor classificada para apresentar nova proposta, no prazo máximo de cinco minutos por item em situação de empate, sob pena de preclusão.

- 9.1.2. Considerando o disposto no Art. 3º da Lei Complementar nº 123/06, o Pregoeiro realizará consulta no Portal da Transparência, endereço eletrônico <http://www.portaltransparencia.gov.br>, objetivando verificar se o somatório de ordens bancárias recebidas pelo Licitante, relativas ao seu último exercício social e ao exercício corrente, até o mês anterior da data da licitação, fixada no item 2 do edital, se mantém no limite legal que lhe permita essa condição de ME/EPP.
- 9.1.3. A utilização dos benefícios concedidos pela LC nº 123/2006 por Licitante que não se enquadra na definição legal reservada a essas categorias configura fraude ao certame, sujeitando o mesmo à aplicação da penalidade de impedimento de licitar e contratar com a Finep pelo prazo de até 2 (dois) anos, sem prejuízo das demais cominações.
- 9.2. Recusada a Proposta, e antes de o Pregoeiro passar à subsequente, haverá nova verificação, pelo sistema, da eventual ocorrência do empate ficto, previsto nos artigos 44 e 45 da Lei Complementar nº 123, de 2006.
- 9.3. Na hipótese de não contratação nos termos previstos neste item, o procedimento licitatório prossegue com os demais Licitantes.

10. DA NEGOCIAÇÃO

- 10.1. O Pregoeiro deverá negociar diretamente com o Licitante classificado em primeiro lugar fazendo uma contraproposta, objetivando obter o menor preço, vedada a negociação em condições distintas das previstas neste Edital.
 - 10.1.1. A negociação será realizada por meio do sistema, podendo ser acompanhada pelos demais Licitantes.
 - 10.1.2. A negociação será feita com os demais Licitantes, segundo a ordem inicialmente estabelecida, quando o preço do primeiro colocado, mesmo após a negociação, permanecer acima do orçamento estimado.
 - 10.1.3. Se depois de adotada a providência referida no item acima não for obtido valor igual ou inferior ao orçamento estimado para a contratação, será revogada a licitação.

11. DA ACEITABILIDADE DA PROPOSTA

- 11.1. Encerrada a etapa de lances e concluída a negociação, o Pregoeiro, utilizando a funcionalidade "convocação de anexos" existente no Portal de Compras Governamentais, notificará o Licitante

provisoriamente classificado em primeiro lugar, a encaminhar a Planilha de Preços – **Anexo II** deste Edital, no prazo de 2 (duas) horas, com os respectivos valores readequados, como condição para aceitação preliminar da sua proposta.

- 11.1.1. O prazo estabelecido pelo Pregoeiro poderá ser prorrogado por solicitação escrita e justificada do Licitante, formulada antes de findo o prazo estabelecido, e formalmente aceita pelo Pregoeiro.
- 11.1.2. Ocorrendo problemas que inviabilizem o encaminhamento na forma estabelecida no subitem 11.1 acima, o Pregoeiro poderá solicitar que a Planilha de Preços seja enviada por meio do endereço eletrônico pregoeiro@finep.gov.br.
- 11.1.3. A Planilha de Preços integrará a Proposta de Preços e deverá ser apresentada, preferencialmente, conforme **Anexo II** deste Edital, observando-se as especificações contidas no Termo de Referência - **Anexo I** deste Edital.
- 11.1.4. No julgamento das propostas, o Pregoeiro poderá sanar erros ou falhas materiais que não alterem a substância das propostas, mediante despacho fundamentado, registrado em ata e acessível a todos, atribuindo-lhes validade e eficácia para fins de classificação.
- 11.1.5. Não será desclassificada a proposta que apresentar erros meramente aritméticos ou falhas de natureza formal, bem como poderão ser relevadas omissões puramente formais nos documentos e propostas apresentadas pelos Licitantes, desde que não comprometam a lisura e o caráter competitivo desta Licitação.
- 11.1.6. Os documentos remetidos por meio da opção “Enviar Anexos” do Portal de Compras Governamentais poderão ser solicitados em original ou por cópia autenticada a qualquer momento, em prazo a ser estabelecido pelo pregoeiro.
 - 11.1.6.1. Os originais ou cópias autenticadas, caso sejam solicitados, deverão ser encaminhados ao Departamento de Contratações e Compras Administrativas – DCAD, situado na Praia do Flamengo, 200, 1º andar, Flamengo, Rio de Janeiro/RJ, CEP 22.210-901.
- 11.1.7. O Licitante que abandonar o certame, deixando de enviar a documentação indicada neste item, será desclassificado e estará sujeito às sanções previstas neste edital.
- 11.2. O pregoeiro examinará a proposta melhor classificada quanto à compatibilidade de preço ofertado com o valor estimado e à compatibilidade da proposta com as especificações técnicas do objeto.
 - 11.2.1. O pregoeiro poderá solicitar parecer de técnicos pertencentes ao quadro de pessoal da Finep ou, ainda, de pessoas físicas ou jurídicas estranhas a ele, para orientar sua decisão.
 - 11.2.2. Não se admitirá proposta que apresente valores simbólicos, irrisórios ou de valor zero, incompatíveis com os preços de mercado, exceto quando se referirem a materiais e instalações de propriedade do Licitante, para os quais ele renuncie à parcela ou à totalidade de remuneração.

- 11.2.3. O pregoeiro poderá fixar prazo para o reenvio do anexo contendo a planilha de composição de preços quando o preço total ofertado for aceitável, mas os preços unitários que compõem necessitem de ajustes aos valores estimados pela Finep.
- 11.2.4. Não serão aceitas propostas com valor unitário ou global superior ao estimado ou com preços manifestamente inexequíveis.
- 11.2.4.1. Será considerada inexequível a proposta que não venha a ter demonstrada sua viabilidade por meio de documentação que comprove que os custos envolvidos na contratação são coerentes com os de mercado do objeto deste Pregão.
- 11.2.4.2. O ônus da prova da exequibilidade dos preços cotados incumbe ao autor da proposta, no prazo a ser definido pelo Pregoeiro.
- 11.2.4.3. Será desclassificada a proposta que não corrigir ou não justificar eventuais falhas apontadas pelo Pregoeiro.
- 11.2.4.4. Quando o Licitante apresentar preço final inferior a 30% da média dos 3 (três) menores preços ofertados, excluída a proposta com o menor valor, para o mesmo item, e a inexequibilidade da proposta não for flagrante e evidente pela análise da planilha de custos, não sendo possível a sua imediata desclassificação, será realizada diligência para aferir a legalidade e exequibilidade da proposta.
- 11.2.4.4.1. Caso haja apenas 3 (três) participantes na sessão, serão considerados os 2 (dois) maiores preços ofertados para a aferição do cálculo acima e sendo apenas 2 (dois) participantes, apenas do ofertante do maior preço.
- 11.3. O Pregoeiro, visando à celeridade do processo licitatório, poderá solicitar o envio da Planilha de Preços readequada relativamente ao último lance ofertado, não somente ao Licitante melhor classificado, mas também a outros Licitantes, sempre respeitando a ordem de classificação após a fase de lances.
- 11.3.1. A quantidade de Licitantes que poderá ter o envio de sua Planilha de Preços solicitada ficará inteiramente a cargo do Pregoeiro.
- 11.3.2. A hipótese de adoção do procedimento previsto no subitem 11.3 não pressupõe aceitação das propostas que forem solicitadas pelo Pregoeiro, nem tampouco assegura ao Licitante direito a qualquer pleito neste sentido.
- 11.4. Se a proposta não for aceitável ou se o Licitante não atender às exigências habilitatórias, o Pregoeiro examinará a proposta subsequente e, assim sucessivamente, na ordem de classificação, até a apuração de uma proposta que atenda a este Edital, sem prejuízo da negociação de que trata o art. 38 do Decreto nº 10.024/2019.

12. DA AMOSTRA

- 12.1. Não se exigirá a apresentação de amostra/demonstração dos produtos/serviços ofertados.

13. DA DOCUMENTAÇÃO DE HABILITAÇÃO

- 13.1. Para fins de habilitação ao certame, o Licitante classificado em primeiro lugar terá de satisfazer os requisitos relativos à habilitação jurídica, qualificação econômico-financeira, regularidade fiscal e qualificação técnica, logo após a aceitação da proposta, devendo ainda cumprir o estabelecido no item 3 deste Edital.
- 13.2. Se o Licitante for a matriz, todos os documentos deverão estar em nome da matriz, e se o Licitante for a filial, todos os documentos deverão estar em nome da filial, exceto aqueles documentos que, pela própria natureza, comprovadamente forem emitidos somente em nome da matriz.
- 13.3. Será considerada como válida pelo prazo de 90 (noventa) dias, contados a partir da data da respectiva emissão, a certidão que não apresentar prazo de validade, exceto se anexada legislação específica para o respectivo aumento.
- 13.4. Para fins de habilitação, a verificação em sítios oficiais de órgãos e entidades emissores de certidões constitui meio legal de prova.
- 13.5. Será observado o prazo de 2 (duas) horas, a partir da solicitação do pregoeiro, para o envio dos documentos de habilitação complementares.
- 13.6. A habilitação jurídica, qualificação econômico-financeira e regularidade fiscal e trabalhista, bem como outras ocorrências de impedimento de licitar, serão preferencialmente comprovadas mediante consulta junto ao SICAF dos documentos abaixo elencados, devendo ser apresentados durante a sessão do pregão, na forma expressa pelo Pregoeiro, os documentos que não constem no SICAF ou que nele estejam vencidos.

13.6.1. Para Habilitação Jurídica:

- a) No caso de empresário individual, inscrição no Registro Público de Empresas Mercantis, a cargo da Junta Comercial da respectiva sede;
- b) Em se tratando de microempreendedor individual – MEI: Certificado da Condição de Microempreendedor Individual - CCMEI, cuja aceitação ficará condicionada à verificação da autenticidade no sítio <https://www.gov.br/empresas-e-negocios/pt-br/empreendedor>;
- c) No caso de sociedade empresária ou empresa individual de responsabilidade limitada - EIRELI: ato constitutivo, estatuto ou contrato social em vigor, devidamente registrado na Junta Comercial da respectiva sede, acompanhado de documento comprobatório de seus administradores;
- d) No caso de sociedade simples: inscrição do ato constitutivo no Registro Civil das Pessoas Jurídicas do local de sua sede, acompanhada de prova da indicação dos seus administradores;

- e) Certidão expedida pela Junta Comercial ou pelo Registro Civil das Pessoas Jurídicas, conforme o caso, que comprove a condição de microempresa ou empresa de pequeno porte;
- f) No caso de cooperativa: ata de fundação e estatuto social em vigor, com a ata da assembleia que o aprovou, devidamente arquivado na Junta Comercial ou inscrito no Registro Civil das Pessoas Jurídicas da respectiva sede, bem como o registro de que trata o art. 107 da Lei nº 5.764, de 1971;
- g) Inscrição no Registro Público de Empresas Mercantis onde opera, com averbação no Registro onde tem sede a matriz, no caso de ser a participante sucursal, filial ou agência;
- h) Decreto de autorização, em se tratando de sociedade empresária estrangeira em funcionamento no País e ato de registro ou autorização para funcionamento expedido pelo órgão competente, quando a atividade assim o exigir;
- i) No caso de procurador, deverá ser apresentado o instrumento público ou particular de mandato, com firma reconhecida em cartório, outorgando poderes expressos para que se manifeste pela Licitante para formular propostas, interpor ou renunciar a recursos, e demais atos pertinentes à participação no certame.

13.6.1.1. Os documentos acima deverão estar acompanhados de todas as alterações ou da consolidação respectiva.

13.6.2. Para qualificação econômico-financeira:

- a) Comprovação de boa situação financeira do Licitante, verificada por meio dos índices econômicos (LG – Liquidez Geral, LC – Liquidez Corrente, SG – Solvência Geral).
 - a.1) A Finep se reserva o direito de solicitar a apresentação das Demonstrações Contábeis para fins de análise e decisão quanto ao julgamento da qualificação econômico-financeira, sem prejuízo da consulta ao SICAF.
 - a.2) O Licitante deverá ter resultado igual ou maior que 1 (um) em todos os índices acima, relativos a boa situação financeira.
 - a.3) No caso de o Licitante apresentar resultado inferior a 1 (um) em qualquer dos índices acima, será aceita a comprovação de patrimônio líquido de no mínimo 10% (dez por cento) do valor da contratação a que o Licitante estiver participando.
 - a.4) Caso sejam solicitadas as Demonstrações Contábeis mencionadas na alínea "a.1" acima, estas deverão ser apresentadas na forma da lei, vedada a sua substituição por balancetes ou balanços provisórios.
- b) Tratando-se de empresa constituída no ano corrente, esta deverá apresentar o Balanço de Abertura (Balanço Inicial), na forma da lei.

13.6.3. Para Regularidade Fiscal e Trabalhista

- a) Certidão Negativa ou Positiva com Efeitos de Negativa de Débitos Relativos aos Tributos Federais e à Dívida Ativa da União, expedida conjuntamente pela Secretaria da Receita Federal do Brasil (RFB) e pela Procuradoria Geral da Fazenda Nacional (PGFN), nos termos da Portaria Conjunta RFB/PGFN nº 1.751, de 02/10/2014;
- b) Inscrição no Cadastro Nacional de Pessoas Jurídicas (CNPJ);
- c) Certificado de Regularidade do FGTS – CRF, expedido pela Caixa Econômica Federal.

13.6.4. Para Qualificação Técnica deverão ser apresentados:

- a) Para o item 01 - Prestação de serviços de análise da qualidade do ar:
 - a.1) A Capacidade Técnica-Operacional do laboratório para realização do diagnóstico deverá ser comprovada mediante atestados devidamente registrado(s) pelo Conselho Regional de Biologia (CRBio), pelo Conselho Regional de Química (CRQ), pelo Conselho Regional de Farmácia (CRF) ou pelo Conselho Regional de Biomedicina (CRBM), emitido(s) por pessoa jurídica de direito público ou privado, para a qual a empresa tenha desempenhado ou esteja desempenhando atividade pertinente e compatível em características e prazos com os serviços de análises microbiológicas e de diagnóstico de qualidade do ar especificados neste Termo de Referência;
 - a.2) Com relação ao responsável técnico, a empresa deverá apresentar "Declaração de Compromisso Futuro" (**Anexo I.5**), devidamente preenchida e assinada.
- b) Para o item 02 - Prestação de serviços de limpeza mecânica e higienização dos dutos de ar refrigerado (rígidos e flexíveis) e item 03 - Prestação de serviços de manutenção corretiva e preventiva dos equipamentos de ar condicionado no sistema "fan coils", "VRF", "splits" e "exaustor", incluindo os materiais, componentes e equipamentos necessários e adequados à execução dos serviços a serem realizados nas dependências da Finep no Rio de Janeiro,
 - b.1) Apresentar certidão de registro ou inscrição da empresa, válida para o ano em exercício, na atividade de Engenharia Mecânica, emitida pelo CREA, com recibo de anuidade devidamente quitada;
 - b.2) Atestado de Capacidade Técnica fornecido por pessoa jurídica de direito público ou privado, relativo à execução de serviços de características semelhante ao objeto da licitação, com a respectiva certidão de registro da ART no CREA, incluindo cópia do PMOC, conforme as condições estabelecidas neste Termo de Referência;
 - b.3) Registro da licitante no Órgão Municipal competente, conforme Decreto Municipal nº 22.281/2002, que no caso do município do Rio de Janeiro é a RIO LUZ-GEM (Gerência de Engenharia Mecânica).

14. DO JULGAMENTO DA HABILITAÇÃO

- 14.1. Nesta etapa o Pregoeiro verificará o atendimento das condições de habilitação do(s) Licitante(s) melhor(es) classificado(s).
 - 14.1.1. Caso haja um mesmo licitante seja vencedor para os itens 01 e 02 ou 01 e 03, o pregoeiro após o julgamento da habilitação deverá solicitar manifestação do licitante para qual item ele deseja manter sua proposta visto que o item 01 não poder ser realizado pela mesma

empresa que prestar os serviços dos itens 02 e 03.

- 14.2. O julgamento dos documentos de habilitação que se refere à Qualificação Técnica será realizado pelo Pregoeiro, podendo o mesmo suspender a sessão do pregão para que sejam efetuadas diligências e/ou outras providências necessárias, e ainda, valer-se de parecer de técnicos pertencentes ao quadro de pessoal da Finep e de pessoas físicas ou jurídicas estranhas a ele para orientar sua decisão final quanto à aceitação dos documentos.
- 14.3. No julgamento da habilitação, o Pregoeiro poderá sanar erros ou falhas que não alterem a substância dos documentos e sua validade jurídica, mediante despacho fundamentado, registrado em ata e acessível a todos, atribuindo-lhes validade e eficácia para fins de habilitação.
- 14.4. Os documentos relativos à habilitação, solicitados pelo Pregoeiro, deverão, preferencialmente, ser encaminhados por meio da funcionalidade "convocação de anexos", do Portal de Compras Governamentais. Não havendo esta possibilidade, o Pregoeiro poderá solicitar que os documentos sejam enviados por meio do endereço eletrônico pregoeiro@finep.gov.br, devendo estes serem apresentados no prazo por ele estipulado, sob pena de inabilitação.
- 14.5. Caso o Licitante esteja com algum documento ou informação vencidos ou não atualizados, ser-lhe-á assegurado o direito de encaminhar, no prazo concedido pelo Pregoeiro, a documentação atualizada, salvo a situação prevista a seguir:
- 14.5.1. Havendo alguma restrição na comprovação da regularidade fiscal das Microempresas e Empresas de Pequeno Porte, a sessão será suspensa para que lhes seja assegurado o prazo de 5 (cinco) dias úteis, prorrogáveis por igual período, para a regularização da documentação, a realização do pagamento ou parcelamento do débito e emissão de eventuais certidões negativas ou positivas com efeito de certidão negativa, sem prejuízo do disposto no § 5º, do art. 4º do Decreto nº 8.538/15.
- a) O prazo acima terá início após a divulgação pelo Pregoeiro.
- a.1) A prorrogação do prazo previsto poderá ser concedida, a critério da Finep, quando requerida pelo Licitante, mediante apresentação de justificativa.
- a) A não-regularização da documentação, no prazo previsto no subitem acima, implicará na inabilitação do Licitante, sem prejuízo das sanções previstas neste Edital, sendo facultado ao Pregoeiro convocar os Licitantes remanescentes, na ordem de classificação, para exercício do mesmo direito.
- 14.6. Os Licitantes que detenham medida judicial que os desobrigue da apresentação de qualquer dos documentos exigidos neste Edital, deverão apresentar o instrumento que lhes assegure este direito, encaminhando o mesmo juntamente com os documentos exigidos no subitem 14.4, sob pena de inabilitação.

- 14.7. O não envio dos documentos solicitados pelo Pregoeiro no prazo por ele estabelecido será considerado como desistência do lance ofertado, sujeitando-se o Licitante desistente às penalidades constantes neste Edital.
- 14.8. Constatado o atendimento às exigências fixadas neste Edital, o Licitante será declarado vencedor.

15. DOS RECURSOS

- 15.1. Após a divulgação do Licitante vencedor deste pregão eletrônico, qualquer Licitante poderá, durante o prazo mínimo de 20 (vinte) minutos fixado pelo Pregoeiro, de forma imediata e motivada, manifestar sua intenção de recorrer em campo próprio do Portal de Compras Governamentais.
- 15.1.1. A falta de manifestação imediata e motivada do Licitante importará na decadência do direito de recurso.
- 15.1.2. O Pregoeiro examinará a intenção de recurso, aceitando-a ou, motivadamente, rejeitando-a, em campo próprio do sistema.
- 15.2. Ao Licitante que tiver sua manifestação de intenção de recurso aceita pelo Pregoeiro, será concedido o prazo de 05 (cinco) dias úteis para apresentar as razões de recurso, ficando os demais Licitantes, desde logo, intimados para, querendo, apresentar contrarrazões em igual número de dias, que começarão a correr do término do prazo do recorrente, sendo-lhes assegurada vista imediata dos elementos indispensáveis à defesa dos seus interesses.
- 15.3. O acolhimento do recurso importará na invalidação apenas dos atos insuscetíveis de aproveitamento.
- 15.4. Os Licitantes deverão acompanhar, no Portal de Compras Governamentais e/ou no site da Finep o resultado do julgamento dos recursos para eventual reabertura da sessão pública, se for o caso.
- 15.5. A sessão pública do pregão eletrônico somente será concluída depois de declarado o vencedor do certame e encerrado o prazo para manifestação de intenção de interposição de recurso, sem prejuízo do estabelecido no subitem 15.4 acima, cabendo aos Licitantes permanecerem conectados ao sistema até o final destas etapas.
- 15.6. Os recursos porventura interpostos deverão ser encaminhados exclusivamente por meio eletrônico, no portal <https://www.gov.br/compras/pt-br/>.

16. DA ADJUDICAÇÃO E HOMOLOGAÇÃO

- 16.1. Havendo interposição de recurso, o mesmo será analisado pelo Pregoeiro que se não o acatar, o submeterá a autoridade competente, para decisão final e adjudicação do objeto. Na ausência

de recurso, caberá ao Pregoeiro adjudicar o objeto.

- 16.2. A homologação do resultado e dos procedimentos licitatórios será feita pela autoridade competente após a efetivação do que se encontra estabelecido no subitem acima.

17. DA FORMALIZAÇÃO DA CONTRATAÇÃO

- 17.1. Após a publicação da homologação do certame no Diário Oficial da União, o Licitante vencedor será convocado pela Finep, para assinatura da Minuta de Contrato – **Anexo V** deste Edital, devendo providenciar a sua assinatura, no prazo de 05 (cinco) dias úteis a contar da data da convocação.

- 17.1.1. A convocação se dará através do endereço eletrônico (e-mail) informado na Declaração de Endereço Eletrônico e Dados Bancários – **Anexo III**.

- 17.1.2. O prazo para que o Licitante convocado encaminhe o contrato assinado poderá ser prorrogado, uma única vez, por igual período, desde que ocorra motivo justificado e aceito pela Finep.

- 17.2. Para fins de assinatura do Contrato, o Licitante deverá apresentar original ou cópia autenticada da Carteira de Identidade do Signatário.

- 17.3. Sem prejuízo das sanções previstas neste Edital, quando o Licitante vencedor não comprovar situação regular no ato da assinatura do Contrato, não assiná-lo e/ou não apresentar os documentos solicitados para a contratação, nos prazos estabelecidos, será reservado à Finep o direito de revogar a licitação ou convocar outro Licitante.

- 17.3.1. A convocação dos Licitantes remanescentes será feita na ordem de classificação para assinatura do Contrato em igual prazo e nas mesmas condições propostas pelo primeiro classificado, inclusive quanto aos preços atualizados em conformidade com o instrumento convocatório.

- 17.4. Na assinatura do Contrato, será exigida a comprovação das condições de habilitação consignadas neste Edital, as quais deverão ser mantidas pelo Licitante durante a vigência do Contrato, salvo disposição em contrário.

- 17.4.1. Na hipótese de irregularidade cadastral no ato da assinatura do Contrato, o Licitante deverá regularizar a sua situação perante o cadastro ou apresentar sua defesa no prazo de até 05 (cinco) dias úteis, sob pena de aplicação das penalidades previstas neste Edital.

- 17.4.2. O prazo do item 17.4.1 poderá ser prorrogado por uma vez, por igual período, a critério da Finep.

- 17.5. As obrigações das partes, forma de pagamento e sanções cominadas são as descritas no Termo de Referência – **Anexo I** e na Minuta do Contrato – **Anexo V** deste Edital.

- 17.6. É vedada a subcontratação total ou parcial à outra empresa para o fornecimento do objeto deste Edital.

18. DAS SANÇÕES

18.1. Comete infração administrativa o Licitante que:

I – não assinar o contrato ou não aceitar/retirar o instrumento equivalente, quando convocado dentro do prazo de validade de sua proposta:

Pena – impedimento do direito de licitar e contratar com a Finep pelo período de 1 (um) ano;

II – deixar de entregar documentação exigida para o certame:

Pena – impedimento do direito de licitar e contratar com a Finep pelo período de 1 (um) ano;

III – fazer declaração falsa ou apresentar documentação falsa:

Pena – impedimento do direito de licitar e contratar com a Finep pelo período de 2 (dois) anos;

IV – ensejar o retardamento da execução do objeto:

Pena – impedimento do direito de licitar e contratar com a Finep pelo período de até 2 (dois) anos;

V – não manter a proposta:

Pena – impedimento do direito de licitar e contratar com a Finep pelo período de 1 (um) ano;

VI – comportar-se de modo inidôneo:

Pena – impedimento do direito de licitar e contratar com a Finep pelo período de 2 (dois) anos;
e

VII – cometer fraude fiscal:

Pena – impedimento do direito de licitar e contratar com a Finep pelo período de 2 (dois) anos.

18.2. Para fins deste edital, considera-se:

I – retardar a execução do objeto qualquer ação ou omissão do Licitante que prejudique o bom andamento da licitação, inclusive deixar de entregar a amostra no prazo assinalado no edital, que evidencie tentativa de indução a erro no julgamento, ou que atrase a assinatura do contrato;

II – não manter a proposta ou a ausência de seu envio, bem como a recusa do envio de seu detalhamento, quando exigível, ou ainda o pedido, pelo Licitante, da desclassificação de sua proposta, quando encerrada a etapa competitiva, desde que não esteja fundamentada na demonstração de vício ou falha na sua elaboração, que evidencie a impossibilidade de seu cumprimento; e

III – comportar-se de modo inidôneo a prática de atos direcionados a prejudicar o bom andamento do certame ou do contrato, tais como a fraude ou frustração do caráter competitivo do procedimento licitatório, ação em conluio ou em desconformidade com a lei, indução deliberada a erro no julgamento, prestação falsa de informações, apresentação de documentação com

informações inverídicas, ou que contenha emenda ou rasura, destinados a prejudicar a veracidade de seu teor original.

- 18.3. Além das penalidades relacionadas no subitem 18.1, o Licitante está sujeito a multa de até 10% (dez por cento) sobre o valor da proposta inicial por ele apresentada.
- 18.3.1. A penalidade de multa pode ser aplicada cumulativamente com a sanção de impedimento.
- 18.3.2. O prazo para pagamento das multas será de até 10 (dez) dias úteis a contar da intimação da empresa apenada, salvo disposição em contrário.
- 18.4. No caso de desistência da proposta e/ou do lance, as penalidades somente não serão aplicadas se ocorrerem em razão de justificativa apresentada pelo Licitante e aceita pelo Pregoeiro.
- 18.5. As penalidades previstas neste Edital serão aplicadas mediante procedimento administrativo que assegurará ao Licitante, o contraditório e a ampla defesa.

19. DO PEDIDO DE ESCLARECIMENTO E DA IMPUGNAÇÃO AO EDITAL

- 19.1. Os pedidos de esclarecimentos e impugnação deverão ser enviados ao Pregoeiro até 03 (três) dias úteis anteriores da data fixada para abertura da sessão pública.
- 19.2. As respostas aos pedidos de esclarecimento e as decisões de impugnação serão divulgadas em até 02 (dois) dias úteis.
- 19.3. Acolhida a impugnação, será definida e publicada nova data para a realização do certame, exceto quando, inquestionavelmente, a alteração não afetar a formulação das propostas.
- 19.4. Os pedidos de esclarecimentos ou impugnação deverão ser encaminhados exclusivamente por meio eletrônico, no endereço eletrônico pregoeiro@finep.gov.br, respeitando-se os prazos acima.
- 19.5. As impugnações e pedidos de esclarecimentos não suspendem os prazos previstos no certame.
- 19.6. As respostas às impugnações e os esclarecimentos prestados pelo Pregoeiro serão entranhados nos autos do processo licitatório e estarão disponíveis para consulta por qualquer interessado, podendo utilizar-se do site da Finep (<http://www.finep.gov.br/licitacoes-e-contratos>) e do Portal de Compras Governamentais para essas comunicações.

20. DAS DEMAIS CONDIÇÕES

- 20.1. Os Licitantes arcarão com todos os custos decorrentes da sua participação nesta licitação, tais como a elaboração e encaminhamento de suas propostas e documentos, conforme previstos neste Edital, ressaltando que a Finep não será, em nenhum caso, responsável por esses custos, independentemente da condução ou do resultado do processo licitatório.

- 20.2. Qualquer alteração no endereço eletrônico informado na Declaração de Endereço Eletrônico, e Dados Bancários – **Anexo III** deste Edital, deverá ser comunicada imediatamente à Finep.
- 20.2.1. O referido endereço será utilizado para troca de quaisquer informações necessárias ao bom andamento das negociações, formalização da contratação e sua execução, consistindo este, o meio considerado para fins de contagem de prazos estabelecidos pela Finep.
- 20.3. Não serão aceitos documentos sob a forma de protocolo, em substituição aos documentos requeridos no presente Edital e seus anexos.
- 20.4. Ao final da sessão o sistema eletrônico divulgará ata circunstanciada, na qual haverá a indicação do lance vencedor, a classificação dos lances apresentados e demais informações relativas à sessão pública do pregão.
- 20.5. A Finep se reserva o direito de alterar as condições deste Edital, revogar ou anular a presente licitação, nos termos da Lei, sem direito indenizatório aos Licitantes.
- 20.6. É facultada ao Pregoeiro ou à autoridade superior, em qualquer fase da licitação, a promoção de diligência com a suspensão da sessão pública, se for o caso, destinada a esclarecer ou complementar a instrução do processo, sendo vedada a inclusão posterior de documento ou informação que deveria constar no ato da sessão pública.
- 20.7. Até a assinatura do Contrato poderá o Licitante vencedor ser excluído da licitação, sem direito à indenização ou ressarcimento e sem prejuízo de outras sanções cabíveis, se a Finep, através de sua autoridade competente, tiver conhecimento de qualquer fato ou circunstância, anterior ou posterior ao julgamento desta licitação, que desabone a sua idoneidade ou capacidade financeira, técnica ou administrativa.
- 20.8. Para todos os efeitos legais e de direito, serão consideradas nulas e sem nenhum efeito as inserções feitas pelos Licitantes não exigidas no presente Edital e seus anexos.
- 20.9. Na contagem dos prazos estabelecidos neste Edital e seus Anexos, excluir-se-á o dia do início e incluir-se-á o do vencimento. Os prazos somente serão iniciados e vencidos em dias de expediente na Finep, salvo disposição em contrário.
- 20.10. O Edital está disponibilizado, na íntegra, no endereço eletrônico <http://www.finep.gov.br/licitacoes-e-contratos>.
- 20.11. Com a participação nesta licitação, os licitantes obrigam-se a obter o consentimento dos titulares dos dados pessoais que serão disponibilizados em suas propostas, salvo nos casos em que opere outra hipótese legal de tratamento. Caberá, ainda, ao licitante cientificar o titular sobre o compartilhamento de seus dados pessoais com a Finep e quanto ao Aviso de Privacidade disponível no endereço eletrônico <http://www.finep.gov.br/menulicitcontr>, como fonte de informações acerca dos tratamentos de tais dados realizados pela Finep.
- 20.11.1. A Finep poderá solicitar a comprovação de ciência do titular dos dados pessoais a qualquer tempo.

20.11.2. Na hipótese de descumprimento dessa obrigação, o licitante sujeitar-se-á às penalidades previstas na Lei 13.709/2018, ou em outra lei que a suceda, sem prejuízo da obrigação de reparar eventuais perdas e danos causados à Finep.

20.12. Os casos omissos e as dúvidas surgidas serão resolvidos pelo Pregoeiro.

21. DO FORO

21.1. Fica eleito o foro da cidade do Rio de Janeiro para dirimir qualquer controvérsia oriunda da presente licitação que não puder ser resolvida de comum acordo entre as partes, podendo a Finep optar pelo foro de sua sede.

Rio de Janeiro, 21/12/2021.

André Luz de Godoy

Diretor Administrativo

ANEXO I

TERMO DE REFERÊNCIA

PREGÃO ELETRÔNICO Nº 04/2022

UNIDADE DEMANDANTE: Departamento de Serviços Administrativos – DSAD

1. DO OBJETO

1.1. Contratação de empresa especializada na prestação de serviços de análise da qualidade do ar; de limpeza mecânica e higienização dos dutos de ar refrigerado (rígidos e flexíveis); e de manutenção preventiva e corretiva dos equipamentos de ar condicionado no sistema de “fan coils”, “VRF”, “splits” e “exaustor”, incluindo os materiais, componentes e equipamentos necessários e adequados à execução dos serviços a serem realizados nas dependências da **Finep** no Rio de Janeiro, conforme condições e exigências estabelecidas neste instrumento.

1.1.1. A licitação será processada em 03 (três) ITENS:

1.1.1.1. ITEM 01 - serviço de análise da qualidade do ar;

1.1.1.2. ITEM 02 – serviço de limpeza mecânica e higienização dos dutos de ar refrigerado (rígidos e flexíveis); e

1.1.1.3. ITEM 03 – serviço de manutenção preventiva e corretiva dos equipamentos de ar condicionado no sistema de “fan coils”, “VRF”, “splits” e “exaustor”, incluindo os materiais, componentes e equipamentos necessários e adequados à execução dos serviços.

1.1.2. Os itens serão licitados em separado, devendo sagrar-se vencedora do certame obrigatoriamente, no mínimo, 02 (duas) licitantes, para que seja cumprida à determinação prevista na Resolução nº 09, de 16/01/2003, da Agência Nacional de Vigilância Sanitária – ANVISA, que determina que “as análises laboratoriais e sua responsabilidade técnica devem obrigatoriamente estar desvinculadas das atividades de limpeza, manutenção e comercialização de produtos destinados ao sistema de climatização”.

2. DO OBJETIVO DA CONTRATAÇÃO

2.1. Manter em pleno e perfeito funcionamento o sistema de refrigeração e verificar a qualidade do ar nos ambientes da Finep no Rio de Janeiro.

3. DOS SERVIÇOS DE ANÁLISE DA QUALIDADE DO AR

3.1. A **Contratada** deverá proceder, através de laboratório especializado, à pesquisa, ao controle, à análise e ao diagnóstico microbiológico da qualidade do ar, **semestralmente**, utilizando a mesma metodologia adotada na Resolução nº 09, de 16/01/2003, da Agência Nacional de Vigilância Sanitária – ANVISA.

- 3.2. Os serviços de análise da qualidade do ar serão prestados no escritório da **Finep** do Rio de Janeiro, situado à Praia do Flamengo 200, andares 1º, 2º, 3º, 4º, 7º, 8º, 9º, 13º e 24º – Flamengo, e deverão ser executados no horário de funcionamento da **Finep**, de 2ª a 6ª feira, das 10:00 às 17:00 horas, a fim de captar as condições reais de trabalho no dia-a-dia.
- 3.3. Deverão ser feitas medições em cada linha de dutos, pois a qualidade geral do ar, deve-se ao ar que sai de cada máquina. A Finep possui 62 (sessenta e duas) máquinas. Desta forma, **deverão ser analisados 124 (cento e vinte e quatro) pontos**, pois deverão ser utilizados 2 (dois) pontos de análise por linha de duto, correspondente a cada máquina, sendo um a contraprova do outro. No anexo I.4 constam as plantas baixas do projeto de climatização da Finep, nas quais os pontos estão marcados.
- 3.4. Antes do início dos serviços, a **Contratada** deverá apresentar um cronograma de execução, que deverá ser aprovado pela chefia do Departamento de Serviços Administrativos – DSAD.
 - 3.4.1. A **Contratada** deverá apresentar o cronograma de execução acima no prazo de até 7 (sete) dias úteis, contados da assinatura do contrato.
 - 3.4.2. A primeira medição deverá ser feita após a conclusão dos serviços de limpeza e higienização dos dutos de ar condicionado.
- 3.5. A medição da fauna aeróbia das instalações deverá comprovar a situação atual de aerobiocontaminação (contaminação do ar dos dutos e o ar ambiente) e a contaminação ambiental.
- 3.6. O ponto de amostragem externa de medição para comparação, conforme Resolução ANVISA nº 9/2003, deverá estar incluso no serviço.
- 3.7. Os resultados deverão ser apresentados na forma de um Relatório Técnico sobre Qualidade do Ar Interior conforme recomendações da NBR – 10.719/1989 - Apresentação de relatórios técnico-científicos da ABNT – Associação Brasileira de Normas Técnicas e outras normas aplicáveis à execução dos serviços.

4. DOS SERVIÇOS DE LIMPEZA E HIGIENIZAÇÃO DOS DUTOS

- 4.1. Os serviços de limpeza e higienização dos dutos deverão ser executados em todos os andares da Finep, **semestralmente**, conforme metragem abaixo, detalhados no item 4.13:
 - 4.1.1. Dutos ventilação - total 2.138,27 metros;
 - 4.1.2. Dutos exaustão - total 382,72 metros; e
 - 4.1.3. Dutos de retorno - total 81,31 metros.
- 4.2. Os serviços de limpeza e higienização dos dutos deverão ser executados na Finep, situada à Praia do Flamengo 200, andares 1º, 2º, 3º, 4º, 7º, 8º, 9º, 13º e 24º – Flamengo – Rio de Janeiro/RJ, preferencialmente, fora do horário de funcionamento da **Finep**, de 2ª a 6ª feira, das 20:00 às 07:00 horas, e nos finais de semana e feriados das 07:30 horas em diante, podendo prosseguir continuamente durante esses períodos até às 07:00 horas do primeiro dia útil seguinte.

- 4.2.1. Deve ser observado, para execução dos serviços, o manual de operação de manutenção e obras do condomínio do Ed. Praia do Flamengo 200, Anexo I.3 a este Termo de Referência.
- 4.2.2. A **Contratada** deverá apresentar o cronograma de execução dos serviços de limpeza e higienização dos dutos no prazo de até 7 (sete) dias úteis e deverá executar a primeira limpeza e higienização em até 10 (dez) dias corridos, contados da assinatura do contrato.
- 4.3. A **Contratada** deverá atender as determinações expressas na Norma NBR 16401:2008 em suas 3 partes, na Norma NBR 15848:2010, na Norma NBR 14679:2012, na Norma NBR ISO/IEC 17025:2005, na Norma NBR 15976:2011 e outras correlatas a adequada execução deste Termo de Referência.
- 4.4. Antes da limpeza de cada duto, deverá ser realizada inspeção da situação interna e externa dos dutos de insuflamento e exaustão, bem como dos demais componentes do sistema de ar condicionado, devendo essa inspeção ser gravada em arquivo próprio, onde deverá ser notório na imagem da gravação: a data e hora da realização do vídeo, unidade da **Finep** (PF 200) e o pavimento.
- 4.5. Após a inspeção e gravação da situação interna e externa dos dutos, a **Contratada** deverá realizar a limpeza da seguinte forma:
 - 4.5.1. Antes de iniciar a execução das atividades de limpeza dos dutos a empresa deverá realizar a preparação do andar com os cuidados necessários referentes à proteção dos equipamentos e limpeza do ambiente. Cobrindo as mesas e os equipamentos eletrônicos com plástico.
 - 4.5.2. A limpeza mecânica dos dutos deverá ser realizada em etapas, isto é, por trecho de dutos.
 - 4.5.3. Cada trecho que for passar pelo processo de limpeza deverá ser isolado nas extremidades, de forma a não permitir a passagem de poeira e resíduos para os trechos adjacentes.
 - 4.5.4. Os trechos de uma mesma linha de duto deverão ser limpos de forma sequencial e no sentido do fluxo de ar.
 - 4.5.5. A limpeza deverá ser realizada por intermédio de um sistema de sonda autopropulsora ou de escovas giratórias com movimento controlado à distância, com registro visual em tempo real através de micro câmera devidamente iluminada, permitindo assim, o acompanhamento por parte da fiscalização da **Finep**.
 - 4.5.6. O tipo de escova utilizada deverá ter a dureza necessária à remoção do tipo de sujeidade encontrada e o tamanho adequado às dimensões do duto de ar a ser limpo.
 - 4.5.7. Na extremidade do trecho de duto a ser limpo deve ser instalado um sistema de aspiração industrial de alta potência adaptado a um sistema de filtros, de forma a coletar e acondicionar a sujeidade removida pelas escovas sem permitir que esta sujeidade contamine o ambiente circundante ou as instalações físicas do local.

- 4.5.8. A atividade deverá incluir a retirada e limpeza dos difusores, registros, grelhas e dampers (de todos os pavimentos) em local apropriado (externo à área de trabalho), a ser definido pela fiscalização, e a remoção e destino destes resíduos deverão ser de responsabilidade da **Contratada** e realizada imediatamente após a realização dos serviços, de maneira apropriada e de acordo com as normas vigentes.
- 4.5.9. A remoção da sujidade do interior dos dutos, utilizando sistema de aspiração industrial de alta potência, especialmente desenvolvido para a sucção da sujeira removida pelas escovas, será adaptada a um sistema de coleta e acondicionamento dos poluentes recolhidos, que impeça a contaminação do ambiente circundante ou das instalações físicas do local. Este equipamento deverá ser instalado na extremidade oposta a de entrada das escovas no trecho a ser limpo e deverá ser dotado de:
- 4.5.9.1. Pelo menos 2 (duas) entradas de filtragem, sendo: pré-filtragem gravimétrica mínima de 85% e filtragem final absoluta de 99,97%, adequado às normas técnicas pertinentes;
- 4.5.9.2. Os filtros deverão permitir o controle da perda de pressão do ar por meio de manômetros com inscrição dos limites operacionais. Para filtros HEPA, deve-se utilizar um dispositivo de medição ou controle de vazão e sistema de interrupção automática quando a saturação dos filtros absolutos exigir sua substituição.
- 4.5.10. A remoção de materiais poluentes recolhidos no processo para locais apropriados deverá ser realizada com inteira responsabilidade da **Contratada**, imediatamente após a conclusão dos serviços e de acordo com as normas vigentes aplicáveis.
- 4.5.11. Nos trechos onde eventualmente for constatada a presença de gorduras ou graxas deverá ser aplicado o produto químico adequado.
- 4.6. Todos os procedimentos serão repetidos de forma sequencial por todo o sistema de dutos até a constatação da remoção de todos os tipos de sujidade.
- 4.7. A higienização e a descontaminação dos dutos devem ser realizadas logo após a limpeza mecânica, observando os seguintes pontos:
- 4.7.1. De acordo com o resultado do diagnóstico preliminar, deverá ser realizada a aplicação de fungicidas e/ou bactericidas.
- 4.7.2. Todos os difusores e grelhas, inclusive dampers de entrada de ar nas centrais e da entrada de ar exterior, deverão ser vedados durante a operação. E após ela, todos, e de todos os pavimentos, deverão ser devidamente limpos.
- 4.7.3. A higienização deverá ser efetuada em todo o sistema de climatização das instalações, através de aplicação de produto químico adequado ao tipo de contaminação encontrada nas superfícies internas dos dutos e componentes das instalações do sistema de ar condicionado.

- 4.7.4. Não deverão ser aplicados quaisquer produtos químicos líquidos no interior dos dutos, por serem suas gotículas absorvedoras de poeiras.
- 4.7.5. Depois de concluída a etapa de higienização deverá ser executado um diagnóstico situacional do ambiente, em um ponto distinto de cada andar a ser determinado pela fiscalização da **Finep**. O resultado deverá fornecer índices de pureza do ar ambiente compatíveis com os padrões aceitáveis internacionalmente. O diagnóstico deverá ser composto de:
 - 4.7.5.1. Inspeção visual do interior dos dutos, realizada com um equipamento dotado de câmera, que contenha qualidade de imagem e proporcione iluminação adequada, devendo percorrer internamente cada trecho dos dutos limpos para vistoria por parte da **Finep** e o registro da qualidade e eficiência do serviço. Essa vistoria deverá ser gravada em cores, em DVD, CD ou pendrive (ou outra informada pela Finep), sendo uma cópia fornecida à Chefia do Departamento de Serviços Administrativos da **Finep**; e
 - 4.7.5.2. Relatório técnico fotográfico sobre o serviço executado, contendo recomendações técnicas, comentários e sugestões para melhoria das instalações.
- 4.8. Os resultados das gravações, bem como o relatório técnico fotográfico, com as imagens realizadas antes e após a limpeza e higienização dos dutos, deverão ser entregues à **Finep** junto com a Nota Fiscal de faturamento destes serviços.
- 4.9. Nas bandejas das máquinas deverá ser aplicado um produto inibidor visando evitar a proliferação de bactérias e fungos na água, devendo a **Contratada** fornecer produtos para manutenção do tratamento por período não inferior a 03 (três) meses, devendo ser reaplicado após o vencimento do prazo de validade do produto aplicado. Deve ser aplicado nas serpentinas/evaporadores um produto selador visando eliminar a aderência ou incrustação de impurezas.
- 4.10. Todos os produtos a serem utilizados na limpeza dos componentes dos sistemas de climatização devem ser biodegradáveis e devem estar devidamente registrados no Ministério da Saúde, em conformidade com a Portaria nº 3.523, de 28 de agosto de 1998, do Ministério da Saúde.
- 4.11. A aferição dos instrumentos e equipamentos, que serão utilizados, terá que ter os certificados e prazo de validade emitidos pelos órgãos fiscalizadores, em dia.
- 4.12. Quando houver necessidade de movimentar ou modificar equipamentos e elementos existentes na **Finep**, a fim de facilitar a execução de seus serviços, a **Contratada** deverá solicitar previamente à **Finep** autorização para tais deslocamentos e modificações.
- 4.13. Dados sobre os dutos de Ar Condicionado (No Anexo I.4 constam as Plantas baixas do Projeto de climatização da Finep):

METRAGEM DOS DUTOS DE AR CONDICIONADO			
	Dutos de ventilação	Dutos de exaustão	Dutos de retorno
	Total (m)	Total (m)	Total (m)
1º	246,89	65,36	14,23
2º	242,42	39,67	6,83
3º	242,42	39,67	6,83
4º	242,42	39,67	6,83
7º	242,42	39,67	6,83
8º	242,42	39,67	3,75
9º	242,42	39,67	6,83
13º	222,08	39,67	12,80
24º	214,78	39,67	16,38
Total Geral	2.138,27	382,72	81,31

Grelhas (L x H) unidade			
	1,20m x 1,00m	0,35m x 1,20m	0,80m x 1,00m
1º	2	1	2
2º	2	1	2
3º	2	1	2
4º	2	1	2
7º	2	1	2
8º	2	1	2
9º	2	1	2
13º	2	1	2
24º	2	1	2
Total Parcial	18	9	18
Total Geral	45		

5. DOS SERVIÇOS DE MANUTENÇÃO PREVENTIVA E CORRETIVA

5.1. Os serviços de manutenção preventiva e corretiva dos equipamentos de ar condicionado no sistema "fan coils", "VRF", "splits" e "exaustor" deverão ser executados em todos os equipamentos instalados nos andares da Finep, conforme abaixo, detalhados no item 5.14, cujos manuais encontram-se no Anexo II:

- 5.1.1. FAN COILS BERLINER - total 62 máquinas;
- 5.1.2. VRF SUPPLY - total 18 máquinas;
- 5.1.3. SPLIT SUPPLY - total 02 máquinas; e
- 5.1.4. EXAUSTOR SICFLUXE - total 46 máquinas.

- 5.2. Os serviços de manutenção preventiva e corretiva dos equipamentos de ar condicionado no sistema "fan coils", "VRF", "splits" e "exaustor", deverão ser prestados no escritório da **Finep** do Rio de Janeiro, situado à Praia do Flamengo 200, andares 1º, 2º, 3º, 4º, 7º, 8º, 9º, 13º e 24º – Flamengo, de 2ª a 6ª feira, das 20:00 às 07:00 horas, e nos finais de semana e feriados das 07:30 horas em diante, compreendendo todos os equipamentos relacionados no item 5.14.
- 5.2.1. Os serviços de manutenção preventiva, que buscam prevenir a ocorrência de quebras e defeitos nas instalações do sistema de ar condicionado, mantendo-as em perfeito estado de uso, de acordo com projetos, manuais, normas técnicas dos fabricantes e da área de saúde, e consistem na execução, pela **CONTRATADA**, de procedimentos rotineiros estabelecidos no Plano de Manutenção, de acordo com o manual dos equipamentos (Anexo I.2) e os relacionados no item 9.
- 5.2.2. Os serviços de manutenção preventiva deverão ser realizados nas datas previamente programadas no cronograma apresentado pela **Contratada** e aprovado pela Fiscalização, em conformidade com a periodicidade fixada no Plano de Manutenção.
- 5.3. A **Contratada** deverá apresentar o cronograma de execução dos serviços de manutenção preventiva no prazo de até 7 (sete) dias úteis, contados da assinatura do contrato.
- 5.4. A **Contratada** deverá executar a primeira manutenção preventiva no prazo de até 10 (dez) dias corridos contados da assinatura do contrato.
- 5.5. Os serviços de manutenção corretiva (programados regularmente, eventuais ou emergenciais), demandados pela **Finep**, tantas vezes quanto indispensáveis, tratam da execução dos trabalhos necessários e suficientes para a imediata correção de defeitos e anormalidades nos equipamentos de ar condicionado, a fim de que seja retomada sua utilização de forma segura, eficiente e econômica.
- 5.6. No caso de serviços de manutenção corretiva para a solução de anormalidades eventuais, a **Contratada** deverá, após a comunicação da **Finep**, iniciar os procedimentos corretivos no prazo máximo de até 4 (quatro) horas, devendo a **Contratada** sanar o problema em até 24 (vinte e quatro) horas após a notificação.
- 5.7. Caso a **Contratada**, para a solução da manutenção corretiva, identifique que necessitará de mais tempo, do que o previsto acima, para a substituição de materiais, peças ou componentes, a **Contratada** deverá substituir o equipamento às suas expensas, de acordo com a especificação definida pela **Finep**, até a chegada ou substituição de materiais, peças ou componentes, e o pleno funcionamento do equipamento prejudicado.
- 5.8. No caso de serviços de manutenção corretiva emergencial relativa a acidentes de qualquer natureza, a **Contratada** deverá, após a comunicação da **Finep**, adotar urgentes providências no sentido de sanar o problema em até, no máximo, 4 (quatro) horas, ou proceder conforme item 5.7.

- 5.9. Caso a **Contratada** não promova o devido atendimento nos prazos fixados, fica a **Finep** autorizada a contratar os necessários serviços de outra empresa, e a cobrar da **Contratada** os custos respectivos, sem que tal fato a isente da aplicação de sanção contratual ou provoque, para a **Finep**, qualquer perda de garantia dos equipamentos e materiais pertencentes aos equipamentos de ar condicionado.
- 5.10. A requisição de serviços de manutenção corretiva, eventuais ou emergenciais, poderá ser formalizada por meio de comunicação verbal (telefone) ou escrita (ofício, mensagem eletrônica, etc.).
- 5.11. A Contratada deverá fornecer um número telefônico de abertura de chamado técnico local (Região Metropolitana do Rio de Janeiro) ou um número 0800. Também será aceita a abertura de chamado via meio eletrônico (página na internet);
- 5.12. Os serviços de manutenção preventiva e corretiva executados, e os materiais empregados, deverão obedecer rigorosamente:
- 5.12.1. às prescrições e recomendações dos fabricantes relativamente ao emprego, uso, transporte e armazenagem de produtos;
 - 5.12.2. às normas, especificações técnicas e rotinas constantes do presente documento;
 - 5.12.3. às normas técnicas mais recentes da ABNT (Associação Brasileira de Normas Técnicas) e do INMETRO (Instituto Nacional de Metrologia); em especial a NBR 5.410 – Instalações elétricas de baixa tensão; a NBR 16401-1 – Instalações de ar-condicionado;
 - 5.12.4. às disposições legais federais, e distritais pertinentes;
 - 5.12.5. aos regulamentos das empresas concessionárias de energia, água e esgoto;
 - 5.12.6. às normas técnicas específicas, se houver;
 - 5.12.7. às publicações da ASHRAE (American Society of Heating, Refrigerating and Air Conditioning Engineers), HVAC Systems Duct Design – SMACNA (Sheet Metal and Air Conditioning Contractor's National Association);
 - 5.12.8. às normas internacionais consagradas, na falta das normas da ABNT ou para melhor complementar os temas previstos por essas;
 - 5.12.9. à Portaria MARE nº 2.296/97 e atualizações – Práticas (SEAP) de Projetos, de Construção e de Manutenção;
 - 5.12.10. à Resolução CONFEA nº 425/98 (ART);
 - 5.12.11. à Portaria n.º 3523/GM e 176/GM do Ministério da Saúde, bem como o preenchimento do PMOC, de acordo com as necessidades dos equipamentos;
 - 5.12.12. às normas regulamentadoras do Ministério do Trabalho, em especial as seguintes:
 - 5.12.12.1. à NR-6: Equipamentos de Proteção Individual – EPI;
 - 5.12.12.2. à NR-10: Segurança em Instalações e Serviços em Eletricidade;
 - 5.12.12.3. à NR-18: Condições e Meio Ambiente de Trabalho na Indústria da Construção;

- 5.12.12.4. à NR-23: Proteção Contra Incêndios; e
- 5.12.12.5. à outras NRs que forem aplicáveis.
- 5.12.13. A outras legislações pertinentes aos serviços, existentes ou que venham a ser aprovadas, ao longo da vigência do contrato.
- 5.13. Na execução das rotinas dos serviços de manutenção dos equipamentos de ar condicionado, a **Contratada** deve:
 - 5.13.1. Direcionar técnico de refrigeração devidamente identificado e munido dos EPI's, pertinentes aos serviços que serão executados, de acordo com as normas existentes. Não é necessária a permanência fixa do técnico de refrigeração na Finep. Durante o período da pandemia do COVID-19, o técnico sempre deverá utilizar máscara nos atendimentos;
 - 5.13.2. Observar estritamente as recomendações dos fabricantes e as instruções constantes de normas técnicas indicadas para a elevação da vida útil e melhoria do rendimento dos equipamentos;
 - 5.13.3. Zelar pela integridade física das instalações, mediante eliminação de focos de corrosão, instalação de acessórios, apoios e realização de serviços de purga, pintura e revestimentos protetores;
 - 5.13.4. Manter os ambientes climatizados dentro dos padrões normalizados de temperatura, umidade relativa e velocidade do ar, conforme definido nas especificações e projeto do Sistema de Climatização. Assim, a **Contratada** deve realizar medições nas salas onde se encontram os sensores do Sistema de Supervisão e adotar as medidas necessárias para alcançar os padrões supracitados. Nos demais ambientes, as medições serão sempre que necessário ou houver determinação da Fiscalização; e
 - 5.13.5. Observar as prescrições da Portaria nº 3.523 GM/MS/98, em especial as disposições dos artigos 5º e 6º, procedendo conforme determinações descritas a seguir:
 - 5.13.5.1. Manter limpos os componentes dos equipamentos (bandejas, serpentinas, desumidificadores, ventiladores, venezianas, grelhas e difusores) de forma a evitar a difusão ou multiplicação de agentes nocivos à saúde humana e manter a boa qualidade do ar interno;
 - 5.13.5.2. Utilizar, na limpeza dos componentes dos equipamentos de ar condicionado, produtos biodegradáveis devidamente registrados no Ministério da Saúde para esse fim;
 - 5.13.5.3. Manter em condições de operação os filtros, promovendo sua substituição, quando necessário;
 - 5.13.5.4. Remover as partículas sólidas, retiradas dos equipamentos de ar condicionado após a limpeza, e acondicioná-las em recipientes e locais adequados;
 - 5.13.5.5. Preservar a captação de ar externo livre de possíveis fontes poluentes externas que apresentem riscos à saúde humana;

- 5.13.5.6. Garantir a adequada renovação do ar no interior dos ambientes climatizados; e
- 5.13.5.7. Dispor um responsável técnico habilitado com as seguintes atribuições:
 - 5.13.5.7.1. Garantir a aplicação do PMOC por intermédio da execução contínua direta ou indireta deste serviço;
 - 5.13.5.7.2. Implantar e manter um Plano de Manutenção, Operação e Controle – PMOC. Este Plano deve conter a identificação do estabelecimento que possui ambientes climatizados, a descrição das atividades a serem desenvolvidas, as recomendações a serem adotadas em situações de falha do equipamento e de emergência, para a garantia da segurança dos equipamentos condicionadores e outras de interesse, conforme modelo descrito no Anexo I da Portaria nº 3.523 GM/MS/98 e especificações da NBR 13971/97 da ABNT;
 - 5.13.5.7.3. Divulgar os procedimentos e resultados das atividades de manutenção, operação e controle em relatórios mensais
- 5.13.6. Todos os serviços concluídos deverão ser testados pela **Contratada**, sob sua responsabilidade técnica e financeira, na presença da fiscalização, ficando a aceitação final condicionada à comprovação da efetiva realização das rotinas relativas à manutenção preventiva programada, assim como, na hipótese de manutenção corretiva, ao restabelecimento do uso do sistema de ar condicionado.
- 5.13.7. A **Contratada** deverá registrar, no prazo máximo de 7 (sete) dias úteis da assinatura do contrato, no Conselho Regional de Engenharia e Agronomia competente, a devida Anotação de Responsabilidade Técnica pelos serviços objeto das presentes especificações, em nome do(s) responsável(is) técnico(s).
- 5.13.8. A **Contratada** interromperá, total ou parcialmente, a execução dos trabalhos sempre que:
 - 5.13.8.1. estiver previsto e determinado no contrato;
 - 5.13.8.2. for necessário para a execução correta e fiel dos trabalhos, nos termos do contrato e de acordo com o projeto;
 - 5.13.8.3. houver influências atmosféricas sobre a qualidade ou a segurança dos trabalhos, na forma prevista no contrato;
 - 5.13.8.4. houver alguma falta cometida pela **Contratada**, desde que esta, a juízo da Fiscalização, possa comprometer a qualidade dos trabalhos subsequentes; e
 - 5.13.8.5. a Fiscalização assim o determinar ou autorizar, por escrito.
- 5.14. Dados sobre os equipamentos:

FANCOIL MARCA Berliner Luft do Brasil Ind. e Com. Ltda. - 20 mmca

Aparelhos de ar Condicionado	Capacidade Nominal(TR)	Vazão de ar(m ³ /h)	Quantidade	Localização
Modelo de Fan coil				SM = Sala de Máquinas
CCV 3	3,0	1.800	9,0	SM Corredor técnico 1° ao 24° andares
CCV 5	5,0	3.400	6,0	SM Hall Norte do 2° ao 9° andares
CCV 5	5,0	3.400	6,0	SM Norte do 2° ao 9° andares
CCV 5	5,0	3.400	6,0	SM Sul do 2° ao 9° andares
CCV 5	5,0	3.400	1,0	SM Hall Norte 13° andar
CCV 5	5,0	3.400	1,0	SM Sul 13° andar
CCV 5	5,0	3.400	1,0	SM Sul 24° andar
CCV 6	6,0	3.600	1,0	SM Hall Sul 1° andar
CCV 6	6,0	3.600	1,0	SM Hall Norte 24° andar
CCV 6	6,0	3.650	1,0	SM Sul 1° andar
CCV 6	6,0	4.000	6,0	SM Norte do 2° ao 9° andares
CCV 6	6,0	4.000	2,0	SM Norte do 13° andar
CCV 6	6,0	4.000	1,0	SM Sul 13° andar
CCV 6	6,0	4.000	2,0	SM Norte do 24° andar
CCV 6	6,0	4.000	1,0	SM Sul 24° andar
CCV 7,5	7,5	4.200	1,0	SM Hall Norte 1° andar
CCV 7,5	7,5	5.100	1,0	SM Hall Sul 13° andar
CCV 7,5	7,5	5.365	1,0	SM Norte 1° andar
CCV 7,5	7,5	5.365	6,0	SM Hall Sul do 2° ao 9° andares
CCV 10	10,0	6.100	1,0	SM Hall Sul 24° andar
CCV 10	10,0	6.400	1,0	SM Norte 1° andar
CCV 12,5	12,5	8.520	6,0	SM Sul 2° ao 9°
Total			62,0	

VRF MARCA Trane Supply

Modelo de Multi Split VRF	(BTU/h)	Vazão de ar(m ³ /h)	Quantidade	Localização
Hi wall	19.100	900	1,0	CPD do 1° andar
Hi wall	19.100	900	1,0	No Break 1° andar
Hi wall	9600	480	6,0	Sala No Break do 2° ao 9° andar
Hi wall	9600	480	6,0	Área Técnica do 2° ao 9° andar
Hi wall	9600	480	1,0	Sala No Break do 13° andar
Hi wall	9600	480	1,0	Área Técnica do 13° andar
Hi wall	9600	480	1,0	Sala No Break do 24° andar
Hi wall	9.600	480	1,0	Área Técnica do 24° andar
Total			18,0	

Split MARCA Trane Supply				
Modelo Split Inverter	(BTU/h)	Vazão de ar(m ³ /h)	Quantidade	Localização
Hi wall	9000	642	1,0	CPD 1° andar
Hi wall	9000	642	1,0	No Break 1° andar
Total			2,0	

Exaustor MARCA Sicfluxe				
Aparelhos de Ventilação		Vazão de ar(m ³ /h)	Quantidade	Localização
Exaustores				
Axial tipo turbo	x	120	9,0	Copa do 1° ao 24° andar
Axial tipo turbo	x	120	9,0	Área Técnica do 1° ao 24 andar
Axial tipo turbo	x	125	8,0	Sanitários Presidência/Ministro/Dir.
Axial tipo turbo	x	695	8,0	Sanitário Masculino do 2° ao 24° andar
Axial tipo turbo	x	695	8,0	Sanitário Feminino do 2° ao 24° andar
Axial tipo turbo	x	750	1,0	Copa do Refeitório 1° andar
Axial tipo turbo	x	750	1,0	Sanitário Masculino 1° andar
Axial tipo turbo	x	750	1,0	Sanitário Feminino 1° andar
Axial tipo turbo	x	1100	1,0	No Break 1° andar
Total			46,0	

6. DA MANUTENÇÃO PREVENTIVA DE AR CONDICIONADO

- 6.1. A MANUTENÇÃO PREVENTIVA das instalações e equipamentos tem por objetivo antecipar-se, por meio de ensaios e rotinas, ao aparecimento de defeitos causados pelo uso normal e rotineiro dos equipamentos e instalações ou desuso.
- 6.2. A especificação das rotinas periódicas relativas à MANUTENÇÃO PREVENTIVA que deverão ser realizadas pela **Contratada**, conforme item 9, com base na Portaria do M.S. nº 3523/GM e NBR 1397/97, nas características técnicas dos equipamentos de ar condicionado (manuais constantes no Anexo I.2) e de acordo com as obrigações da **Contratada**.

7. DA MANUTENÇÃO CORRETIVA DE AR CONDICIONADO

- 7.1. Para cada serviço preventivo identificados no item 9 e nos manuais dos equipamentos (Anexo I.2), fica também estabelecido que a **Contratada** tem obrigação de executar, o correspondente serviço de MANUTENÇÃO CORRETIVA (substituição de partes e peças, recomposição, reparo, conserto, e demais serviços necessários).

8. DOS MATERIAIS, PEÇAS E EQUIPAMENTOS DE MANUTENÇÃO DO AR CONDICIONADO

- 8.1. Os serviços de manutenção preventiva e corretiva serão realizados em equipamentos de ar condicionado no sistema "fan coils", "VRF", "splits" e "exaustor", relacionados nos itens 5.1 e 5.14.
- 8.2. A **Contratada** fornecerá os equipamentos, ferramentas, aparelhos de medições e testes, bem como seu transporte e tudo o mais que for necessário para disponibilizá-los, a fim de assegurar a prestação dos serviços de manutenção ora licitados, devendo, obrigatoriamente, a **Contratada** incluir no preço do serviço os correspondentes custos.
- 8.3. A estocagem de equipamento e material da **Contratada** nas dependências da **Finep** será permitida em local a ser previamente definido pela Fiscalização, somente pelo tempo que durar o serviço executado. Tão logo este seja concluído, a **Contratada** deverá providenciar, às suas expensas, a retirada dos remanescentes.
- 8.4. Representa ônus da **Contratada** a disponibilização, livre de qualquer pagamento adicional, de todo MATERIAL DE CONSUMO E LIMPEZA destinado a viabilizar os trabalhos dos profissionais envolvidos na execução do objeto contratual, bem como imprescindíveis à execução dos serviços de manutenção preventiva e corretiva dos equipamentos de ar condicionados, tais como álcool, água destilada, óleos lubrificantes, detergentes, sabões, vaselina, estopas, panos, Bombril, utensílios e produtos químicos de limpeza, graxas e desengraxantes, desencrustantes, produtos anti-ferrugem, WD40 (ou similar), solventes, materiais de escritório, fitas isolantes, fitas teflon veda rosca, colas e adesivos para tubos de PVC, epóxi, colas Araldite e Super Bonder (ou similar), Durepoxi (ou similar), pilhas para lanterna e buchas de nylon, lixas, escovas de aço e nylon, massa de vedação, material de soldagem, brocas, oxigênios, nitrogênio, acetileno e outros similares necessários para a execução dos serviços (lista não exaustiva). Desse modo, a **Contratada** deverá incluir no preço dos serviços os correspondentes custos.
- 8.5. A **Contratada**, durante a execução contratual, também deverá fornecer, sem fazer jus a pagamento adicional, de todo **MATERIAL DE REPOSIÇÃO**.
- 8.6. Como MATERIAL DE REPOSIÇÃO, no caso das presentes especificações, compreende peças, componentes e materiais para o conserto, recomposição e readequação dos equipamentos e instalações do ar condicionado. De forma exemplificativa, porém não exaustiva, citamos como exemplos: fusíveis, relés de proteção, controle remoto, capacitores, parafusos, rolamentos, terminais elétricos, cabos elétricos, disjuntores, fluidos e gás refrigerantes, filtros e circuitos de controle de temperatura e pilhas e demais peças não abrangidas neste item, necessárias ao perfeito funcionamento dos equipamentos. Desse modo, a **Contratada** deverá considerar, na sua proposta de preço, os correspondentes custos.
- 8.7. Será por conta da Finep a aquisição e fornecimento de peças que não sejam "MATERIAL DE REPOSIÇÃO", conforme previsto neste Termo de Referência. De forma exemplificativa, porém não exaustiva, citamos como exemplos: compressores, ventiladores, placa eletrônica, dutos rígidos e flexíveis.

- 8.8. A Finep deverá ser informada imediatamente sobre a necessidade de reposição de tais peças. Em caso de impossibilidade continuidade de funcionamento do equipamento, a **Contratada** deverá substituir o equipamento às suas expensas, de acordo com a especificação definida pela **Finep**.
- 8.9. Os custos com a instalação de materiais, inclusive os citados nos itens 8.6 e 8.7, deverão correr por conta da **Contratada**, não podendo cobrar "serviços extras" e/ou alterar a composição dos preços unitários.
- 8.10. A contratada deverá manter os equipamentos em perfeito funcionamento, durante o período de execução do contrato, e para isso, se necessário, deverá fazer intervenções elétricas e mecânicas nas suas instalações.
- 8.11. Todos os MATERIAIS a serem empregados nos serviços deverão ser novos, de primeiro uso, do mesmo fabricante dos originais, e compatíveis com as especificações técnicas, sujeitos ao exame e à aprovação da Fiscalização.
- 8.12. A Contratada deverá oferecer garantia mínima de 4 (quatro) meses para os serviços executados, contados a partir do mês em que o serviço for finalizado, e de 6 (seis) meses para peças, componentes e acessórios, contados a partir da emissão da respectiva nota fiscal de fornecimento do material, prevalecendo, em caso diverso, a garantia indicada pelo fabricante.
- 8.13. Se julgar necessário, a Fiscalização poderá solicitar à **Contratada** a apresentação de informações, por escrito, do local de origem dos MATERIAIS ou de certificado de ensaios que comprovem a qualidade destes. Os ensaios e as verificações, que se fizerem necessários, serão providenciados pela **Contratada**, representando ônus de sua exclusiva responsabilidade, não sendo, por consequência, objeto de pagamento adicional por parte da **Finep**.
- 8.14. As peças, componentes e materiais substituídos são de propriedade da Finep, devendo, por ocasião do término dos respectivos trabalhos, serem entregues pela Contratada à Fiscalização.

9. DO DETALHAMENTO E PERIODICIDADE DOS SERVIÇOS

- 9.1. Rotinas mínimas a serem executadas **MENSALMENTE**

9.1.1. **Split:**

- a) Limpeza externa dos condicionadores;
- b) Limpeza dos painéis frontais;
- c) Limpeza da serpentina evaporadora e condensadores;
- d) Lavagem e verificação dos filtros de ar;
- e) Lubrificar conforme necessidade;
- f) Medir pressão do gás;
- g) Medir tensão e corrente dos compressores;

- h) Inspeccionar os quadros elétricos;
- i) Reapertar os terminais elétricos.

9.1.2. Fan coil:

- a) Limpar os filtros de ar;
- b) Lubrificar os rolamentos não blindados dos ventiladores;
- c) Verificar e corrigir alinhamento e tensão das correias;
- d) Medir tensão e corrente dos motores;
- e) Verificar todas as chaves elétricas, contatos e problemas de aquecimento;
- f) Verificar e reapertar bornes e ligações elétricas;
- g) Verificar se há vazamento de água;
- h) Verificar e corrigir ruídos e vibrações anormais;
- i) Verificar variação de temperatura da entrada e saída do ar da serpentina.
- j) Verificar fechos das tampas e parafusos dos painéis;
- k) Limpeza interna dos condicionadores;
- l) Limpeza dos sistemas de drenagem da bandeja de água e condensação;
- m) Verificar alinhamento e tensão do sistema de polias e correias;
- n) Reapertar parafusos dos mancais, eixos e suportes;
- o) Medir tensão e corrente do motor do ventilador.

9.1.3. Parte elétrica dos splits, VRF's e dos fan coils:

- a) Inspeção das lâmpadas sinalizadoras e botoneiras;
- b) Verificação das chaves eletromagnéticas;
- c) Verificação e limpeza dos contatos elétricos;
- d) Verificação e ajuste dos relés térmicos e dispositivos de proteção;
- e) Verificação dos fusíveis, disjuntores e conexões elétricas;
- f) Reaperto dos terminais e conexões;
- g) Medição das tensões elétricas entre fases;
- h) Medição das correntes elétricas;
- i) Verificação do atendimento dos motores.

9.1.4. Parte hidráulica dos splits, VRF's e dos fan coils:

- a) Verificação do isolamento das tubulações de água;
- b) Verificação do isolamento dos dutos;
- c) Verificação das conexões de lona;
- d) Desobstrução dos ralos;
- e) Verificação de interferências nos equipamentos.

9.2. Rotinas mínimas, a serem executadas **SEMESTRALMENTE**:

9.2.1. Fan coil:

- a) Executar a lavagem das serpentinas

9.3. Rotinas mínimas, a serem executadas **ANUALMENTE**:

- a) Apresentar, ao final de cada ano, planilha geral das rotinas realizadas em todos os equipamentos, durante as (+/-) 54 semanas do ano – Mapão.

10. LOCAL DE EXECUÇÃO DOS SERVIÇOS

- 10.1. Os serviços deverão ser executados na sede da Finep, situada à Praia do Flamengo 200, andares 1º, 2º, 3º, 4º, 7º, 8º, 9º, 13º e 24º – Flamengo – Rio de Janeiro/RJ, dentro dos prazos estipulados e rigorosamente em conformidade com as especificações estabelecidas neste termo de referência e de acordo com a indicação do fiscal do contrato designado pelo Departamento, sendo que a não observância destas condições implicará na não aceitação do serviço.

11. DA VISTORIA

- 11.1. A vistoria não é obrigatória, porém a licitante poderá, a seu critério, vistoriar os equipamentos e os locais onde serão executados os serviços, com o objetivo de se inteirar das condições e grau de dificuldade existentes, limitada a realização da vistoria a um interessado por vez.
- 11.2. Em caso da licitante optar por fazer a vistoria, a mesma deverá ser agendada com antecedência mínima de 24 (vinte e quatro) horas de sua realização, de segunda a sexta-feira, entre 9h e 16h, junto ao Departamento de Serviços Administrativos – DSAD, pelo correio eletrônico cp_servicosadministrativos@finep.gov.br, e deverá ocorrer até o último dia útil anterior à data fixada para a abertura da sessão pública.
- 11.3. Tendo em vista a faculdade da realização da vistoria, as licitantes não poderão alegar desconhecimento das condições e grau de dificuldade existentes como eventuais pretensões de acréscimos de preços em decorrência da execução do objeto da licitação.

- 11.4. Os custos de visita aos locais dos serviços correrão por exclusiva conta da empresa licitante.
- 11.5. Durante as vistorias, as empresas serão acompanhadas por empregado da Finep.
- 11.6. Não será permitida a realização de vistoria para diferentes empresas por um mesmo representante.
- 11.7. Para a vistoria, o representante da licitante deverá estar devidamente identificado, apresentando documento de identidade civil e documento expedido pela empresa comprovando sua habilitação para a realização da vistoria.

12. DOS CRITÉRIOS DE SUSTENTABILIDADE

- 12.1. De acordo com a IN nº. 01/2010, SLTI/MPOG, a contratada deverá adotar as seguintes práticas de sustentabilidade ambiental, quando possível:
 - 12.1.1. Fornecer materiais compostos no todo ou em parte, por material reciclável, atóxico, biodegradável, conforme ABNT NBR - 15448-1 e 15448-2;
 - 12.1.2. Acondicionar, preferencialmente, os materiais em embalagens compostas por materiais recicláveis;
- 12.2. Respeitar as Normas Brasileiras – NBR publicadas pela Associação Brasileira de Normas Técnicas sobre resíduos sólidos;
- 12.3. Que sejam observados os requisitos ambientais para a obtenção de certificação do Instituto Nacional de Metrologia, Normalização e Qualidade Industrial – INMETRO como produtos sustentáveis ou de menor impacto ambiental em relação aos seus similares;
- 12.4. Que os bens, quando possível, não contenham substâncias perigosas em concentração acima da recomendada na diretiva RoHS (Restriction of Certain Hazardous Substances), tais como mercúrio (Hg), chumbo (Pb), cromo hexavalente (Cr(VI)), cádmio (Cd), bifenil-polibromados (PBBs), éteres difenil-polibromados (PBDEs).

13. DOS REQUISITOS PARA HABILITAÇÃO DA LICITANTE

- 13.1. Apresentação de atestados/certidões/declarações fornecidas por pessoa jurídica de direito público ou privado que comprovem ter a licitante cumprido, de forma satisfatória e nos prazos contratados, a realização de serviços compatíveis com o(s) item(s) que será(ão) cotado(s) pelas empresas, e com as especificações deste Termo de Referência, quais sejam:
 - 13.1.1. Serviço de análise da qualidade do ar;
 - 13.1.2. Serviços de limpeza mecânica e higienização dos dutos de ar refrigerado (rígidos e flexíveis);
 - 13.1.3. Manutenção preventiva e corretiva de equipamentos de ar condicionado no sistema de "fan coils", "VRF", "splits" e "exaustor".
- 13.2. Adicionalmente, a licitante deverá apresentar os seguintes documentos:

13.2.1. PARA OS SERVIÇOS DE ANÁLISE DA QUALIDADE DO AR

- 13.2.1.1. A Capacidade Técnica-Operacional do laboratório para realização do diagnóstico deverá ser comprovada mediante atestados devidamente registrado(s) pelo Conselho Regional de Biologia (CRBio), pelo Conselho Regional de Química (CRQ), pelo Conselho Regional de Farmácia (CRF) ou pelo Conselho Regional de Biomedicina (CRBM), emitido(s) por pessoa jurídica de direito público ou privado, para a qual a empresa tenha desempenhado ou esteja desempenhando atividade pertinente e compatível em características e prazos com os serviços de análises microbiológicas e de diagnóstico de qualidade do ar especificados neste Termo de Referência;
- 13.2.1.2. Com relação ao responsável técnico, a empresa deverá apresentar "Declaração de Compromisso Futuro" (Anexo I.5), devidamente preenchida e assinada.

13.2.2. PARA SERVIÇOS DE LIMPEZA E HIGIENIZAÇÃO DOS DUTOS E MANUTENÇÃO PREVENTIVA E CORRETIVA DO SISTEMA DE "FAN COILS", "VRF", "SPLITS" E "EXAUSTOR"

- 13.2.2.1. Apresentar certidão de registro ou inscrição da empresa, válida para o ano em exercício, na atividade de Engenharia Mecânica, emitida pelo CREA, com recibo de anuidade devidamente quitada;
- 13.2.2.2. Atestado de Capacidade Técnica fornecido por pessoa jurídica de direito público ou privado, relativo à execução de serviços de características semelhante ao objeto da licitação, com a respectiva certidão de registro da ART no CREA, incluindo cópia do PMOC, conforme as condições estabelecidas neste Termo de Referência;
- 13.2.2.3. Registro da licitante no Órgão Municipal competente, conforme Decreto Municipal nº 22.281/2002, que no caso do município do Rio de Janeiro é a RIO LUZ-GEM (Gerência de Engenharia Mecânica).

14. DAS OBRIGAÇÕES GERAIS DA CONTRATADA

- 14.1. A Contratada deverá apresentar relatório na mesma periodicidade da execução dos serviços das atividades executadas.
- 14.2. Fornecer relatório técnico, devidamente assinado, após cada encerramento de chamado, que identifique os itens verificados e correções efetuadas, no prazo de até 24 (vinte e quatro) horas.
- 14.3. Para os serviços de análise da qualidade do ar, na contratação, deverá ser apresentado atestado(s) de Capacidade Técnica-Profissional, devidamente registrado(s) no Conselho Regional de Química-CRQ, Conselho Regional de Biologia-CRBIO, Conselho Regional de Biomedicina ou Conselho Regional de Farmácia, emitido(s) por pessoa jurídica de direito público ou privado, em nome do responsável técnico da empresa, comprovando que tenha desempenhado ou esteja desempenhando atividade pertinente e compatível em características, quantidades e prazos com os serviços de análises microbiológicas e de diagnóstico de qualidade do ar, na forma especificada neste Termo de Referência, com as devidas anotações de responsabilidade técnica;

- 14.3.1. Na área de química, caso o engenheiro químico tenha registro no Conselho Regional de Engenharia e Arquitetura deverá possuir também registro no Conselho Regional de Química;
- 14.3.2. Com relação ao responsável técnico, a empresa deverá apresentar "Declaração de Compromisso Futuro" (Anexo I.5), devidamente preenchida e assinada.
- 14.4. No caso da manutenção corretiva e preventiva em equipamentos de ar condicionado no sistema "fan coils", "VRF", "splits" e "exaustor", a **Contratada** deverá afixar ao lado de cada máquina uma ficha onde deverá constar: a identificação do equipamento, a data e a atividade realizada, para acompanhamento dos serviços.
- 14.5. Prover supervisão administrativa dos serviços executados por seus empregados e manter a continuidade dos serviços dentro dos parâmetros de desempenho operacional estabelecidos pela **Finep**.
- 14.6. Executar ensaios, testes e demais rotinas exigidas por normas técnicas oficiais, arcando com todas as responsabilidades técnica e financeira para a realização dos testes necessários à aferição dos serviços.
- 14.7. Responsabilizar-se pela adequada execução do contrato, com o atendimento integral das especificações, obrigações, exigências e condições inclusas no Termo de Referência, à legislação e todas as normas vigentes relativas ao objeto contratado, bem como às necessidades e orientações do **Finep**.
- 14.8. A contratada deverá manter os equipamentos em perfeito funcionamento, durante o período de execução do contrato, e para isso, se necessário, deverá fazer intervenções elétricas e mecânicas nas suas instalações.
- 14.9. A inobservância das especificações técnicas implicará a aceitação parcial ou recusa total dos serviços, devendo a **Contratada** refazer a parcela ou objeto integral recusado sem direito à indenização.
- 14.10. Fornecer em quantidade suficiente, e de reconhecida qualidade, todos os elementos integrantes, bem como todos os materiais, equipamentos, ferramentas, acessórios, e mão de obra qualificada, de forma a assegurar o progresso satisfatório aos serviços e a conclusão destes nos prazos fixados, inclusive no que se refere à limpeza durante e após o término dos mesmos, devendo os espaços ser entregues em perfeitas condições de ocupação e uso.
- 14.11. Quando houver necessidade de movimentar ou modificar equipamentos e elementos existentes na **Finep**, a fim de facilitar a execução de seus serviços, a **Contratada** deverá solicitar previamente à Fiscalização autorização para tais deslocamentos e modificações.
- 14.12. Os equipamentos que a **Contratada** levar para a **Finep**, ou as instalações por ela executadas e destinadas ao desenvolvimento de seus trabalhos, só poderão ser retirados com autorização formal da Fiscalização.

- 14.13. Executar, na vigência da garantia do fabricante, a troca de todos os materiais utilizados na prestação dos serviços que se revelarem defeituosos, independentemente de causa, época ou tipo de defeito, exceto nos casos em que, comprovadamente pela **Contratada**, a causa do defeito for devido a negligência ou mau uso por parte da **Finep**, que deverá ser notificada pela **Contratada**, mediante documento formal.
- 14.14. A **Contratada** cuidará para que todas as áreas, onde tiverem sido realizados serviços, permaneçam sempre limpas e arrumadas, com os materiais estocados e empilhados em local apropriado, por tipo e qualidade. Providenciará, ainda, a retirada imediata de todos os detritos, entulhos e sobras de material, mantendo limpa toda a área, tão logo conclua as operações relativas ao serviço executado, sem ônus adicionais à **Finep**.
- 14.15. Na execução dos serviços, para as tarefas de limpeza, a **Contratada** deverá utilizar somente produtos biodegradáveis registrados no Ministério da Saúde, sendo proibida a utilização de substâncias classificadas como carcinogênicas, teratogênicas e mutagênicas, ou que venham causar danos ou corrosões nos equipamentos de ar condicionado.
- 14.16. A **Contratada** deverá prestar informações sobre o andamento dos serviços durante sua execução, comunicar à **Finep** imediatamente qualquer anormalidade constatada, bem como prestar os esclarecimentos solicitados em até 24 (vinte e quatro) horas, respeitados os casos de complexidade para os quais se fixarão prazos específicos.
- 14.17. Obedecer às normas técnicas para os sistemas de refrigeração, condicionamento de ar e ventilação – manutenção programada, da ABNT- Associação Brasileira de Normas Técnicas – NBR 13971, de SET/1997 e suas respectivas alterações, e a Portaria n.º 3.523/98, do Ministério da Saúde e demais legislações pertinentes, existentes ou que venham a ser aprovadas.
- 14.18. Responsabilizar-se pelo fiel cumprimento dos dispositivos da Consolidação das Leis do Trabalho – CLT e da Portaria 3.214 de 08.06.79, do Ministério do Trabalho e Emprego (MTE), relativos à Segurança e Medicina do Trabalho, conforme legislação em vigor, e observar as normas nacionais e internacionais, e outras normas ABNT no que for aplicável, bem como toda a legislação correlata em vigor ou que vier a ser exigida.
- 14.19. Fornecer profissionais devidamente especializados e qualificados, de acordo com a legislação em vigor, necessários e indispensáveis à completa e perfeita execução dos serviços. A qualquer tempo, a Fiscalização poderá solicitar a substituição de qualquer membro da equipe técnica da **Contratada**, desde que entenda, mediante justificativa, que seja benéfico ao desenvolvimento dos serviços.
- 14.20. Em caso de serviços específicos necessários na área Mecânica, bem como Civil, os profissionais envolvidos deverão apresentar registros nos órgãos de classe competentes (CAU, CREA ou outros), de acordo com os diversos níveis de atuação: técnico, supervisão ou gerência, bem como comprovação de curso de especialização exigida pela atividade a ser desempenhada (como: NR10, Segurança do Trabalho, dentre outros).

- 14.21. Determinar que seus empregados utilizem uniforme ou crachá de identificação, enquanto permanecerem nas dependências da **Finep** e do condomínio. E, que durante o período da pandemia do COVID-19, sempre utilizem máscara nos atendimentos.
- 14.22. Garantir que seus empregados cumpram as normas e horários estabelecidos pela **Finep**, devendo a **Contratada** responsabilizar-se pela disciplina de seus empregados nos locais de trabalho, obrigando-se a substituir em até 24 (vinte e quatro) horas após notificação, os empregados cuja permanência seja considerada prejudicial às normas da boa conduta ou conveniência no trabalho, na **Finep**.
- 14.23. Correrá por conta exclusiva da **Contratada** a responsabilidade por quaisquer acidentes na execução dos serviços contratados, pelo uso indevido de patentes registradas, prejuízo e danos causados à Finep ou a terceiros por seus empregados, durante a execução dos serviços, decorrentes de má operação ou negligência no uso.
- 14.24. A **Contratada** é responsável por danos e desaparecimento de bens e equipamentos, furto total ou parcial, por toda e qualquer avaria, que vier a ocorrer durante a execução dos serviços, devendo indenizar, substituir ou efetuar o conserto de bens móveis e objetos pessoais, observando as características iniciais do bem.
- 14.25. Arcar com todas as despesas de alocação e responsabilidade do transporte vertical e horizontal, de sua equipe, inclusive de seus materiais, equipamentos e ferramentas, ficando responsável pelo recolhimento e guarda de seus materiais e ferramentas durante toda a execução dos serviços.
- 14.26. No prazo de 10 (dez) dias úteis após a assinatura do Contrato, prestará garantia no valor correspondente a 5% (cinco por cento) do valor do Contrato, que será liberada de acordo com as condições previstas no Edital.
- 14.27. Apresentar para avaliação da Finep, em até 10 (dez) dias úteis, contados da data da assinatura do contrato, o "Plano de Manutenção dos Ar condicionados" dos andares da Finep, no PF200, ou seja, o Plano de Manutenção, Operação e Controle – PMOC do respectivo sistema de climatização, visando à eliminação ou minimização de riscos potenciais à saúde dos ocupantes. Esse plano deve estar de acordo com a legislação de Segurança e Medicina Trabalho; com a Lei 13.589/2018 e suas alterações ou outra que a substitua; com as Normas Técnicas da ABNT – Associação Brasileira de Normas Técnicas e regulamentações da Agência Nacional de Vigilância Sanitária - ANVISA, pertinentes ao assunto em questão; e demais legislações aplicáveis. O Plano de Manutenção deverá conter a descrição e a periodicidade das atividades a serem desenvolvidas, divididas da seguinte forma:
- 14.27.1. **Manutenção rotineira:** fluxo constante de serviços que são executados de forma cíclica;

- 14.27.2. **Manutenção corretiva:** são serviços que demandam ações imediatas para permitir a continuidade do uso do sistema de refrigeração ou evitar acidentes e outros problemas que possam surgir;
- 14.27.3. **Manutenção preventiva:** são serviços com realização programada com antecedência.
- 14.28. Responsabilizar-se pelo fornecimento de benefícios trabalhistas a seus empregados, transporte, os da convenção coletiva da categoria e outros pertinentes, bem como por todas as questões, reclamações trabalhistas, demandas judiciais, ações por perdas ou danos e indenizações oriundas de erros, ou quaisquer prejuízos causados pela própria, sendo estes de sua inteira responsabilidade, não cabendo, em nenhuma hipótese, responsabilidade solidária por parte da **Finep**.
- 14.29. Serão de inteira responsabilidade da **Contratada** todas as despesas, tais como: impostos, taxas, seguros, embalagens, mão de obra, uniformes, licenças, alvarás, eventuais horas extraordinária, adicionais noturnos, encargos trabalhistas e decorrentes da atividade e outros porventura necessários ao perfeito desempenho das atividades propostas.
- 14.30. A Fiscalização não aceitará, sob nenhum pretexto, a transferência de qualquer responsabilidade da **Contratada** para outras entidades, sejam fabricantes, técnicos, subempreiteiros etc.
- 14.31. A **Contratada** deverá reparar, corrigir ou refazer, às suas expensas, no total ou em parte, os serviços em que se verificarem vícios, defeitos ou incorreções resultantes de sua execução.
- 14.32. A Contratada deverá oferecer garantia mínima de 4 (quatro) meses para os serviços executados, contados a partir do mês em que o serviço for finalizado, e de 6 (seis) meses para peças, componentes e acessórios, contados a partir da emissão da respectiva nota fiscal de fornecimento do material, prevalecendo, em caso diverso, a garantia indicada pelo fabricante.
- 14.33. Nenhuma modificação poderá ser feita nas especificações dos serviços sem autorização expressa da Fiscalização.
- 14.34. No caso de execução de serviços que provoquem alterações em plantas em relação ao projeto original, a **Contratada** deverá providenciar a atualização de todos os desenhos modificados, entregando à Fiscalização para aprovação, os respectivos "as built", em versão de Autocad 2004 ou superior em mídia física, sendo ela CD, DVD ou Pen Drive. No Anexo I.4 constam as plantas baixas do projeto de climatização da Finep.
- 14.35. Se, para viabilizar seus trabalhos, a **Contratada** necessitar elaborar pareceres e desenhos técnicos de execução, deverá fazê-los às suas expensas exclusivas e submetê-los à aprovação da Fiscalização.
- 14.36. Os desenhos técnicos de execução, se necessários, deverão ser entregues por partes, de acordo com as prioridades, em função dos cronogramas, em duas vias, sendo uma delas devolvida à **Contratada** após análise. Os serviços contidos nesses desenhos não poderão ser iniciados sem aprovação formal da Fiscalização.

- 14.37. A **Contratada** deverá levar em conta todas as precauções e zelar permanentemente para que as suas operações não provoquem danos físicos ou materiais a terceiros, nem interfiram negativamente com o tráfego nas vias públicas que utilizar ou que estejam localizadas nas proximidades da **Finep**.
- 14.38. Os níveis de segurança e higiene a serem providenciados pela **Contratada** aos usuários das instalações da **Finep** deverão seguir os padrões determinados pelo Departamento Nacional de Higiene e Segurança do Trabalho, do Ministério do Trabalho.
- 14.39. As normas de segurança constantes destas especificações não desobrigam a **Contratada** do cumprimento de outras disposições legais, federais, municipais e estaduais pertinentes, sendo de sua inteira responsabilidade os processos, ações ou reclamações, movidas por pessoas físicas ou jurídicas em decorrência de negligência nas precauções exigidas no trabalho ou da utilização de materiais inaceitáveis na execução dos serviços.
- 14.40. A **Contratada** deverá nomear representante responsável pelos serviços, que será o preposto do contrato, com a missão de garantir o bom andamento dos mesmos, fiscalizando e ministrando a orientação necessária aos executantes dos serviços. Este representante terá a obrigação de reportar-se, quando houver necessidade, ao responsável pelo acompanhamento dos serviços pela Finep (fiscal do contrato) e tomar as providências pertinentes para que sejam corrigidas todas as falhas detectadas.
- 14.41. O representante da Fiscalização da **Finep** e toda pessoa autorizada por esta terão livre acesso aos serviços e a todos os locais onde estejam sendo realizados trabalhos, estocados e/ou fabricados materiais e equipamentos referentes ao contrato.
- 14.42. A **Contratada** deverá submeter-se aos controles de programação ou de supervisão e fiscalização de serviços na forma apresentada pela Fiscalização, tais como os diários de manutenção, controles de acesso e de presença dos prestadores de serviço e controles de emprego de materiais ou outros.
- 14.43. As vias de acesso internas e externas não poderão ser bloqueadas por equipamentos, materiais, instalações ou assemelhados da **Contratada** de forma a impedir ou bloquear rotas de fuga, equipamentos de segurança e não prejudicar o desenvolvimento dos serviços de outros contratados e colaboradores da **Finep**, que acaso poderão estar trabalhando concomitantemente.
- 14.44. Responsabilizar-se pela não divulgação e fornecimento de dados ou informações obtidas em razão deste contrato, e ainda pela não utilização do nome da **Finep** para fins comerciais ou em campanhas e material de publicidade, salvo com autorização prévia.
- 14.45. Adicionalmente, a licitante deverá apresentar os seguintes documentos:

14.45.1. PARA OS SERVIÇOS DE ANÁLISE DA QUALIDADE DO AR

14.45.1.1. Comprovante de registro no CREA-RJ da Anotação de Responsabilidade Técnica – ART referente aos serviços contratados, onde deverá constar a identificação do Engenheiro responsável pelo acompanhamento técnico dos serviços;

14.45.1.2. O documento solicitado deverá ser apresentado à **Finep** em até 7 (sete) dias úteis após a assinatura do contrato.

14.45.2. PARA SERVIÇOS DE LIMPEZA E HIGIENIZAÇÃO DOS DUTOS E MANUTENÇÃO PREVENTIVA E CORRETIVA DO SISTEMA DE "FAN COILS", "VRF", "SPLITS" E "EXAUSTOR"

14.45.2.1. Comprovante de registro no CREA-RJ da Anotação de Responsabilidade Técnica – ART referente aos serviços contratados, onde deverá constar a identificação do Engenheiro responsável pelo acompanhamento técnico dos serviços;

14.45.2.2. Indicar e dispor em seu quadro funcional de, no mínimo, um engenheiro mecânico que será responsável pela execução dos serviços, habilitado junto ao CREA e com Certidão de Acervo Técnico (CAT) de execução de serviços de característica semelhante aos do termo de referência, conforme resolução CONFEA nº 1.025/09, com experiência comprovada, para responder pelos serviços na sua área de atuação e dirimir possíveis dúvidas da **Finep**, conforme as condições estabelecidas no Termo de Referência;

14.45.2.3. Comprovante de vínculo empregatício ou vínculo de sociedade entre a empresa e o engenheiro mecânico, o qual será o responsável pela execução dos serviços, de acordo com as condições contidas neste Termo de Referência;

14.45.2.4. Os documentos solicitados nos itens 14.44.2.1 a 14.44.2.3 deverão ser apresentados à **Finep** em até 7 (sete) dias úteis após a assinatura do contrato.

15. DAS OBRIGAÇÕES DA FINEP

15.1. Acompanhar e fiscalizar a execução dos serviços e atestar nas notas fiscais/fatura após checagem e conferência dos serviços executados e do cumprimento das exigências pactuadas.

15.2. Fiscalizar a quantidade e a qualidade dos materiais e equipamentos utilizados para a execução dos serviços. Deverá solicitar à Contratada a substituição de qualquer material ou equipamento que não esteja atendendo às necessidades do serviço.

15.3. Fornecer a qualquer tempo, mediante solicitação escrita da Contratada, todas as informações ou esclarecimentos, bem como orientá-la em todas as situações não previstas neste Termo.

15.4. A contratante permitirá o acesso dos funcionários da Contratada, devidamente agendados e identificados, que serão acompanhados de um representante da Finep, para que sejam realizadas visitas e planejamento quanto à execução dos serviços.

15.5. Notificar à Contratada, por escrito, sobre eventuais imperfeições ou irregularidades na execução dos serviços, fixando prazo para correções.

15.6. Aplicar à contratada as penalidades contratuais e regulamentares cabíveis.

15.7. Não obstante a empresa contratada seja a única e exclusiva responsável pela execução de todos os serviços, a Finep reserva-se ao direito de, sem qualquer forma de restrição à plenitude dessa responsabilidade, exercer a mais ampla e completa fiscalização sobre os mesmos.

- 15.8. A fiscalização da Contratante não será motivo para exclusão ou redução da responsabilidade da Contratada

16. DO ACOMPANHAMENTO E FISCALIZAÇÃO

- 16.1. O acompanhamento e a fiscalização da execução do contrato consistem na verificação da conformidade da prestação dos serviços, dos materiais, técnicas e equipamentos empregados, de forma a assegurar o perfeito cumprimento do ajuste.
- 16.2. O acompanhamento e a fiscalização dos serviços prestados serão exercidos pelo Fiscal do contrato, ao qual competirá dirimir as dúvidas que surgirem no curso da prestação dos mesmos e de tudo darão ciência à Contratada, podendo sustar, recusar, mandar refazer ou fazer quaisquer serviços que estejam em desacordo com o contrato, tais como:
- 16.2.1. Verificar, junto à Contratada e seu preposto, se estão sendo tomadas todas as providências necessárias para o bom andamento dos serviços;
- 16.2.2. Fazer as anotações necessárias em todos os atos da empresa contratada relativos à execução do contrato, em especial na aplicação de sanções, alterações, prorrogações e rescisão do contrato;
- 16.2.3. Verificar a correta execução das atividades inerentes ao objeto da contratação e se estão em conformidade com o presente Termo de Referência
- 16.3. A fiscalização do contrato avaliará constantemente a execução do objeto e utilizará o Instrumento de Medição de Resultado (IMR), devendo haver o redimensionamento no pagamento com base nos indicadores estabelecidos, sempre que a Contratada:
- 16.3.1. não produzir os resultados, deixar de executar, ou não executar com a qualidade mínima exigida as atividades contratadas; ou
- 16.3.2. deixar de utilizar materiais e recursos humanos exigidos para a execução do serviço, ou utilizá-los com qualidade ou quantidade inferior à demandada.
- 16.4. Não será permitido que a própria Contratada materialize a avaliação de desempenho e qualidade da prestação dos serviços realizada.
- 16.5. A Contratada poderá apresentar justificativa para a prestação do serviço com menor nível de conformidade, que poderá ser aceita pelo fiscal do contrato, desde que comprovada a excepcionalidade da ocorrência, resultante exclusivamente de fatores imprevisíveis e alheios ao controle do prestador.

17. DO RECEBIMENTO E ACEITAÇÃO DO OBJETO

- 17.1. Os serviços serão recebidos provisoriamente no prazo de 10 (dez) dias, pelo responsável pelo acompanhamento e fiscalização do contrato, para efeito de posterior verificação de sua conformidade com as especificações constantes neste Termo de Referência e na proposta, devendo ser elaborado relatório circunstanciado, contendo o registro, a análise e a conclusão acerca das ocorrências na execução do contrato e demais documentos que julgarem necessários, devendo encaminhá-los ao gestor do contrato para recebimento definitivo.

- 17.2. Os serviços poderão ser rejeitados, no todo ou em parte, quando em desacordo com as especificações constantes neste Termo de Referência e na proposta, devendo ser corrigidos/refeitos/substituídos, às custas da Contratada, no prazo fixado pelo fiscal do contrato, cabendo ainda ao fiscal do contrato não atestar a última e/ou única medição de serviços até que sejam sanadas todas as eventuais pendências que possam vir a ser apontadas no recebimento provisório, sem prejuízo da aplicação de penalidades
- 17.3. Os serviços serão recebidos definitivamente no prazo de 10 (dez) dias, contados do recebimento provisório, após a verificação da qualidade e quantidade do serviço executado e materiais empregados, com a consequente aceitação mediante termo circunstanciado.
- 17.4. Para efeito de recebimento provisório, ao final de cada período mensal ou semestral (se for o caso), o fiscal do contrato irá apurar o resultado das avaliações da execução do objeto e, se for o caso, a análise do desempenho e qualidade da prestação dos serviços realizados em consonância com os indicadores previstos, que poderá resultar no redimensionamento de valores a serem pagos à Contratada, registrando em relatório.
- 17.5. O recebimento definitivo, ato que concretiza o ateste da execução dos serviços, será realizado pelo fiscal do contrato.
- 17.6. O fiscal do contrato analisará os relatórios técnicos, emitidos após cada encerramento de chamado (quando for o caso), e toda a documentação complementar e, caso haja irregularidades que impeçam a liquidação e o pagamento da despesa, indicará as cláusulas contratuais pertinentes, solicitando à Contratada, por escrito, as respectivas correções.
- 17.7. O fiscal emitirá termo circunstanciado para efeito de recebimento definitivo dos serviços prestados, com base nos relatórios e documentação apresentados, e comunicará a Contratada para que emita a Nota Fiscal ou Fatura com o valor exato dimensionado pela fiscalização com base no Instrumento de Medição de Resultado (IMR) ou instrumento substituto.
- 17.8. A nota fiscal/fatura deverá ser emitida até o dia 30 do mês da execução dos serviços. O período dos serviços contidos na nota fiscal/fatura será referente ao mesmo período do envio do documento para Finep.
- 17.9. O recebimento provisório ou definitivo do objeto não exclui a responsabilidade da Contratada pelos prejuízos resultantes da incorreta execução do contrato ou, em qualquer época, das garantias concedidas e das responsabilidades assumidas em contrato e por força das disposições legais em vigor.

18. DO PAGAMENTO

- 18.1. Uma vez recebida a nota fiscal discriminativa, acompanhada dos documentos necessários a fiscalização e do(s) relatório(s) técnico(s), a Finep providenciará sua aferição e, após aceitação dos serviços prestados, efetuará o pagamento no prazo de 10 (dez) dias úteis, contados do aceite emitido pelo funcionário designado para tal mister ou do fiscal do contrato.
- 18.2. O pagamento será efetuado pela **Finep** através da Ordem Bancária com depósito na conta corrente da Contratada.
- 18.3. O pagamento estará vinculado ao aceite emitido pelo fiscal da Finep, onde será observado o cumprimento dos serviços ora contratados, constantes do Termo de Referência.

- 18.4. Havendo erro na apresentação da Nota Fiscal/Fatura, ou circunstância que impeça a liquidação da despesa, o pagamento ficará sobrestado até que a Contratada providencie as medidas saneadoras. Nesta hipótese, o prazo para pagamento iniciar-se-á após a comprovação da regularização da situação, não acarretando qualquer ônus para a Contratante.
- 18.5. A **Finep** fica obrigada a efetuar as retenções na fonte do Imposto de Renda, da CSLL, da COFINS e da contribuição para o PIS/PASEP a que se refere o art. 34 da Lei nº 10.833/03, regulado pela Instrução Normativa nº 1.234/12/SRF e do ISS, na forma da legislação pertinente e ainda as retenções previdenciárias obrigatórias na forma da Lei.
- 18.6. Fica a CONTRATADA ciente da obrigatoriedade de apresentação da Declaração de Opção pelo Simples, quando assim couber, obedecendo ao disposto na Instrução Normativa nº 1244/12/SRF. A Declaração deverá ser apresentada no ato da entrega da Nota Fiscal.

19. DA METODOLOGIA DE AVALIAÇÃO DA EXECUÇÃO DOS SERVIÇOS – INSTRUMENTO DE MEDIÇÃO DE RESULTADO

- 19.1. Os instrumentos de medição de resultado apresentados no quadro abaixo têm como função definir os indicadores mínimos de acompanhamento para aferição da qualidade dos serviços prestados durante a contratação.
- 19.2. Todas as ocorrências serão registradas pelo Fiscal do contrato, que notificará a Contratada, atribuindo pontos, de acordo com o quadro seguinte:

ITEM	OCORRÊNCIA	AFERIÇÃO	PONTUAÇÃO
1	Descumprir, injustificadamente, o(s) prazo(s) máximo(s) para o atendimento a cada solicitação de serviço	Por ocorrência.	1
2	Descumprir, injustificadamente, o prazo de entrega de qualquer serviço solicitado	Por ocorrência.	3
3	Defeitos técnicos recorrentes nos recursos tecnológicos utilizados	Por ocorrência.	1
4	Utilizar as dependências da Finep para fins diversos do objeto do contrato.	Por ocorrência	5
5	Atraso injustificado superior a 30 (trinta) dias na apresentação da Nota Fiscal e dos demais documentos exigidos pela fiscalização.	Por ocorrência.	2
6	Fornecer informação falsa de serviço ou substituição de material	Por ocorrência.	1

7	Não substituir equipamentos quando danificados, conforme especificação constante neste edital.	Por ocorrência e por equipamento.	2
8	Suspender ou interromper os serviços contratuais, salvo por motivo de força maior ou caso fortuito.	Por ocorrência.	1
9	Recusar-se a executar serviço determinado pela fiscalização, sem motivo justificado;	Por ocorrência	5
10	Permitir situação que crie a possibilidade de causar ou que cause danos físicos, ou materiais.	Por ocorrência	5
11	Retirar das dependências da Finep quaisquer equipamentos ou materiais, sem autorização prévia do responsável.	Por item e por ocorrência	1
12	Não efetuar a reposição de peças, causando problemas para a execução do serviço, salvo motivo justificado e aceito pela fiscalização.	Por ocorrência	2
13	Não atender a qualquer outra obrigação no Edital e seus Anexos, que não especificada nesta tabela	Por ocorrência	1

PONTUAÇÃO ACUMULADA	GLOSA
≤ 2 (dois) pontos	Não há glosa, apenas advertência.
3 (três) pontos	Glosa correspondente a 1% do valor faturado no mês ou semestre de apuração, a depender do tipo de serviço Contratado.
4 (quatro) pontos	Glosa correspondente a 2% do valor faturado no mês ou semestre de apuração, a depender do tipo de serviço Contratado.
5 (cinco) pontos	Glosa correspondente a 3% do valor faturado no mês ou semestre de apuração, a depender do tipo de serviço Contratado.

6 (seis) pontos	Glosa correspondente a 4% do valor faturado no mês ou semestre de apuração, a depender do tipo de serviço Contratado.
7 (sete) pontos	Glosa correspondente a 5% do valor faturado no mês ou semestre de apuração, a depender do tipo de serviço Contratado.
Acima de 7 (sete) pontos	Glosa correspondente a 5% do valor faturado no mês ou semestre de apuração, a depender do tipo de serviço Contratado, acrescido de 1% para cada ponto extra.

- 19.3. Os descontos por descumprimento do Instrumento de Medição de Resultado (IMR) são automáticos, mas a aplicação de multa por “descumprimento parcial de contrato” será sempre precedida de comunicação formal da **Finep** e amplo direito de defesa para a **CONTRATADA**.
- 19.4. O valor da multa poderá ser descontado mensalmente das faturas devidas à **CONTRATADA**. Caso o valor a ser pago à **CONTRATADA** não for suficiente para cobrir o valor da multa, a diferença será descontada da garantia contratual, ou ainda, quando for o caso, cobrados judicialmente.
- 19.5. Caso o valor da garantia seja utilizado no todo ou em parte para o pagamento da multa, esta deve ser complementada no prazo de até 10 (dez) dias úteis, contado da solicitação da **Finep**.
- 19.6. Se a **CONTRATADA** acumular três advertências consecutivas, independente de que natureza as tenha originado será aplicada multa correspondente a 1% do valor faturado do mês de aplicação da sanção.
- 19.7. No caso da pontuação atingir valor maior que 7, fica facultada à **Finep**, sem qualquer ônus financeiro para esta, a rescisão unilateral do contrato, respeitado o direito de ampla e prévia defesa, por parte da **CONTRATADA**.
- 19.8. A aplicação do Instrumento de Medição de Resultado (IMR) não impede a aplicação de penalidades previstas em contrato.

20. DA FORMALIZAÇÃO E DA VIGÊNCIA DO CONTRATO

- 20.1. Os serviços objeto do presente Termo de Referência serão formalizados mediante contrato.
- 20.2. O período de vigência do contrato é de 36 (trinta e seis) meses, podendo ser prorrogado nos termos da Lei 13.303/2016.
- 20.3. Os preços serão reajustados de acordo com a variação do Índice de Preços ao Consumidor Amplo – IPCA/IBGE.

21. DA PROPOSTA DE PREÇOS

21.1. A proposta deverá ser apresentada de forma clara e objetiva, contendo:

21.1.1 - Os preços unitários por produto/serviço e o valor global da proposta;

21.1.2 - Validade da proposta de, no mínimo, 60 (sessenta) dias;

21.1.3 - Declaração de que, nos preços cotados, estão inclusos todos os tributos e demais despesas que incidam direta ou indiretamente sobre a prestação dos serviços, conforme previstos no Termo de Referência.

21.2. A apresentação da proposta implica a obrigatoriedade do cumprimento das disposições nela contidas, assumindo o proponente o compromisso de executar os serviços nos seus termos

21.3. Nos valores propostos estarão inclusos todos os custos operacionais, encargos previdenciários, trabalhistas, tributários, comerciais e quaisquer outros que incidam direta ou indiretamente na prestação dos serviços.

21.4. A Contratada deverá arcar com o ônus decorrente de eventual equívoco no dimensionamento dos quantitativos de sua proposta, inclusive quanto aos custos variáveis decorrentes de fatores futuros e incertos.

21.5. No pagamento dos serviços, serão retidos na fonte as alíquotas estabelecidas na legislação vigente.

21.6. A apresentação das propostas implica obrigatoriedade do cumprimento das disposições nelas contidas, em conformidade com o que dispõe o Termo de Referência, assumindo o proponente o compromisso de executar os serviços nos seus termos, bem como de fornecer os materiais, equipamentos, ferramentas e utensílios necessários, em quantidades e qualidades adequadas à perfeita execução contratual, promovendo, quando requerido, sua substituição.

21.7. Os preços ofertados são de exclusiva responsabilidade do licitante, não lhe assistindo o direito de pleitear qualquer alteração, sob alegação de erro, omissão ou qualquer outro pretexto.

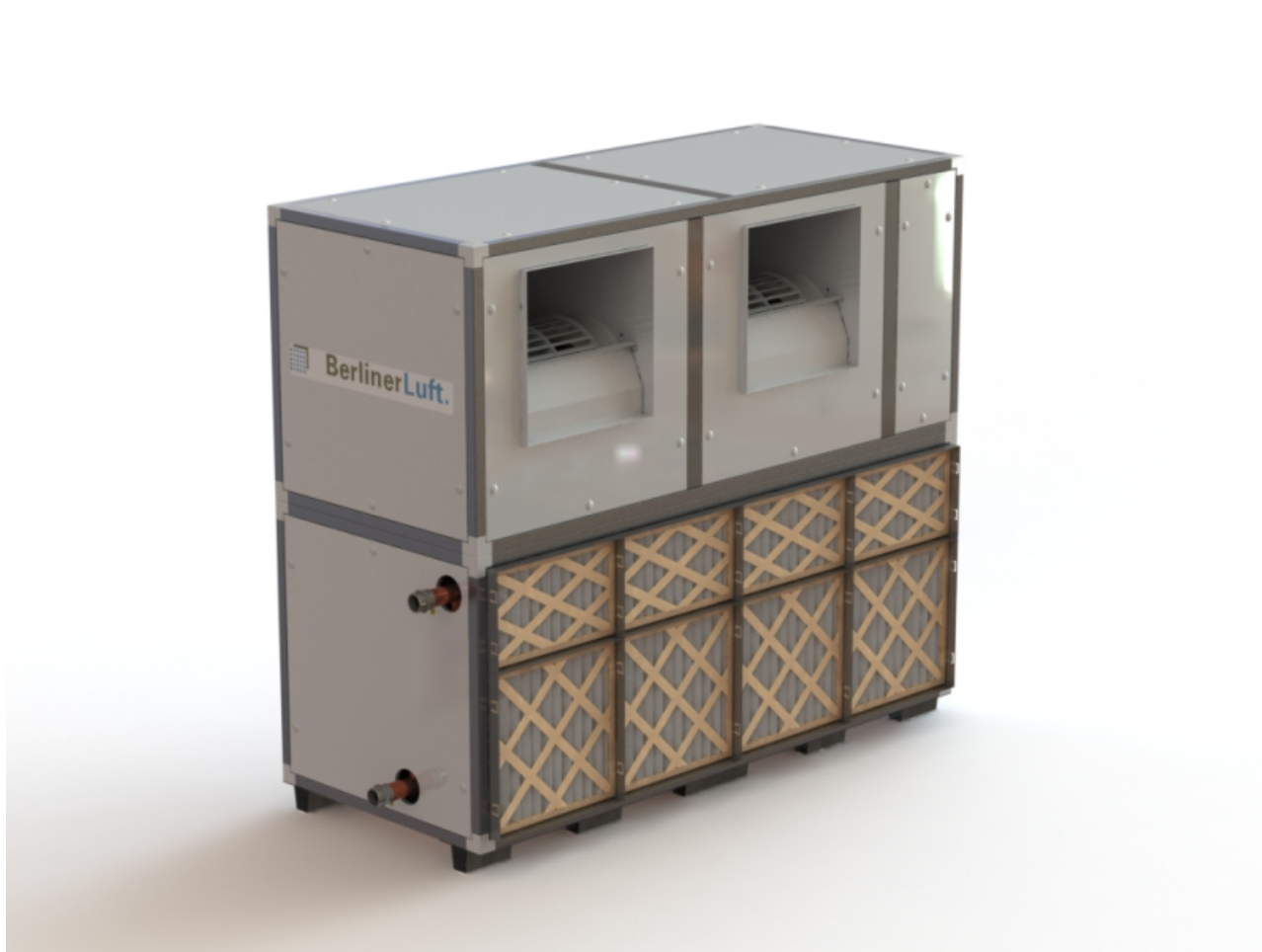
ANEXO I.2

MANUAIS

DOS EQUIPAMENTOS



Linha ConfortCond



BerlinerLuft.



Linha ConfortCond

Características Construtivas

Gabinete

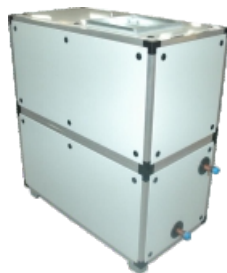
Os gabinetes são construídos com perfis estruturais de alumínio extrudado unidos por cantos plásticos de alta resistência. Conjunto montado sobre pés de apoio, o que torna uma montagem robusta e a sua instalação de forma simples.

Toda a linha de climatizadores ConfortCond possuem concepção modular, com dimensões iguais para módulos de mesmo tamanho, possibilitando a montagem do climatizador nas mais variadas posições, facilitando desta forma uma possível mudança de layout na obra, caso necessário. Esta característica facilita o transporte, movimentação e instalação na obra, além de reduzir custos com uma possível substituição de componentes futuros. A união dos módulos é de fácil manuseio e confere excelente estanqueidade e acabamento.



Painéis

Todos os painéis são fixados com fecho rápido, possibilitando a abertura em qualquer posição para a manutenção. São do tipo "Sandwich" com espessura de 15mm, fabricados com chapa externa galvanizada e pintados com tinta epóxi, isolados termicamente com poliestireno ou poliuretano expandido e rechapeados internamente com chapa galvanizada, obtendo-se assim uma excelente resistência a corrosão.



Bandeja de condensados

Bandeja para recolhimento de condensados fabricada em chapa de aço galvanizado, com caimento para a drenagem e isolada termicamente recoberta com painel de fechamento abaixo da bandeja.

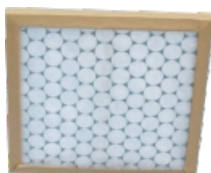


Filtros de ar

Quando solicitado filtros de ar classe G4 e/ou M5, os mesmos são fornecidos com dimensões padronizadas conforme NBR 16101, facilitando a manutenção por serem intercambiáveis com qualquer marca de filtros que seguem a norma.

Filtro G4 – Filtro de fibra sintética com moldura em papelão enrijecida e espessura de 25mm.

Filtro M5 – Filtro tipo plissado com moldura em papelão enrojecida e espessura de 50mm.



Serpentina

Serpentinas de resfriamento com opções de água gelada ou expansão direta de gases refrigerantes. Construídas com tubos de cobre com diâmetro de 3/8" ou 1/2" aletas e moldura de alumínio.



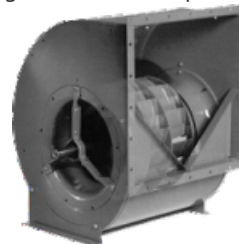
Ventilador

Ventiladores do tipo centrífugo de dupla aspiração com pás curvadas para frente (tipo sirocco) ou sob consulta com ventiladores de pás curvadas para trás (tipo limit load). Todos os ventiladores são tipo classe II, o que confere maior robustez e menor nível de ruído, além de permitir o trabalho com pressões estáticas superiores.

As carcaças são geometricamente definidas de acordo com normas DIN 323 R20, possuem dimensões idênticas entre "sirocco" e "limit load" para um mesmo tamanho, diferenciando-se apenas pelo tipo de rotor, o que confere a estas duas linhas extrema versatilidade e flexibilidade. São construída integralmente em chapas de aço galvanizado, possuem sistema de fechamento por cravação tipo "Pittsburgh", sem soldas, entre cinta espiral e lateral, o que lhe confere excelente resistência a corrosão, alta rigidez e vedação eficaz. Os rotores são balanceados estática e dinamicamente



com grau de qualidade G 6.3 de acordo com a Norma VDI 2060. Os eixos são de aço carbono retificado com tolerância h7 e rolamentos autocompensadores, com lubrificação permanente e vida útil de 40.000 horas. Os ventiladores são apoiados através de calços de borracha, evitando transmissão de vibração.



com grau de qualidade G 6.3 de acordo com a Norma VDI 2060. Os eixos são de aço carbono retificado com tolerância h7 e rolamentos autocompensadores, com lubrificação permanente e vida útil de 40.000 horas.

Os ventiladores são apoiados através de calços de borracha, evitando transmissão de vibração.

Motor elétrico

Motores elétricos assíncronos de indução trifásico ou monofásico sob consulta. Com alto nível de rendimento e grau de proteção IP21 ou IP55 conforme especificação do cliente.

Transmissão

Transmissão através de polias e correias.

Porta filtros

Porta filtro fabricado em aço galvanizado, com retirada frontal para os filtros. Oferece boa estanqueidade e fácil retirada dos filtros para manutenção.

Módulo de mistura

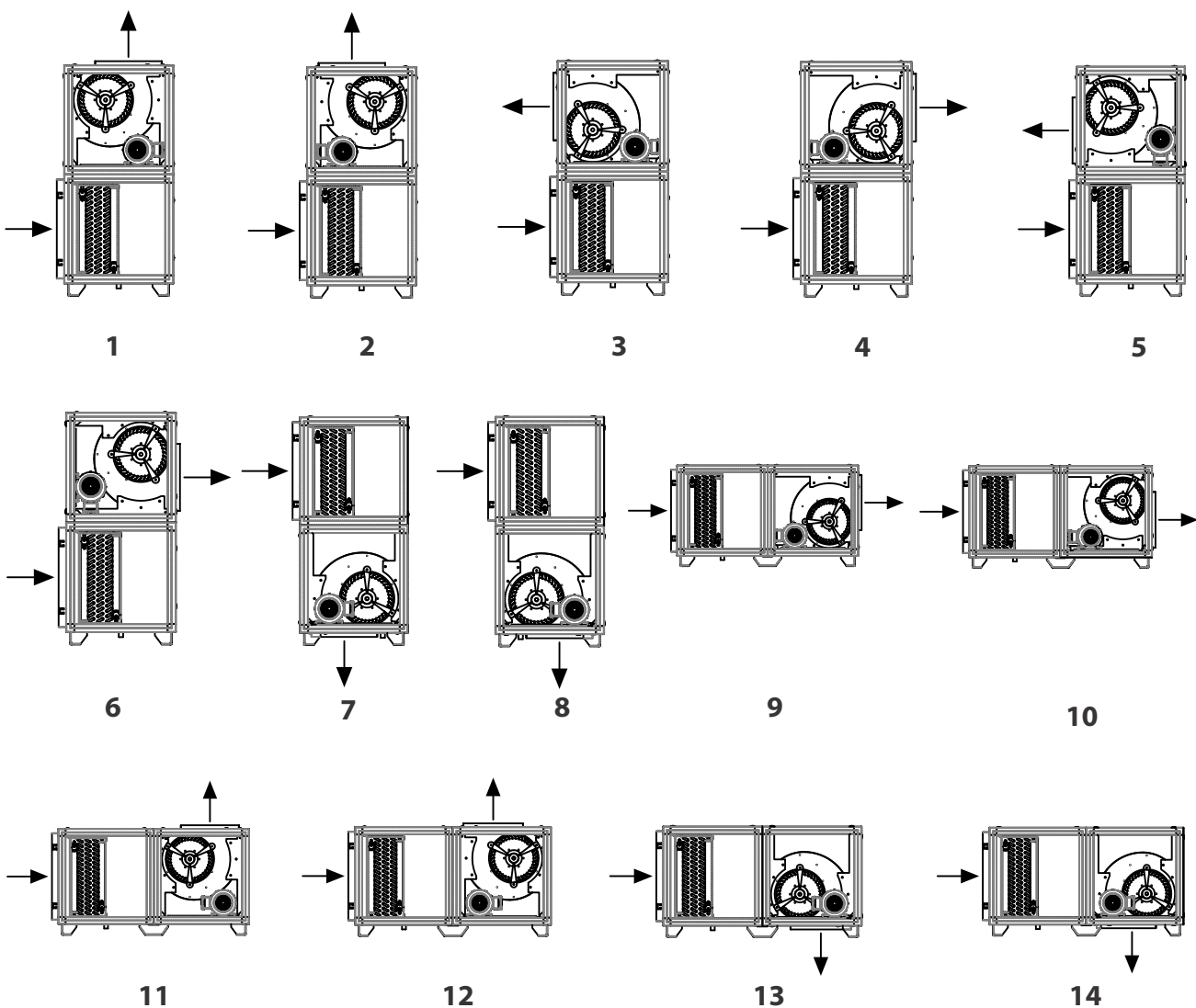
Quando solicitado, o módulo de mistura é fornecido no mesmo padrão de construção do gabinete com registro regulador de vazão de retorno e ar externo fabricado em chapa de aço galvanizada, com aletas paralelas. Fornecido com alavanca para abertura manual ou preparado para receber atuador automático.



Acessórios opcionais

- Painéis pintados internamente com tinta epóxi;
- Bandeja de condensados fabricada em aço inox;
- Resistências elétricas de aquecimento;
- Coxins de borracha ou amortecedores de mola fixados nos pés do gabinete;
- Serpentina de resfriamento com moldura em aço inox;
- Proteção/telhado contra intempéries;
- Polia motora regulável.

Posições de Montagem



Configuração/Nomenclatura

CC	ConfortCond		
V ou H	Vertical ou Horizontal	D ou E	Hidráulica lado direito ou esquerdo
02 a 40	Capacidade Nominal (TR)	4, 6 ou 8	Número de rows da serpentina
1 a 14	Posição de Montagem	A ou E	Água gelada ou expansão direta

- Lado da hidráulica visto pela tomada de ar do climatizador.

- Quando não informado ao contrário, a transmissão do ventilador será fornecida sempre do mesmo lado da hidráulica.

Exemplo: CCV 25 9 D 8 A

Tabela de Capacidade Térmica/Vazão (Linha CCV/CCH)

Tamanho do ConfortCond		2	3	4	5	6	7,5	9	10	12,5	15	17,5	20	25	30	35	40	
Serpentina	Área de face	m ²																
	Tubos na altura	Qtd.																
	Alta do aletado	mm																
	Compr. do aletado	mm																
	Aletas	pol.																
	Diâmetro do tubo	mm																
	Ø Coletor Entr/Saída	mm																
Seleção com a vazão de ar NOMINAL	Vazão de ar nominal	m ³ /h																
	Vel. de face no aletado	m/s																
	Capacidade	TR																
	Calor sensível	TR																
	Calor latente	TR																
	Δ P água	m.c.a																
	Vazão da água	l/s																
	Capacidade	TR																
	Calor sensível	TR																
	Calor latente	TR																
	Δ P água	m.c.a																
	Vazão da água	l/s																
Seleção com velocidade 2,0m/s	Vazão de ar nominal	m ³ /h																
	Vel. de face no aletado	m/s																
	Capacidade	TR																
	Calor sensível	TR																
	Calor latente	TR																
	Δ P água	m.c.a																
	Vazão da água	l/s																
	Capacidade	TR																
	Calor sensível	TR																
	Calor latente	TR																
	Δ P água	m.c.a																
	Vazão da água	l/s																
Seleção com velocidade 2,25m/s	Vazão de ar nominal	m ³ /h																
	Vel. de face no aletado	m/s																
	Capacidade	TR																
	Calor sensível	TR																
	Calor latente	TR																
	Δ P água	m.c.a																
	Vazão da água	l/s																
	Capacidade	TR																
	Calor sensível	TR																
	Calor latente	TR																
	Δ P água	m.c.a																
	Vazão da água	l/s																
Seleção com velocidade 2,50m/s	Vazão de ar nominal	m ³ /h																
	Vel. de face no aletado	m/s																
	Capacidade	TR																
	Calor sensível	TR																
	Calor latente	TR																
	Δ P água	m.c.a																
	Vazão da água	l/s																
	Capacidade	TR																
	Calor sensível	TR																
	Calor latente	TR																
	Δ P água	m.c.a																
	Vazão da água	l/s																
Seleção com velocidade 2,75m/s	Vazão de ar nominal	m ³ /h																
	Vel. de face no aletado	m/s																
	Capacidade	TR																
	Calor sensível	TR																
	Calor latente	TR																
	Δ P água	m.c.a																
	Vazão da água	l/s																
	Capacidade	TR																
	Calor sensível	TR																
	Calor latente	TR																
	Δ P água	m.c.a																
	Vazão da água	l/s																
Seleção com velocidade 3,0m/s	Vazão de ar nominal	m ³ /h																
	Vel. de face no aletado	m/s																
	Capacidade	TR																
	Calor sensível	TR																
	Calor latente	TR																
	Δ P água	m.c.a																
	Vazão da água	l/s																
	Capacidade	TR																
	Calor sensível	TR																
	Calor latente	TR																
	Δ P água	m.c.a																
	Vazão da água	l/s																

Seleção Considerando: Temperatura de entrada do ar bulbo seco 26°C; Temperatura de entrada do ar bulbo úmido 19°C; Temperatura de entrada da água 7,2°C; Temperatura de saída da água 12,7°C.

Seleção Técnica de Ventiladores

Seleção Técnica - Ventiladores (serpentina 4 rows)	CCH / CCV	MODELO DO VENTILADOR	VAZÃO DE AR NOMINAL (m³/h)	VELOCIDADE DE DESCARGA (m/s)	PRESSÃO ESTÁTICA DISPONÍVEL (mmCA) X POTÊNCIA DO MOTOR (kW)							
					PRESSÃO SONORA (dB(A))							mmCA
					10	15	20	25	30	35	40	
2	BSD 160	1360	9	0,37	0,37	0,37	0,37	0,55	0,55	0,55	kW	
				55	56	57	57	58	59	60	dB(A)	
3	BSD 200	2040	9	0,37	0,55	0,55	0,55	0,55	0,75	0,75	kW	
				56	57	58	59	59	60	61	dB(A)	
4	BSD 225	2720	9	0,55	0,55	0,75	0,75	0,75	1,1	1,1	kW	
				58	59	59	60	61	61	62	dB(A)	
5	BSD 250	3400	9	0,55	0,75	0,75	0,75	1,1	1,1	1,1	kW	
				59	59	60	61	61	62	63	dB(A)	
6	BSD 280	4080	9	0,75	0,75	1,1	1,1	1,1	1,1	1,5	kW	
				59	60	60	61	62	63	63	dB(A)	
7,5	BSD 315	5100	9	1,1	1,1	1,1	1,1	1,5	1,5	1,5	kW	
				60	60	61	62	63	64	64	dB(A)	
9	BSD 315	6120	10	1,1	1,5	1,5	1,5	2,2	2,2	2,2	kW	
				63	63	64	64	65	65	66	dB(A)	
10	2 X BSD 250	6800	9	1,5	1,5	1,5	2,2	2,2	2,2	2,2	kW	
				72	72	72	72	72	72	72	dB(A)	
12,5	2 X BSD 280	8500	9	1,5	2,2	2,2	2,2	2,2	3	3	kW	
				73	73	73	73	73	73	73	dB(A)	
15	2 X BSD 315	10200	9	2,2	2,2	2,2	2,2	3	3	3	kW	
				73	73	73	73	73	73	73	dB(A)	
17,5	2 X BSD 315	11900	10	2,2	3	3	3	3,7	3,7	3,7	kW	
				76	76	76	76	76	76	76	dB(A)	
20	2 X BSD 355	13600	9	2,2	3	3	3	3,7	3,7	4,5	kW	
				74	75	75	75	75	75	75	dB(A)	
25	2 X BSD 400	17000	9	3	3	3,7	3,7	4,5	4,5	5,5	kW	
				75	75	75	75	75	75	76	dB(A)	
30	2 X BSD 400	20400	11	4,5	4,5	5,5	5,5	5,5	7,5	7,5	kW	
				79	79	79	79	79	79	79	dB(A)	
35	2 X BSD 450	23800	10	4,5	5,5	5,5	7,5	7,5	7,5	7,5	kW	
				78	78	78	78	79	79	79	dB(A)	
40	2 X BSD 500	27200	9	5,5	5,5	5,5	7,5	7,5	7,5	9,2	kW	
				77	77	77	77	77	77	78	dB(A)	

Seleção Técnica - Ventiladores (serpentina 6 rows)	CCH / CCV	MODELO DO VENTILADOR	VAZÃO DE AR NOMINAL (m³/h)	VELOCIDADE DE DESCARGA (m/s)	PRESSÃO ESTÁTICA DISPONÍVEL (mmCA) X POTÊNCIA DO MOTOR (kW)							
					PRESSÃO SONORA (dB(A))							mmCA
					10	15	20	25	30	35	40	
2	BSD 160	1360	9	0,37	0,37	0,37	0,55	0,55	0,55	0,55	kW	
				56	57	57	58	59	60	60	dB(A)	
3	BSD 200	2040	9	0,55	0,55	0,55	0,55	0,75	0,75	0,75	kW	
				57	58	59	59	60	61	62	dB(A)	
4	BSD 225	2720	9	0,55	0,75	0,75	0,75	1,1	1,1	1,1	kW	
				59	59	60	61	61	62	63	dB(A)	
5	BSD 250	3400	9	0,75	0,75	1,1	1,1	1,1	1,1	1,1	kW	
				59	60	61	61	62	63	63	dB(A)	
6	BSD 280	4080	9	0,75	1,1	1,1	1,1	1,1	1,5	1,5	kW	
				60	60	61	62	63	63	64	dB(A)	
7,5	BSD 315	5100	9	1,1	1,1	1,1	1,5	1,5	1,5	2,2	kW	
				60	61	62	63	64	64	65	dB(A)	
9	BSD 315	6120	10	1,5	1,5	1,5	2,2	2,2	2,2	2,2	kW	
				63	64	64	65	65	66	66	dB(A)	
10	2 X BSD 250	6800	9	1,5	1,5	2,2	2,2	2,2	2,2	2,2	kW	
				72	72	72	72	72	72	72	dB(A)	
12,5	2 X BSD 280	8500	9	2,2	2,2	2,2	2,2	3	3	3	kW	
				73	73	73	73	73	73	73	dB(A)	
15	2 X BSD 315	10200	9	2,2	2,2	2,2	3	3	3	3,7	kW	
				73	73	73	73	73	73	73	dB(A)	
17,5	2 X BSD 315	11900	10	3	3	3	3,7	3,7	3,7	4,5	kW	
				76	76	76	76	76	76	76	dB(A)	
20	2 X BSD 355	13600	9	3	3	3	3,7	3,7	4,5	4,5	kW	
				75	75	75	75	75	75	75	dB(A)	
25	2 X BSD 400	17000	9	3,7	3,7	3,7	4,5	4,5	5,5	5,5	kW	
				75	75	75	75	75	76	76	dB(A)	
30	2 X BSD 400	20400	11	4,5	5,5	5,5	5,5	7,5	7,5	7,5	kW	
				79	79	79	79	79	79	79	dB(A)	
35	2 X BSD 450	23800	10	5,5	5,5	7,5	7,5	7,5	7,5	7,5	kW	
				78	78	78	79	79	79	79	dB(A)	
40	2 X BSD 500	27200	9	5,5	7,5	7,5	7,5	7,5	9,2	9,2	kW	
				77	77	77	77	77	78	78	dB(A)	

Seleção Técnica - Ventiladores (serpentina 8 rows)	CCH / CCV	MODELO DO VENTILADOR	VAZÃO DE AR NOMINAL (m³/h)	VELOCIDADE DE DESCARGA (m/s)	PRESSÃO ESTÁTICA DISPONÍVEL (mmCA) X POTÊNCIA DO MOTOR (kW)							
					PRESSÃO SONORA (dB(A))							mmCA
					10	15	20	25	30	35	40	
2	BSD 160	1360	9	0,37	0,37	0,55	0,55	0,55	0,55	0,55	kW	
				57	57	58	59	60	60	61	dB(A)	
3	BSD 200	2040	9	0,55	0,55	0,55	0,75	0,75	0,75	1,1	kW	
				58	59	59	60	61	62	62	dB(A)	
4	BSD 225	2720	9	0,75	0,75	0,75	1,1	1,1	1,1	1,1	kW	
				59	60	61	61	62	63	64	dB(A)	
5	BSD 250	3400	9	0,75	1,1	1,1	1,1	1,1	1,5	1,5	kW	
				60	61	61	62	63	63	64	dB(A)	
6	BSD 280	4080	9	1,1	1,1	1,1	1,1	1,5	1,5	1,5	kW	
				60	61	62	63	63	64	65	dB(A)	
7,5	BSD 315	5100	9	1,1	1,5	1,5	1,5	1,5	2,2	2,2	kW	
				61	62	63	64	64	65	66	dB(A)	
9	BSD 315	6120	10	1,5	1,5	2,2	2,2	2,2	2,2	2,2	kW	
				64	64	65	65	66	66	67	dB(A)	
10	2 X BSD 250	6800	9	1,5	2,2	2,2	2,2	2,2	3	3	kW	
				72	72	72	72	72	72	72	dB(A)	
12,5	2 X BSD 280	8500	9	2,2	2,2	2,2	3	3	3	3	kW	
				73	73	73	73	73	73	73	dB(A)	
15	2 X BSD 315	10200	9	2,2	3	3	3	3	3,7	3,7	kW	
				73	73	73	73	73	73	73	dB(A)	
17,5	2 X BSD 315	11900	10	3	3	3,7	3,7	3,7	4,5	4,5	kW	
				76	76	76	76	76	76	76	dB(A)	
20	2 X BSD 355	13600	9	3	3	3,7	3,7	4,5	4,5	4,5	kW	
				75	75	75	75	75	75	75	dB(A)	
25	2 X BSD 400	17000	9	3,7	3,7	4,5	4,5	5,5	5,5	5,5	kW	
				75	75	75	75	75	76	76	dB(A)	
30	2 X BSD 400	20400	11	5,5	5,5	5,5	7,5	7,5	7,5	7,5	kW	
				79	79	79	79	79	79	79	dB(A)	
35	2 X BSD 450	23800	10	5,5	7,5	7,5	7,5	7,5	7,5	9,2	kW	
				78	78	79	79	79	79	79	dB(A)	
40	2 X BSD 500	27200	9	7,5	7,5	7,5	9,2	9,2	9,2	9,2	kW	
				77	77	77	77	78	78	78	dB(A)	

Características para condições de ar standard = 1,205 kg/m³.

Pressão sonora - dB(A) estimada a 2 metros. Propagação semiesférica unidirecional em campo livre.

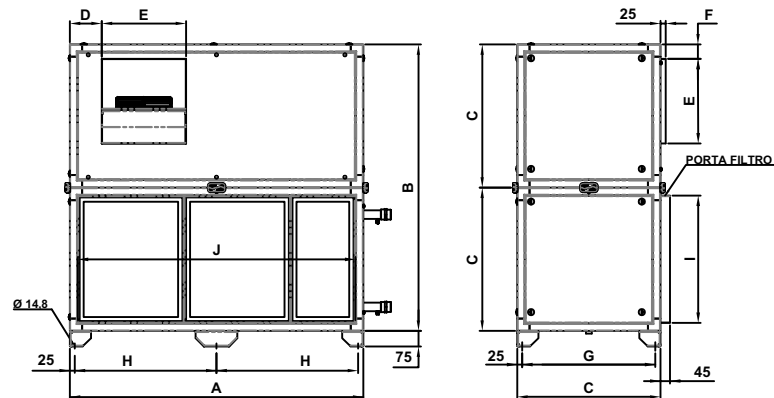
Potência do motor considerando pressão estática disponível mais perda de carga do equipamento com serpentina de resfriamento e filtro G4.

Para pressões estáticas disponíveis superiores a 40mmca consultar à fábrica.

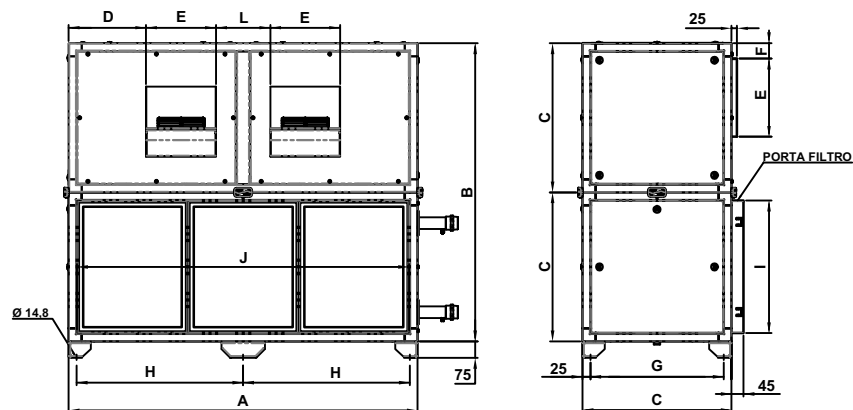


Linha ConfortCond

Dimensional - CCV

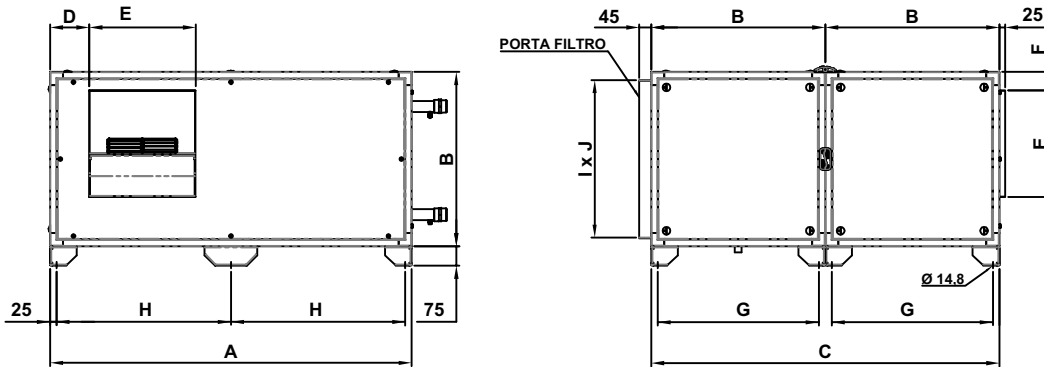


CONFORTCOND VERTICAL (VENTILADOR SIMPLEX)												
MODELO	A	B	C	D	E	F	G	H	I	J	PESO Kg	FILTROS
CCV 02	674	928	464	100	205	60	415	625 (1x)	410	620	80	200x400x25 (1x) 400x400x25 (1x)
CCV 03	874	928	464	120	256	60	415	825 (1x)	410	820	90	400x400x25 (2x)
CCV 04	874	1128	564	120	288	60	515	825 (1x)	510	820	115	400x500x25 (2x)
CCV 05	1074	1128	564	150	322	60	515	1025 (1x)	510	1020	125	500x500x25 (2x)
CCV 06	1074	1328	664	150	361	60	615	1025 (1x)	610	1020	140	500x600x25 (2x)
CCV 7,5	1274	1328	664	170	404	60	615	615 (2x)	610	1220	165	600x600x25 (2x)
CCV 09	1379	1328	664	170	404	60	615	665 (2x)	610	1330	180	300x600x25 (1x) 500x600x25 (2x)

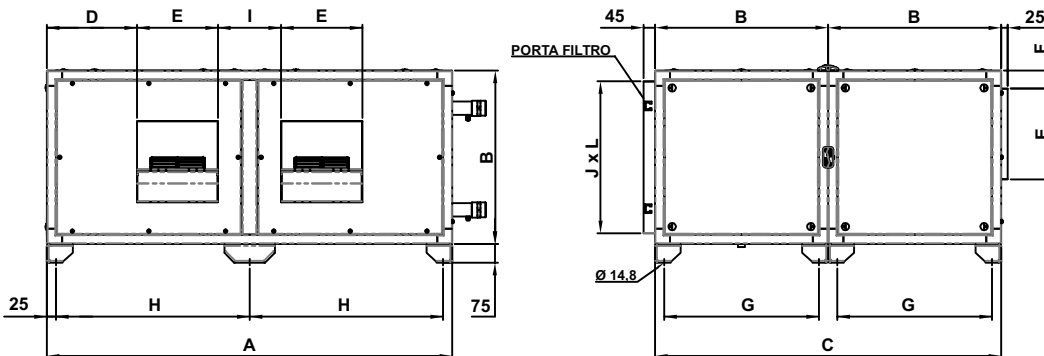


CONFORTCOND VERTICAL (VENTILADOR DUPLEX)													
MODELO	A	B	C	D	E	F	G	H	I	J	L	PESO Kg	FILTROS
CCV 10	1608	1374	687	357	322	200	635	775 (2x)	610	1530	250	220	500 x 600 x 25 (3x)
CCV 12,5	1907	1374	687	452	361	132	635	925 (2x)	610	1830	280	250	600 x 600 x 25 (3x)
CCV 15	1907	1794	897	392	404	290	845	925 (2x)	820	1830	315	350	400 x 600 x 25 (6x)
CCV 17,5	2117	1794	897	497	404	290	845	1035 (2x)	820	2040	315	390	300 x 500 x 25 (4x) 500 x 500 x 25 (4x)
CCV 20	2117	1794	897	425	453	185	845	1035 (2x)	820	2040	355	450	300 x 500 x 25 (4x) 500 x 500 x 25 (4x)
CCV 25	2527	1994	997	554	507	200	945	1235 (2x)	920	2450	400	530	400 x 400 x 25 (1x) 400 x 500 x 25 (5x) 500 x 500 x 25 (4x)
CCV 30	2827	1994	997	704	507	200	945	1385 (2x)	920	2750	400	570	300 x 300 x 25 (1x) 300 x 600 x 25 (5x) 600 x 600 x 25 (4x)
CCV 35	2827	2180	1090	522	569	205	1035	1385 (2x)	1020	2750	500	620	300 x 400 x 25 (4x) 300 x 600 x 25 (1x) 400 x 600 x 25 (4x) 600 x 600 x 25 (4x)
CCV 40	3392	2180	1090	805	638	140	1035	822 (4x)	1020	1630 (2x)	500	700	400 x 400 x 25 (2x) 400 x 600 x 25 (6x) 600 x 600 x 25 (4x)

Dimensional - CCH



CONFORTCOND HORIZONTAL (VENTILADOR SIMPLEX)											
MODELO	A	B	C	D	E	F	G	H	IxJ	PESO Kg	FILTROS
CCH 02	674	464	928	100	205	60	415 (2x)	625 (1x)	620 x 410	80	200 x 400 x 25 (1x) 400 x 400 x 25 (1x)
CCH 03	874	464	928	120	256	60	415 (2x)	825 (1x)	820 x 410	90	400 x 400 x 25 (2x)
CCH 04	874	564	1128	120	288	60	515 (2x)	825 (1x)	820 x 510	115	400 x 500 x 25 (2x)
CCH 05	1074	564	1128	150	322	60	515 (2x)	1025 (1x)	1020 x 510	125	500 x 500 x 25 (2x)
CCH 06	1074	664	1328	150	361	60	615 (2x)	1025 (1x)	1020 x 610	140	500 x 600 x 25 (2x)
CCH 7,5	1274	664	1328	170	404	60	615 (2x)	615 (2x)	1220 x 610	165	600 x 600 x 25 (2x)
CCH 09	1379	664	1328	170	404	60	615 (2x)	665 (2x)	1330 x 610	180	300 x 600 x 25 (1x) 500 x 600 x 25 (2x)

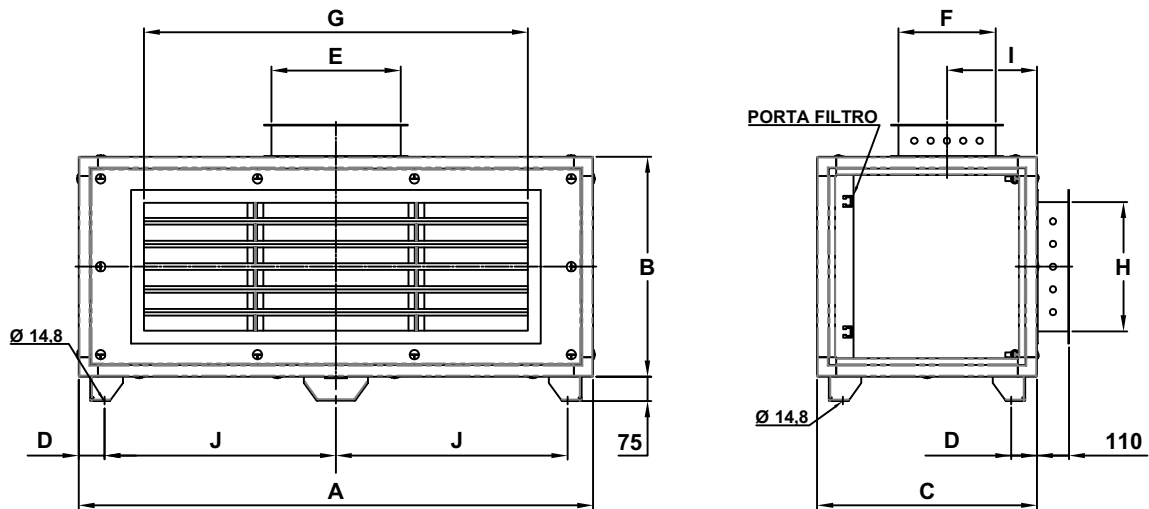


CONFORTCOND HORIZONTAL (VENTILADOR DUPLEX)												
MODELO	A	B	C	D	E	F	G	H	I	JxL	PESO Kg	FILTROS
CCH 10	1608	687	1374	357	322	200	635 (2x)	775 (2x)	250	1530 x 610	220	500 x 600 x 25 (3x)
CCH 12,5	1907	687	1374	452	361	132	635 (2x)	925 (2x)	280	1830 x 610	250	600 x 600 x 25 (3x)
CCH 15	1907	897	1796	392	404	290	845 (2x)	925 (2x)	315	1830 x 820	350	400 x 600 x 25 (6x)
CCH 17,5	2117	897	1796	497	404	290	845 (2x)	1035 (2x)	315	2040 x 820	390	300 x 500 x 25 (4x) 500 x 500 x 25 (4x)
CCH 20	2117	897	1796	425	453	185	845 (2x)	1035 (2x)	355	2040 x 820	450	300 x 500 x 25 (4x) 500 x 500 x 25 (4x)
CCH 25	2527	997	1992	554	507	200	945 (2x)	1235 (2x)	400	2450 x 920	530	400 x 400 x 25 (1x) 400 x 500 x 25 (5x) 500 x 500 x 25 (4x)
CCH 30	2827	997	1992	704	507	200	945 (2x)	1385 (2x)	400	2750 x 920	570	300 x 300 x 25 (1x) 300 x 600 x 25 (5x) 600 x 600 x 25 (4x)
CCH 35	2827	1090	2180	522	569	205	1385 (2x)	1035 (2x)	500	2750 x 1020	620	300 x 400 x 25 (1x) 300 x 600 x 25 (1x) 400 x 600 x 25 (4x) 600 x 600 x 25 (4x)
CCH 40	3392	1090	2180	805	638	140	1035 (2x)	822 (4x)	500	1630 x 1020 (2x)	700	400 x 400 x 25 (2x) 400 x 600 x 25 (6x) 600 x 600 x 25 (4x)



Linha ConfortCond

Dimensional - Módulo Mistura



CAIXA DE MISTURA CONFORTCOND

MODELO	A	B	C	D	DAMPER AR EXTERNO E x F	DAMPER RETORNO G x H	I	J	PESO Kg
CC 02	674	464	564	25	300 x 100	400 x 300	190	625 (1x)	30
CC 03	874	464	564	25	300 x 100	600 x 200	225	825 (1x)	35
CC 04	874	564	564	25	300 x 100	650 x 300	225	825 (1x)	40
CC 05	1074	564	564	25	500 x 100	700 x 300	225	1025 (1x)	48
CC 06	1074	664	664	25	400 x 200	700 x 400	225	1025 (1x)	55
CC 7,5	1274	664	664	25	400 x 200	750 x 400	225	615 (2x)	63
CC 09	1379	664	664	25	400 x 200	1000 x 400	225	665 (2x)	70
CC 10	1608	687	687	25	500 x 200	1300 x 400	230	775 (2x)	100
CC 12,5	1907	687	687	25	500 x 200	1550 x 400	230	925 (2x)	120
CC 15	1907	897	687	25	650 x 200	1200 x 500	230	925 (2x)	140
CC 17,5	2117	897	687	25	750 x 200	1500 x 600	230	1035 (2x)	155
CC 20	2117	897	687	25	800 x 200	1300 x 600	230	1035 (2x)	155
CC 25	2527	997	687	25	800 x 300	1500 x 600	285	1235 (2x)	190
CC 30	2827	997	797	25	800 x 300	1600 x 700	285	1385 (2x)	220
CC 35	2827	1090	897	25	700 x 400	1100 x 800 (2x)	350	1385 (2x)	260
CC 40	3392	1090	1090	25	1000 x 400	1500 x 800 (2x)	350	1725 (2x)	305

Revisão 01.06.2015



BerlinerLuft.

Fone/fax: (51) 3579.8550
 berlinerluft@berlinerluft.com.br
 www.berliner.com.br



MANUAL DE INSTALAÇÃO E OPERAÇÃO

Sistema TVR® Ultra DC Inverter - R410A Unidade Interior de Parede 7 - 30MBH 220-240V/ 50-60Hz/ 1F



⚠️ ADVERTÊNCIA DE SEGURANÇA

Apenas pessoal qualificado deve instalar e realizar a manutenção no equipamento. A instalação, o acionamento e a manutenção do equipamento de calefação, ventilação e ar-condicionado podem ser perigosos, por isso exigem conhecimento e capacitação específica. O equipamento instalado, ajustado ou alterado inadequadamente por pessoas não capacitadas poderia provocar morte ou ferimentos graves. Ao trabalhar sobre o equipamento, observe todas as indicações de precauções contidas na literatura, nas etiquetas e em outras marcas de identificação coladas no equipamento.

Conteúdo

Manual de instalação	5
Precaução de segurança	5
Acessórios	7
Antes da instalação	8
Escolha de um local de instalação	8
Instalação da unidade interna	8
Fure e monte o rack da unidade interna	8
Instalação em uma estrutura de madeira	10
Instalação em uma estrutura de concreto	10
Instalação da unidade interna	10
Instalação da tubulação de refrigerante	11
Requisitos da diferença de comprimento e nível para as conexões de tubulação das unidades interna e externa .	11
Material e tamanho da tubulação	11
Layout da tubulação	11
Instalação da tubulação	11
Teste de estanqueidade com ar	13
Tratamento do isolamento térmico das conexões das tubulações de gás-líquido para a unidade interna	13
Vácuo	13
Refrigerante	13
Tubulação de descarga de água e instalação da tubulação de conexão	14
Instalação da tubulação de descarga de água da unidade interna	14
Instalação da tubulação de conexão da unidade interna	14
Teste de descarga de água	15
Material e tamanho da tubulação	16
Cabeamento elétrico	17

Conexão do cabo de alimentação	17
Especificações do cabeamento elétrico.	18
Fiação de comunicação.	20
Manuseio dos pontos de conexão do cabeamento elétrico.	22
Configuração no local	23
Configurações de capacidade.	23
Configurações de endereço	23
Configurações da chave DIP na placa principal	24
Códigos e definições de erro	25
Execução do teste	26
Verificações a serem feitas antes do teste.	26
Execução do teste	26
Nomes das peça	29
Explicação sobre o painel do visor	29
Operações e desempenho do ar-condicionado	30
Ajuste da direção do fluxo de ar	32
Manutenção	33
Sintomas que não são falhas	35
Resolução de problema	36
Geral	36
Resolução de problema do controle remoto.	37
Códigos de erro	38

Manual de instalação

Precaução de segurança

Leia atentamente antes de instalar o ar-condicionado para garantir sua instalação correta.

Há dois tipos de precauções descritas abaixo:

Aviso

O não cumprimento dessas precauções pode resultar em morte ou acidentes pessoais graves.

Cuidado:

O não cumprimento dessas precauções pode resultar em acidentes pessoais graves ou em danos à unidade. Dependendo da situação, também pode causar acidentes pessoais graves. Assim que a instalação estiver concluída e a unidade tiver sido testada, constatando-se que opera normalmente, explique ao cliente como usar e manter a unidade, conforme descrito neste manual. Além disso, certifique-se de que o manual seja guardado adequadamente para referência futura.

Aviso

- A instalação, manutenção e limpeza do filtro devem ser realizadas por instaladores especializados. Não faça isso por conta própria. A instalação incorreta pode causar vazamento de água, choque elétrico ou incêndio.
- Instale o ar-condicionado de acordo com as etapas descritas neste manual. A instalação incorreta pode causar vazamento de água, choque elétrico ou incêndio.
- Para instalar em recintos menores, adote as medidas aplicáveis para evitar que a concentração de refrigerante exceda o limite. Consulte o representante de vendas sobre as medidas relevantes necessárias. Alta concentração de refrigerante em um espaço vedado pode causar insuficiência de oxigênio (anoxia).
- Certifique-se de que as peças e acessórios necessários estejam instalados. O uso de peças não especificadas pode causar mau funcionamento ou queda do ar-condicionado, bem como vazamento de água, choque elétrico e incêndio.
- Monte o ar-condicionado em um local com resistência suficiente para suportar o peso dele. Se a base não estiver bem fixada, o ar-condicionado pode cair provocando danos e acidentes pessoais.
- Leve em consideração os efeitos de ventos fortes, tufões e terremotos e reforce a instalação. A instalação inadequada pode causar a queda do ar-condicionado provocando acidentes.
- Certifique-se de que um circuito independente seja usado na alimentação elétrica. Todas as peças elétricas devem atender às leis e regulamentações locais e ao que está determinado neste manual de instalação. O trabalho de instalação deve ser realizado por eletricista especializado e qualificado. Rede elétrica com capacidade insuficiente ou inadequada pode causar choque elétrico ou incêndio.
- Utilize somente cabos elétricos que atendam às especificações. Toda a fiação no local deve ser realizada de acordo com o diagrama de conexão que acompanha o produto. Certifique-se de que não haja forças externas agindo em terminais e cabos. Fiação e instalação inadequadas podem causar incêndio.
- Certifique-se de que o cabo de alimentação, a fiação de comunicação e do controlador fiquem retos e nivelados ao trabalhar nas conexões, e que a tampa da caixa elétrica esteja bem fechada. Se a caixa elétrica não fechar corretamente, pode ocorrer choque elétrico, incêndio ou superaquecimento de componentes elétricos.
- Se o refrigerante vazar durante a instalação, abra as portas e janelas imediatamente para ventilar a área. Em contato com fogo, o refrigerante pode produzir gases tóxicos.
- Desligue a alimentação antes de tocar em qualquer componente elétrico.
- Para evitar choque elétrico, não toque a chave com as mãos molhadas.
- Não entre em contato direto com vazamento de refrigerante nas conexões da tubulação de refrigerante. Isso pode causar ulcerações provocadas pelo frio.
- O ar-condicionado deve ser aterrado. Não conecte a linha de aterramento (terra) em tubulação de gás, tubulação de água, hastes de para-raios ou linhas de aterramento telefônico. Aterramento inadequado pode provocar choque elétrico ou incêndio e pode causar falha mecânica devido a surtos de corrente causados por raios e assim por diante.
- Deve ser instalado disjuntor de fuga à terra. Há risco de choque elétrico ou incêndio se o disjuntor de fuga à terra não for instalado.

Manual de instalação




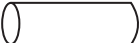


- O aparelho deve ser instalado em conformidade com as regulamentações nacionais para fiação.
- O aparelho deve ser instalado 2,3 m acima do piso.
- Se o cabo de alimentação estiver danificado, ele deverá ser substituído pelo fabricante, pelo fornecedor de serviços ou pelo pessoal qualificado para evitar perigos.
- Um interruptor universal de desconexão com separação de contato de ao menos 3 mm em todos os polos deve ser conectado na fiação fixa.
- A temperatura do circuito refrigerante estará alta; mantenha o cabo de interconexão longe do tubo de cobre.
- A designação do tipo de cabo de alimentação é H05RN-F ou superior/H07RN-F.
- Verifique a alimentação antes de instalar. Assegure que a alimentação seja aterrada de forma confiável, conforme os códigos elétricos locais, estaduais e nacionais. Se, por exemplo, for detectada carga no cabo terra, a instalação está proibida até isso ser corrigido. Caso contrário, existe risco de incêndio e choque elétrico, acidente pessoal ou morte.
- Verifique o layout do cabeamento elétrico e da tubulação de água e gás dentro de paredes, piso e teto antes de instalar. Não tente fazer furos sem confirmar a segurança com o usuário, especialmente no que se refere a cabos elétricos ocultos. Para evitar acidentes pessoais ou morte causada por cabos com isolamento rompido, uma sonda amperimétrica pode ser usada para testar se um cabo está passando no local da perfuração.

Cuidado

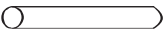
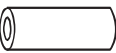
- Instale a tubulação de descarga de água de acordo com as etapas descritas neste manual e certifique-se de que a descarga de água seja suave e que a tubulação esteja adequadamente isolada para evitar condensação. A instalação incorreta da tubulação de descarga de água pode causar vazamentos de água e danificar mobiliário interno.
- Ao montar as unidades interna e externa, verifique se o cabo de alimentação está instalado a uma distância de pelo menos 1 m de qualquer aparelho de TV ou rádio, para evitar ruídos ou interferência nas imagens.
- O refrigerante exigido para a instalação é o R410A. Certifique-se de que o refrigerante seja o correto antes da instalação. Refrigerante incorreto pode causar o mau funcionamento da unidade.
- Não instale o ar-condicionado nos seguintes locais:
 1. Onde houver óleo ou gás, por exemplo em uma cozinha. Caso contrário, as peças de plástico podem envelhecer, cair ou pode ocorrer vazamento de água.
 2. Onde houver gases corrosivos (como o dióxido de enxofre). Corrosão nos tubos de cobre ou peças soldadas pode causar vazamento de refrigerante.
 3. Onde houver máquinas emitindo ondas eletromagnéticas. Ondas eletromagnéticas podem interferir no sistema de controle, fazendo com que a unidade apresente mau funcionamento.
 4. Onde houver alto teor de sal no ar. Quando expostas ao ar com alto teor de sal, as peças mecânicas sofrem envelhecimento acelerado, o que compromete severamente a vida útil da unidade.
 5. Onde houver grandes flutuações de tensão. A operação da unidade usando um sistema de fonte de alimentação que tenha grandes flutuações de tensão reduzirá a vida útil dos componentes elétricos e fará com que o sistema controlador da unidade tenha mau funcionamento.
 6. Onde houver risco de vazamento de gases inflamáveis. Exemplos são locais que contêm fibras de carbono ou poeira combustível no ar ou onde há combustíveis voláteis (como diluente ou gasolina). Esses gases podem causar explosão e incêndio.
 7. Não encoste nas aletas do trocador de calor, pois isso pode causar acidente pessoal.
 8. Alguns produtos utilizam cintas de polipropileno na embalagem. Não puxe nem arraste pela cinta de polipropileno da embalagem ao transportar o produto. Haverá perigo se a cinta de embalagem se romper.
 9. Observe os requisitos de reciclagem para pregos, madeira, papelão e outros materiais de embalagem. Não descarte esses materiais diretamente, pois eles podem causar acidente pessoal.
 10. Rasgue a bolsa de embalagem para reciclar evitando risco de sufocamento de crianças que possam brincar com ela.
 11. O dispositivo não deve ser instalado na lavanderia.
- Quando o produto é utilizado em aplicação comercial. Este aparelho destina-se ao uso por usuários especialistas ou treinados, em lojas, em indústria leve e em fazendas ou ao uso comercial de usuários leigos. O nível de pressão sonora é inferior a 70 dB (A).

Acessórios

Verifique se o ar-condicionado inclui os seguintes acessórios. Conserve os acessórios adicionais adequadamente.

Nome	Aparência	Qtd	Função
1. Parafusos, ST3.9x25		8	Placa de instalação de ajuste
2. Tubos de plástico		8	_____
3. Fita revestimento		1	_____
4. Tubo de descarga de água		1	_____
5. Tampa do conduíte de parede		1	_____
6. Manual	_____	1	Este manual
7. Porcas de bronze		1	Conexões de tubo


Acessórios para adquirir localmente

Código	Nome	Aparência	Dimensões	Qtd	Observação
1	Tubo de cobre	_____	Escolha e adquira tubos de cobre que correspondam ao comprimento e tamanho calculados para o modelo selecionado no manual de instalação da unidade externa e para os requisitos reais do seu projeto.	Adquirir com base nos requisitos reais do projeto.	Use para conectar a tubulação de refrigerante da unidade interna.
2	Tubo de PVC para descarga de água		Diâmetro externo: 37–39 mm, diâmetro interno: 32 mm	Adquirir com base nos requisitos reais do projeto.	Use para descarregar a água condensada da unidade interna.
3	Isolamento para tubulação		O diâmetro interno baseia-se no diâmetro dos tubos de cobre e de PVC. A espessura do isolamento do tubo é de 10 mm ou mais. Aumente a espessura do isolamento (20 mm ou mais) quando a temperatura exceder 30 °C ou a umidade relativa exceder 80%.	Adquirir com base nos requisitos reais do projeto.	Proteja a tubulação contra condensação.

Antes da instalação

Verifique a embalagem durante o transporte. Reivindique compensação por qualquer dano à embalagem para a transportadora imediatamente.

Leve em conta o seguinte ao transportar o equipamento:

1.  Frágil. Manuseie com cuidado.
2. Determine a rota de movimentação da unidade até o local de instalação.
3. Transporte o equipamento usando a base da embalagem original o máximo possível.
4. Ao levantar o equipamento, use um dispositivo de segurança para proteger o equipamento e evitar danos. Além disso, sempre leve em conta onde está o centro de gravidade.

Escolha de um local de instalação

As posições de instalação da unidade interna devem atender aos seguintes requisitos:

- Evite instalação em locais estreitos com requisitos rigorosos de ruído.
- A parede deve ser vertical e sua estrutura deve ser forte o suficiente para suportar o peso da unidade interna.
- Entradas e saídas de ar da tubulação não podem ser bloqueadas.
- O fluxo de ar consegue alcançar toda a área.
- Praticidade para desmontar a tubulação conectada e a tubulação de dreno de água.
- Não há radiação direta de aquecedor.
- Não instale em um local com alto teor de salinidade no ar.

Instalação da unidade interna

Fure e instale o suporte da unidade interna

Dimensões e sentido do suporte (unidade: mm).

2,22,8 kW

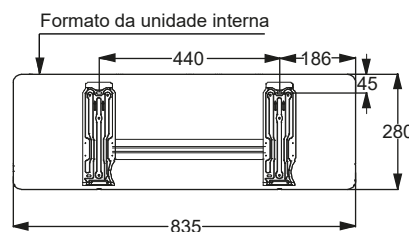


Figura 1

3,64,55,6 kW

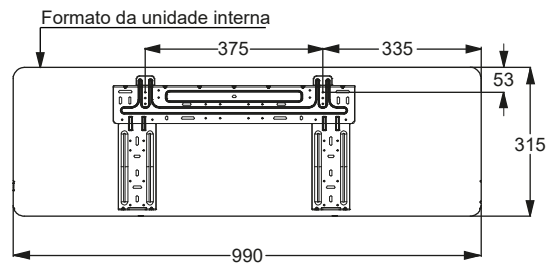


Figura 2

7,18,09,0 kW

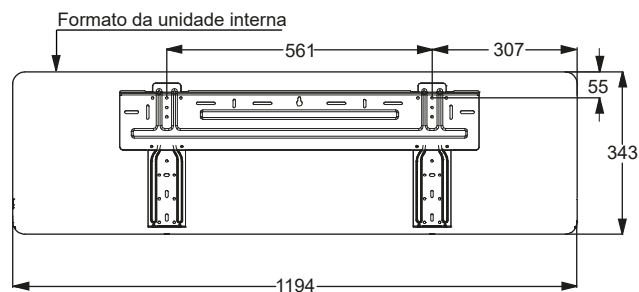


Figura 3

Montagem do suporte da unidade interna

Selecione o local de instalação e remova o painel de instalação da parte traseira da unidade interna. Coloque a unidade na posição de instalação previamente selecionada. Nesse momento, verifique se a unidade está nivelada e mantenha as dimensões do lado inferior, superior, esquerdo e direito da unidade. Determine as posições dos furos na parede para prender o painel.

Método correto de instalação

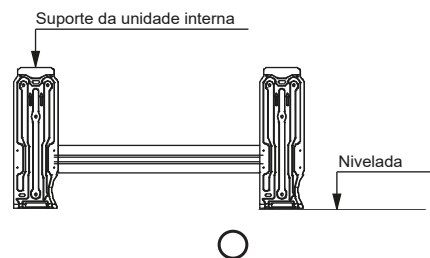


Figura 4

Instalação da unidade interna

Método errado de instalação

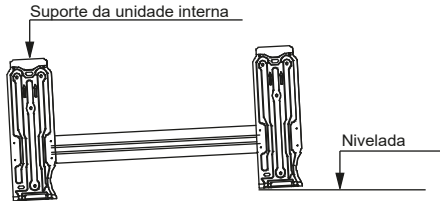


Figura 5

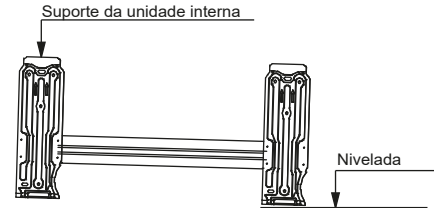


Figura 6



Instalação em uma estrutura de madeira

1. Antes da instalação, verifique se as paredes de madeira são suficientemente fortes.
2. Determine as posições superior e inferior do painel de instalação com base na distância entre a unidade interna e o teto.
3. Usando os furos dos parafusos do painel de instalação como o ponto de referência central, ajuste a distância dos lados esquerdo e direito.
4. Fixe o painel de instalação na parede usando os parafusos autoatarrachantes.

Instalação em uma estrutura de concreto

1. Usando o painel de instalação como referência, faça furos na parede para embutir os tubos de PVC.
2. Fixe o painel de instalação na parede usando os parafusos autoatarrachantes.

Instalação da unidade interna

1. Passe a tubulação e as linhas de conexão corretamente pelo furo na parede, tomando cuidado para não danificar o flange do tubo e que os tubos de conexão da unidade não contenham areia nem poeira.
2. Pendure a garra superior na parte traseira da unidade interna no gancho superior do painel de instalação. Mova a unidade interna para a esquerda e para a direita para verificar se ela está presa e firme.
3. Empurre a parte inferior da unidade interna contra a parede e mova o corpo da unidade para cima, para baixo, para a esquerda e para a direita para confirmar se a conexão está segura.
4. Coloque um bloco de material amortecedor de choques entre a unidade interna e a parede para apoiar a unidade interna. Remova o material amortecedor de choques quando o serviço de instalação da tubulação estiver concluído. Até que a unidade interna possa ser adequadamente conectada, verifique se ela está encaixada nas aberturas. Com as mãos, balance a unidade para verificar se ela não se move para cima, para baixo, para a esquerda ou para a direita. Use o nível de bolha para verificar se a unidade interna está nivelada.

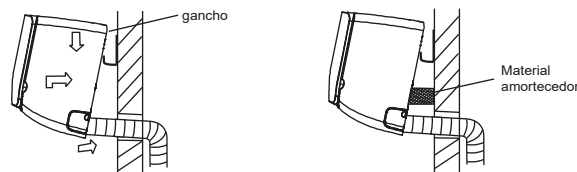


Figura 7

Instalação da tubulação de refrigerante

Requisitos de comprimento e desnível para as conexões de tubulação das unidades interna e externa

Os requisitos de comprimento e desnível para a tubulação de refrigerante são diferentes para unidades internas e externas diferentes. Consulte o manual de instalação da unidade externa.

Material e tamanho da tubulação

1. Material da tubulação: Tubos de cobre para condicionamento de ar.
2. Tamanho da tubulação: Escolha e adquira tubos de cobre que correspondam ao comprimento e tamanho calculados para o modelo selecionado no manual de instalação da unidade externa e para os requisitos reais do seu projeto.

Layout da tubulação

1. Vede as duas extremidades da tubulação adequadamente antes de conectar a tubulação interna e externa. Após remover a vedação, conecte a tubulação das unidades interna e externa o mais rápido possível para evitar que poeira ou outros detritos entrem no sistema de tubulação através das extremidades não vedadas, pois isso pode causar o mau funcionamento do sistema.
2. Se a tubulação precisar atravessar paredes, perfure a abertura na parede e coloque acessórios, tais como revestimentos e tampas adequados à abertura.
3. Coloque a tubulação de conexão do refrigerante e a fiação de comunicação das unidades interna e externa juntas e amarre-as com firmeza.
4. Insira a tubulação e fiação amarradas pela parte externa do recinto, passando pela parede e entrando no recinto pela abertura. Tenha cuidado ao posicionar a tubulação. Não danifique a tubulação.

Instalação da tubulação

- Consulte o manual de instalação que acompanha a unidade externa para obter informações sobre a instalação da tubulação de refrigerante para a unidade externa.
- Toda a tubulação de gás e líquido deve estar devidamente isolada; caso contrário, pode ocorrer vazamento de água. Use materiais de isolamento térmico para isolar os tubos de gás que possam suportar altas temperaturas acima de 120 °C. Além disso, o isolamento da tubulação de refrigerante deverá ser reforçado (20 mm ou mais espesso) em situações onde houver alta temperatura e/ou alta umidade (quando parte da tubulação de refrigerante ficar acima de 30 °C ou a umidade relativa exceder 80%).
- Antes de realizar os trabalhos, verifique se o refrigerante é o R410A. Se refrigerante errado for usado, a unidade poderá apresentar mau funcionamento.
- Além do refrigerante especificado, não permita que ar ou outros gases entrem no circuito de refrigeração.
- Se ocorrer vazamento de refrigerante durante a instalação, certifique-se de ventilar completamente o recinto.
- Use duas chaves quando instalar ou desmontar a tubulação, uma chave comum e uma chave de torque. Consulte a Figura 8.

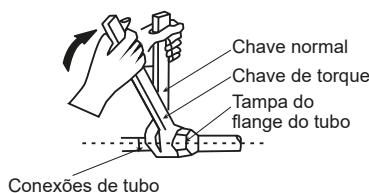


Figura 8

- Insira a tubulação de refrigerante na porca de cobre (acessório 8) e expanda o flange do tubo. Consulte a tabela a

Instalação da tubulação de refrigerante

seguir para obter o tamanho do flange do tubo e o torque de aperto adequado.

Diâmetro externo da tubulação de conexão (mm)	Torque de aperto (Nm)
Φ6,4	14,2~17,2
Φ9,5	32,7~39,9
Φ12,7	49,5~60,3
Φ15,9	61,8~75,4
Φ19,1	97,2~118,6

⚠ Cuidado

- **Aplique o torque de aperto adequado conforme as condições de instalação. O torque excessivo danifica a tampa do flange e ela não fica apertada se o torque aplicado for insuficiente, causando vazamentos.**

Não deixe ar, poeira e outras partículas entrarem no sistema de tubulação durante a instalação dos tubos de conexão.

Instale os tubos de conexão somente quando as unidades interna e externa estiverem fixadas.

Certifique-se de que manter os tubos de conexão secos durante a instalação para que não entre água no sistema de tubulação.

- Antes da tampa do flange ser instalada no flange do tubo, aplique um pouco de óleo refrigerante no flange (dentro e fora), em seguida, gire-o três ou quatro vezes antes de apertar a tampa. Consulte a Figura 9.

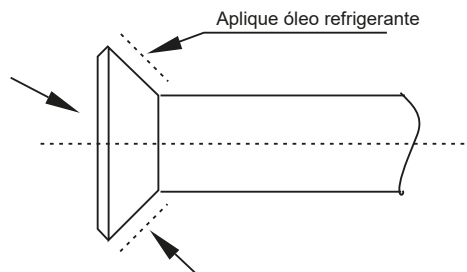


Figura 9

⚠ Precauções a serem tomadas antes de soldar tubos de refrigerante

- Antes de soldar os tubos de refrigerante, encha os tubos com nitrogênio para descarregar o ar dos tubos. Se não houver nitrogênio nos tubos durante a soldagem, uma grande quantidade de película de óxido se forma dentro da tubulação, o que pode causar o mau funcionamento do sistema de ar-condicionado.
- A soldagem pode ser realizada nos tubos de refrigerante quando o gás nitrogênio for substituído ou reabastecido.
- Durante a soldagem, quando o tubo está cheio de nitrogênio, a pressão do nitrogênio deve ser reduzida para 0,02 MPa usando a válvula reguladora de pressão. Consulte a Figura 10.

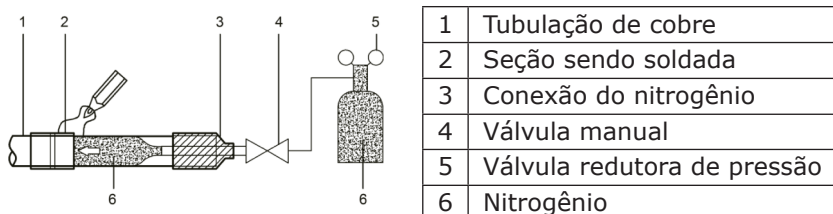


Figura 10

Teste de estanqueidade com nitrogênio

Execute o teste de estanqueidade com nitrogênio no sistema, conforme as instruções fornecidas no manual de instalação da unidade externa.

⚠ Cuidado

- O teste de estanqueidade com nitrogênio ajuda a garantir que todas as válvulas de serviços de líquido da unidade externa estejam fechadas (elas mantêm os padrões de fábrica).

Instalação de isolamento térmico nas tubulações de gás-líquido para a unidade interna

- A instalação de isolamento térmico é realizado na tubulação, nos lados do gás e do líquido da unidade interna respectivamente.
 - a. A tubulação no lado do gás deve usar material de isolamento térmico que possa resistir a temperaturas de 120°C e mais.
 - b. Para as tubulações da unidade interna, use o isolamento para tubos de cobre para realizar o isolamento das conexões.

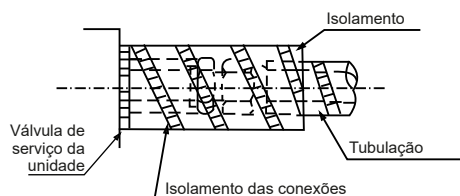


Figura 11

Vácuo

Faça vácuo no sistema, conforme as instruções no manual de instalação da unidade externa.

⚠ Cuidado

- Para o vácuo, certifique-se de que todas as válvulas de corte de líquido da unidade externa estejam fechadas (manter os padrões de fábrica).

Refrigerante

Carregue o sistema com refrigerante, conforme as instruções no manual de instalação da unidade externa.

Tubulação de drenagem de água e instalação da tubulação de conexão

Instalação da tubulação de drenagem de água da unidade interna

- Incline o tubo de drenagem de água para baixo. Certifique-se de que as seguintes situações não ocorram durante a instalação dos tubos de drenagem de água:

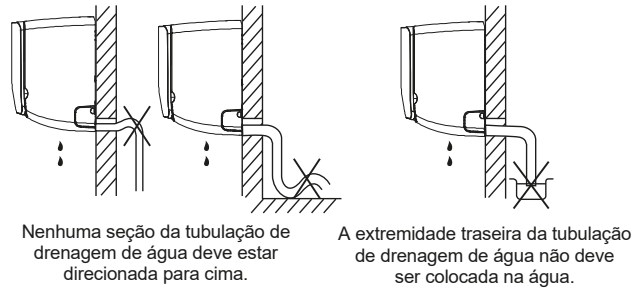


Figura 12

- Ao conectar a um tubo de drenagem de água longo, a tubulação da unidade interna deve estar isolada. Certifique-se de que o tubo de dreno não fique solto.

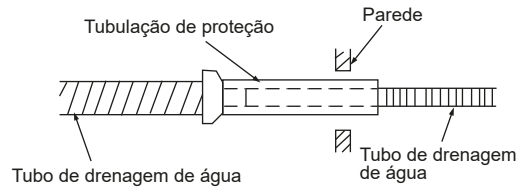


Figura 13

Instalação da tubulação de conexão da unidade interna

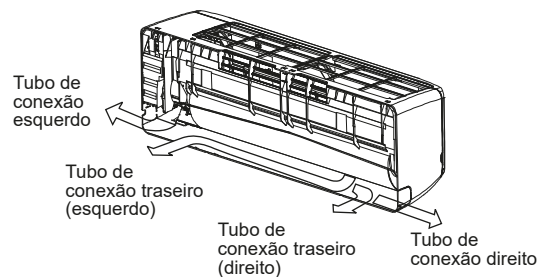


Figura 14

Tubulação de drenagem de água e instalação da tubulação de conexão

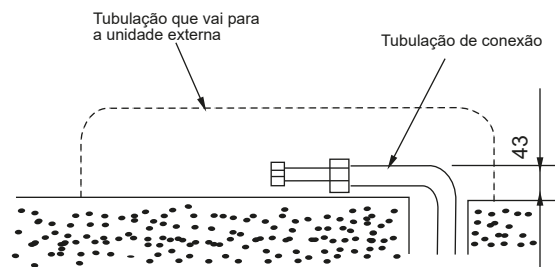


Figura 15

- Prenda as extremidades traseiras dos tubos (verifique a porção ao fixar e prender as conexões ao ligar a tubulação de refrigeração).

⚠ Cuidado

- **Primeiro instale a unidade interna. Depois instale a unidade externa. Cuidado com curvas e ajuste a tubulação adequadamente.**
- **Não exponha a tubulação na parte traseira da unidade interna.**
- **Verifique se os tubos de drenagem de água não estão soltos e se se movem.**
- **Certifique-se de que todas as conexões no sistema de tubulação estejam corretamente vedadas para evitar vazamentos de água.**

Instalação tubos:

1. Instale nesta sequência: cabo de alimentação e de comando na parte de cima, tubo de cobre no meio e tubulação de água na parte inferior.
2. Confirme onde está a saída de água antes de conectar o tubo de drenagem de água.
3. Não puxe com força o tubo flexível durante o processo de ligação.
4. Cubra os materiais de isolamento se os tubos forem puxados horizontalmente.
5. Evite junções de conexão durante a ligação para a preparação das verificações de vazamento.
6. Quando o tubo de drenagem de água não for longo o suficiente e for preciso estender o tubo de drenagem de água, certifique-se de que a caixa protetora seja usada para envolver a porção interna do tubo estendido. Verifique se a tubulação de água não está enroscada.

Teste de drenagem de água

Assim que a tubulação de drenagem de água for instalada, injete uma pequena quantidade de água na bandeja de dreno de água para verificar se a drenagem é fluída.

⚠ Cuidado

- **A água condensada na parte traseira da unidade interna é coletada na bandeja de drenagem de água e descarregada da tubulação. Não coloque nada na bandeja de drenagem de água.**

Tubulação de drenagem de água e instalação da tubulação de conexão

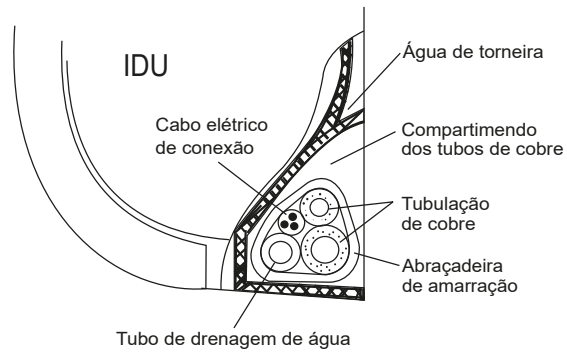


Figura 16

Material e tamanho da tubulação

Tabela 1

Material do tubo		Tubo de cobre para ar-condicionado	
Modelo(kW)		≤4,5	≥5,6
Tamanho (mm)	(Lado do gás)	Φ12,7	Φ15,9
	(Lado do líquido)	Φ6,4	Φ9,5

Observação

Consulte o manual de instalação do ar-condicionado para saber como fazer a instalação.

Cabeamento elétrico

⚠ Aviso

- Todas as peças e materiais fornecidos e a instalação elétrica devem atender aos regulamentos locais.
- Use somente cabos de cobre.
- Use uma fonte de alimentação dedicada para o ar-condicionado. A tensão de alimentação deve ser compatível com a tensão nominal.
- Os trabalhos de instalação elétrica devem ser realizados por um técnico especializado e devem estar de acordo com as etiquetas indicadas no diagrama do circuito.
- Antes que os trabalhos de instalação elétrica sejam realizados, desligue a alimentação para evitar acidentes causados por choque elétrico.
- O circuito da alimentação externa do ar-condicionado deve incluir uma linha de aterramento; a linha de aterramento do cabo de alimentação conectado à unidade interna deve estar firmemente conectada à linha de aterramento da alimentação externa.
- Os dispositivos de proteção contra fuga devem ser configurados de acordo com os padrões técnicos e requisitos locais para dispositivos elétricos e eletrônicos.
- A fiação fixa conectada deve estar equipada com um interruptor universal de desconexão com separação de contato de pelo menos 3 mm em todos os polos.
- A distância entre o cabo de alimentação e a linha de sinalização deve ser de pelo menos 300 mm para evitar interferência elétrica, mau funcionamento ou danos aos componentes elétricos. Esta linha não deve encostar na tubulação e nas válvulas.
- Escolha cabeamento elétrico que esteja em conformidade com os requisitos elétricos correspondentes.
- Ligue à alimentação somente depois que todos os trabalhos de fiação e conexão tiverem sido concluídos e cuidadosamente verificados como corretos.

Conexão do cabo de alimentação

- Use uma fonte de alimentação dedicada para a unidade interna que seja diferente da fonte de alimentação da unidade externa.
- Use a mesma fonte de alimentação, disjuntor e dispositivo de proteção contra fuga para as unidades internas conectadas à mesma unidade externa.

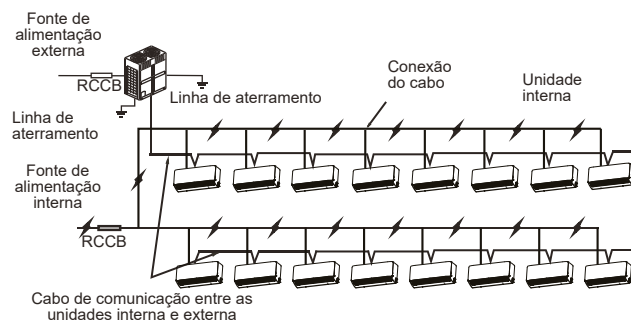


Figura 17

A figura 18 mostra o terminal da fonte de alimentação da unidade interna.

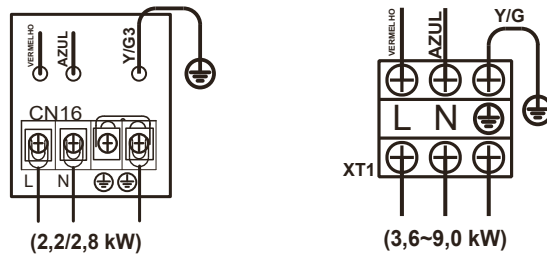


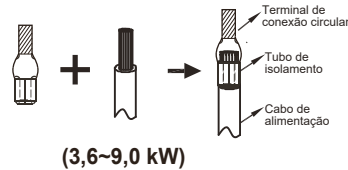
Figura 18

Ao conectar ao terminal da fonte de alimentação, use terminal de conexão circular com revestimento de isolamento (consulte a Figura 19).

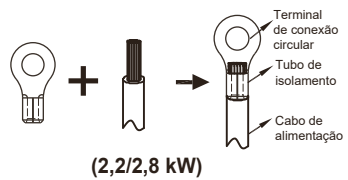
Use cabo de alimentação que atenda às especificações e conecte o cabo de alimentação firmemente. Para evitar que o cabo seja puxado por força externa, verifique se ele está firmemente preso.

Se o terminal de conexão circular com revestimento de isolamento não puder ser utilizado:

- Não conecte dois cabos de alimentação com diâmetros diferentes no mesmo terminal da fonte de alimentação (pode ocorrer superaquecimento dos cabos devido a cabos soltos) (Consulte a Figura 20).



(3,6~9,0 kW)



(2,2/2,8 kW)

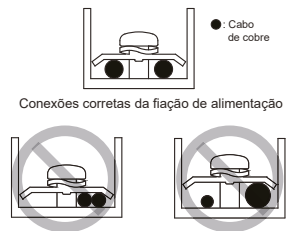


Figura 20

Figura 19

Especificações do cabeamento elétrico

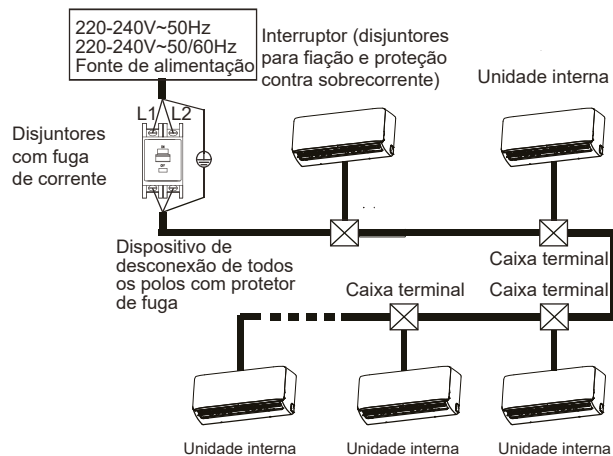


Figura 21

Consulte as especificações do cabo de alimentação e dos cabos de comunicação nas Tabelas 2 e 3. Um cabeamento de capacidade muito baixa faz com que a fiação aqueça demais causando acidentes quando a unidade queima ou sofre danos.

Tabela 2

Modelo		2,2~9,0kW
Fonte de alimentação	Fase	Monofásica
	Tensão e frequência	220-240V~50Hz 220-240V~50/60Hz
Cabo de comunicação entre as unidades interna e externa		3*AWG16-AWG18 blindado
Cabo de comunicação entre a unidade interna e o controlador central *		AWG16-AWG20 blindado
Fusíveis de campo		15 A

* Consulte o manual do controlador central sobre o cabeamento utilizado para ele.

Tabela 3 Características elétricas das unidades internas

Capacidade	Fonte de alimentação				IFM	
	Hz	Volts	MCA	MFA	kW	FLA
2,2kW	50/60	220-240	0,32	15	0,02	0,25
2,8kW	50/60	220-240	0,32	15	0,02	0,25
3,6kW	50/60	220-240	0,45	15	0,058	0,36
4,5kW	50/60	220-240	0,47	15	0,058	0,37
5,6kW	50/60	220-240	0,58	15	0,058	0,46
7,1kW	50/60	220-240	0,90	15	0,06	0,72
8,0kW	50/60	220-240	0,90	15	0,06	0,72
9,0kW	50/60	220-240	1,1	15	0,06	0,88

Abreviações:

MCA: Corrente mínima do circuito

MFA: Corrente máxima do fusível

IFM: Motor do ventilador interno

kW: Potência nominal do motor

FLA: Corrente em plena carga

1. Selecione os diâmetros de cabo (valor mínimo) individualmente para cada unidade com base na Tabela 4 na qual a corrente nominal na Tabela 4 significa MCA na Tabela 3.
2. A variação máxima da faixa de tensão permitida entre fases é de 2%.
3. Selecione o disjuntor que tenha uma distância de contato entre todos os polos de pelo menos 3 mm, oferecendo total desconexão na qual a MFA é usada para selecionar os disjuntores de corrente e a corrente residual

⚠ Aviso

- **Consulte as leis e regulamentos locais ao decidir sobre as dimensões dos cabos de alimentação e da fiação. Solicite a um profissional que selecione e instale a fiação.**

Fiação de comunicação

- Use somente cabos blindados na fiação de comunicação. Qualquer outro tipo de cabo pode produzir interferência de sinal causando o mau funcionamento das unidades.
- Não realize trabalhos elétricos, tais como soldar, com a alimentação ligada.
- Toda a fiação revestida na rede está interconectada e eventualmente se conectará à terra no mesmo ponto "⊕".
- Não una tubulação de refrigerante, cabos de alimentação e fiação de comunicação. Quando o cabo de alimentação e a fiação de comunicação forem paralelos, a distância entre as duas linhas deve ser de 300 mm ou mais, a fim de evitar interferência da fonte de sinalização.
- A fiação de comunicação não deve formar um circuito fechado.

Fiação de comunicação entre as unidades interna e externa

- As unidades interna e externa se comunicam através da porta serial RS485.
- A fiação da comunicação entre as unidades interna e externa deve ser conectada uma unidade após a outra em uma ligação em cascata da unidade externa para a unidade interna final. A camada revestida deve ser devidamente aterrada e um resistor externo deve ser adicionado à última unidade interna para reforçar a estabilidade do sistema de comunicação (veja a Figura 22).
- Fiação incorreta, uma conexão em estrela ou um anel fechado, por exemplo, causa instabilidade do sistema de comunicação e anomalias no controle do sistema.
- Use um cabo blindado de três núcleos (maior ou igual a 0,75 mm²) na fiação de comunicação entre as unidades interna e externa. Certifique-se de que a fiação esteja corretamente conectada. O cabo de conexão para este cabo de comunicação deve vir da unidade externa mestre.

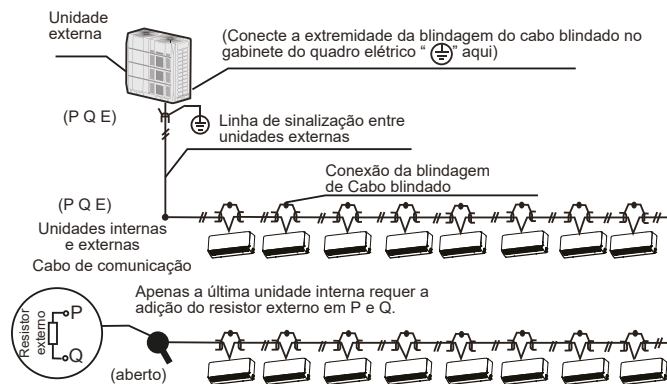


Figura 22

Fiação da comunicação entre a unidade interna e o controlador conectado

O controlador conectado e a unidade interna podem ser conectados de diferentes maneiras, dependendo das formas de comunicação.

1. Para modo de comunicação bidirecional:

- Use um controlador conectado para controlar um unidade interna ou dois controladores conectados (um mestre e um escravo) para controlar uma unidade interna (consulte a Figura 23);

- Use um controle central conectado para controlar várias unidades internas ou dois controles centrais conectados (um controlador mestre e um escravo) para controlar várias unidades internas (consulte a Figura 24);

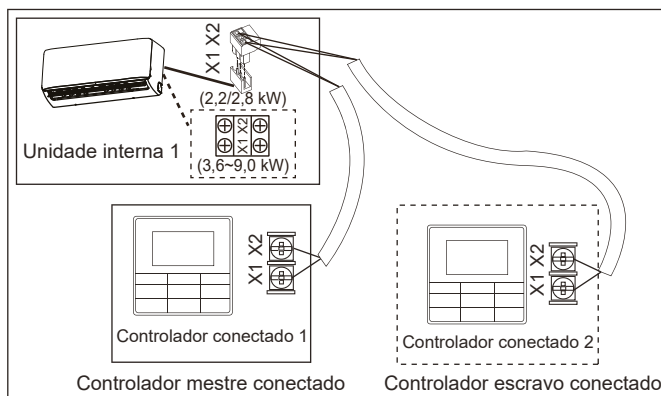


Figura 23

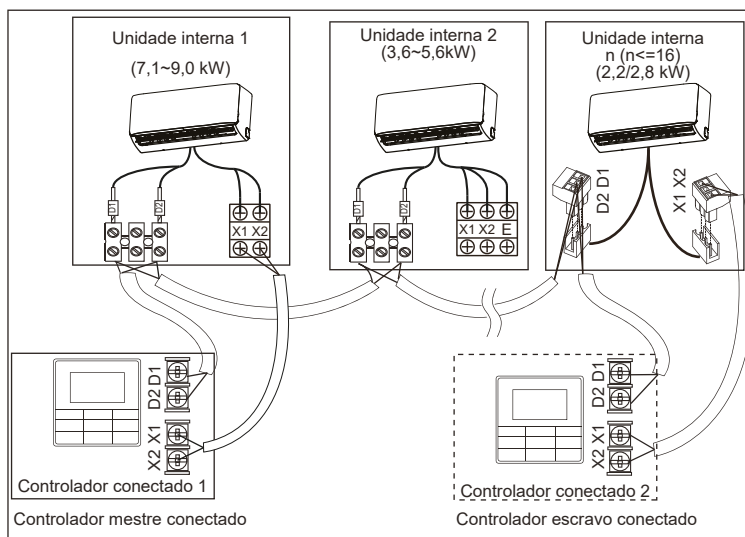


Figura 24

Para modo de comunicação unidirecional:

Use um controle remoto com cabo conectado para controlar uma unidade interna (consulte a Figura 25).

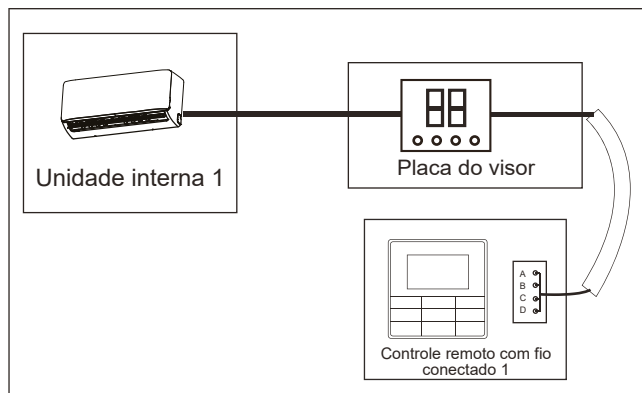


Figura 25

Configuração no local

- Para obter o método específico de conexão, consulte as instruções no manual do controlador conectado correspondente para realizar a fiação e as conexões.
- As portas X1, X2, D1, D2 nas laterais da placa de controle principal e a porta de comunicação unidirecional (lado da placa do visor) são para diferentes tipos de controladores conectados (consulte as Figura 26).
- Use os cabos de conexão (acessório 7) para conectar as portas D1 e D2

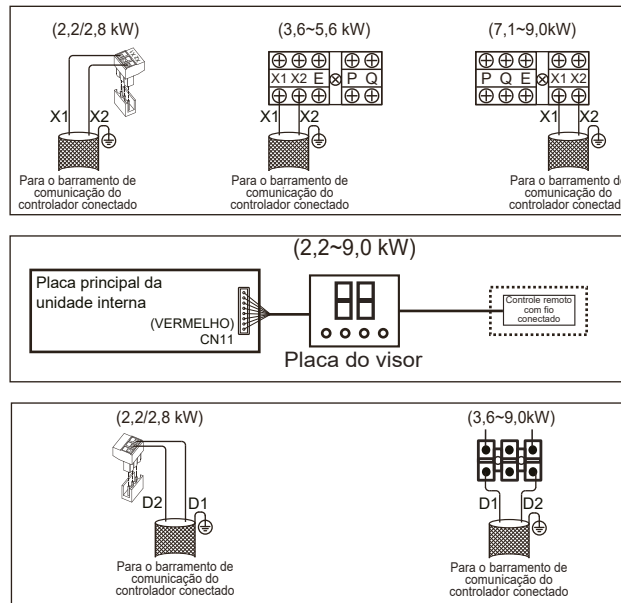


Figura 26

Manuseio dos pontos de conexão do cabeamento elétrico

- Uma vez que a fiação e as conexões estejam feitas, use as cintas plásticas para cabos para prender a fiação adequadamente, de modo que a conexão não seja puxada por força externa. A fiação de conexão deve estar reta para que a tampa da caixa elétrica fique nivelada e possa ser fechada com firmeza.
- Use materiais profissionais de isolamento e vedação para vedar e proteger os cabos que passam por furos. Vedação inadequada pode causar condensação e entrada de pequenos animais e insetos que podem causar curto-circuito em partes do sistema elétrico, fazendo com que o sistema falhe.

Configuração no local

Configurações de capacidade

Ajuste a chave DIP da placa PCB na caixa de controle elétrico interna para atender a diferentes usos. Depois de concluir as configurações, desligue o interruptor de alimentação principal e, em seguida, ligue a alimentação novamente. Se a alimentação não for desligada e ligada novamente, as configurações não serão executadas.

POWER_S



ENC1

Código da chave DIP	Capacidade
Código	Capacidade
0	2200W
1	2800W
2	3600W
3	4500W
4	5600W
5	7100W
6	8000W
7	9000W

⚠ Cuidado

- As chaves DIP de capacidade foram configuradas antes da entrega. Somente pessoal de manutenção especializado deve alterar esses ajustes.

Configurações de endereço




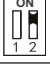


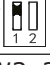
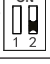







Quando esta unidade interna for conectada à unidade externa, a unidade externa atribui automaticamente o endereço à unidade interna. Também é possível usar o controlador para definir o endereço manualmente.

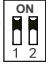
- Os endereços de quaisquer duas unidades internas no mesmo sistema não podem ser os mesmos.
- O endereço de rede e o endereço da unidade interna são os mesmos e não precisam ser configurados separadamente.
- Depois de concluir as configurações de endereço, marque o endereço de cada unidade interna para facilitar a manutenção pós-venda.
- O controle centralizado da unidade interna é completado na unidade externa. Para obter detalhes, consulte o manual da unidade externa.

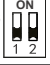



⚠ Cuidado

- Depois de completar a função de controle centralizado da unidade interna na unidade externa, a chave DIP no painel de controle principal da unidade externa deve ser ajustada para endereçamento automático; caso contrário, a unidade interna do sistema não será controlada pelo controlador centralizado.
- O sistema pode conectar até 64 unidades internas (endereço 0 a 63) ao mesmo tempo. Cada unidade interna só pode ter uma chave DIP de endereço no sistema. Os endereços de quaisquer duas unidades internas no mesmo sistema não podem ser os mesmos. Unidades com o mesmo endereço podem apresentar mau funcionamento.



Configurações da chave DIP na placa principal


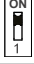
SW1_1	
SW1 [0] 	A compensação de temperatura do modo de resfriamento é 0 °C
SW1 [1] 	A compensação de temperatura do modo de resfriamento é 2°C
SW1_2	
SW1 [0] 	EEV na posição 96 (etapas) em espera no modo de aquecimento (padrão)
SW1 [1] 	EEV na posição 72 (etapas) em espera no modo de aquecimento
SW2	
SW2 [0] 	Configurações de fábrica
SW3_1	
SW3 [0] 	Reservado
SW3 [1] 	Limpa o endereço da unidade interna
SW3_2	
SW3 [0] 	Reservado
SW4	
SW4 [00] 	No modo de aquecimento, quando a temperatura de ajuste for atingida, o ventilador opera em ciclo de repetição de 4 minutos desligado/1 minuto ligado
SW4 [01] 	No modo de aquecimento, quando a temperatura de ajuste for atingida, o ventilador opera em ciclo de repetição de 8 minutos desligado/1 minuto ligado
SW4 [10] 	No modo de aquecimento, quando a temperatura de ajuste for atingida, o ventilador opera em ciclo de repetição de 12 minutos desligado/1 minuto ligado
SW4 [11] 	No modo de aquecimento, quando a temperatura de ajuste for atingida, o ventilador opera em ciclo de repetição de 16 minutos desligado/1 minuto ligado
SW5	
SW5 [00] 	No modo de aquecimento, o ventilador não opera quando a temperatura do ponto médio for de 15°C ou menos
SW5 [01] 	No modo de aquecimento, o ventilador não opera quando a temperatura do ponto médio for de 20°C ou menos
SW5 [10] 	No modo de aquecimento, o ventilador não opera quando a temperatura do ponto médio for de 24°C ou menos

 SW5 [11]	No modo de aquecimento, o ventilador não opera quando a temperatura do ponto médio for de 26°C ou menos
--	---

SW6	
 SW6 [00]	A compensação de temperatura do modo de aquecimento é 6 °C
 SW6 [01]	A compensação de temperatura do modo de aquecimento é 2°C
 SW6 [10]	A compensação de temperatura do modo de aquecimento é 4°C
 SW6 [11]	A compensação de temperatura do modo de aquecimento é 0 °C (use a função de acompanhamento)

SW7: reservado

J1	
 J1 0	Função de religamento automática ativada
 J1 1	Função de religamento automática desativada

Definição 0/1 de cada chave de código de discagem:			
 0	Significa 0	 1	Significa 1

⚠ Cuidado

- Todas as chaves DIP (incluindo a chave DIP de capacidade) foram configuradas antes da entrega. Somente pessoal de manutenção especializado deve alterar esses ajustes.
- O ajuste incorreto das chaves DIP pode causar condensação, ruído e mau funcionamento inesperado do sistema.

Códigos e definições de erro

Código de erro	Conteúdo
E0	Conflito de modo
E1	Erro de comunicação entre as unidades interna e externa
E2	Erro no sensor de temperatura de retorno (T1)
E3	Erro no sensor de temperatura de meio de serpentinas (T2)
E4	Erro no sensor de temperatura de saída de serpentina (T2B)
E6	Erro no ventilador
E7	Erro na EEPROM
Eb	Erro na válvula de expansão interna
Ed	Erro na unidade externa
EE	Erro de nível de água
FE	Não foi atribuído um endereço à unidade interna

Execução do teste

Verificações a serem feitas antes do teste

- As unidades internas e externas estão adequadamente instaladas
- A tubulação e a fiação estão corretas
- Não há vazamento no sistema de tubulação de refrigerante
- A descarga de água flui suavemente
- O isolamento está concluído
- A linha de aterramento está corretamente conectada
- O comprimento da tubulação e a quantidade de refrigerante abastecido foram registrados
- A tensão de alimentação é igual à tensão nominal do ar-condicionado
- Não há obstáculos na entrada e na saída de ar das unidades interna e externa
- As válvulas de corte para as extremidades de gás e líquido da unidade externa estão abertas

Execução do teste

Quando o controlador conectado/remoto for usado para definir as operações de resfriamento do ar-condicionado, verifique individualmente os itens a seguir. Se houver uma falha, solucione o problema de acordo com o explicado no manual.

- As teclas de função do controlador conectado/remoto operam normalmente
- A regulação da temperatura ambiente está normal
- O LED indicador está aceso
- A descarga de água está normal
- Há vibração e sons estranhos durante a operação

Observação: Depois de conectar a alimentação, quando a unidade é ligada ou iniciada imediatamente após a unidade ser desligada, o ar-condicionado tem uma função de proteção que retarda a partida do compressor.

Manual de operação

Há dois tipos de precauções descritas abaixo: Aviso:

Aviso

- **O não cumprimento dessas precauções pode resultar em morte ou acidentes pessoais graves.**

Cuidado

- **O não cumprimento dessas precauções pode resultar em acidentes pessoais graves ou em danos à unidade. Dependendo da situação, também pode causar acidentes pessoais graves. Ao concluir a instalação, guarde o manual adequadamente para referência futura. Se este aparelho de ar-condicionado for transferido para outros usuários, o manual deverá ser fornecido junto com o equipamento.**

Aviso

- **Não use esta unidade em locais onde possa existir gás inflamável. Se gás inflamável entrar em contato com a unidade, pode ocorrer incêndio, o que pode resultar em acidente pessoal grave ou morte.**
- **Se esta unidade apresentar algum comportamento anormal (emitir fumaça, por exemplo), existe o risco de acidente pessoal grave. Desconecte a alimentação e contate o fornecedor ou o engenheiro de serviço imediatamente.**

- O refrigerante desta unidade é seguro e não deve vaziar se o sistema foi projetado e instalado adequadamente. No entanto, se uma grande quantidade de refrigerante vaziar em um recinto, a concentração de oxigênio diminuirá rapidamente, o que pode causar acidente pessoal grave ou morte. O refrigerante usado nesta unidade é mais pesado que o ar, portanto, o perigo é maior em porões ou outros espaços subterrâneos. Se houver vazamento de refrigerante, desligue qualquer dispositivo que produza chama aberta e qualquer dispositivo de aquecimento, ventile o recinto e entre em contato com o fornecedor ou o engenheiro de serviço imediatamente.
- Vapores tóxicos podem ser produzidos se o refrigerante desta unidade entrar em contato com chama (por exemplo, de um aquecedor, fogão a gás/queimadores ou aparelhos elétricos).
- Se esta unidade for usada no mesmo recinto que um fogão, forno, grelha ou queimador, é preciso garantir ventilação suficiente de ar fresco, caso contrário, a concentração de oxigênio diminuirá, o que poderá causar acidente pessoal.
- Descarte a embalagem desta unidade com cuidado, para que crianças não possam brincar com ela. Embalagens, especialmente embalagens plásticas, podem ser perigosas, podem causar acidente pessoal grave ou morte. Parafusos, grampos e outros componentes metálicos da embalagem podem ser afiados e devem ser descartados com cuidado para evitar acidente pessoal.
- Não tente inspecionar ou reparar esta unidade por conta própria. Esta unidade só deve ser reparada e sua manutenção feita por um engenheiro especializado de serviço em ar-condicionado. Serviço ou manutenção incorretos podem causar choques elétricos, incêndios ou vazamentos de água.
- Esta unidade só deve ser reposicionada ou reinstalada por um técnico especializado. A instalação incorreta pode causar choques elétricos, incêndios ou vazamentos de água. A instalação e o aterramento de aparelhos elétricos só devem ser realizados por profissionais licenciados. Fale com o fornecedor ou com o engenheiro da instalação para obter mais informações.
- Não permita que esta unidade ou seu controle remoto tenham contato com água, pois isso pode causar choques elétricos ou incêndio.
- Desligue a unidade antes de limpá-la para evitar choques elétricos. Caso contrário, podem ocorrer choque elétrico e acidente pessoal.
- Para evitar choques elétricos e incêndios, instale um detector de fuga à terra.
- Não utilize tinta, verniz, spray de cabelo, outros sprays inflamáveis ou outros líquidos que possam liberar vapor/fumaças inflamáveis perto desta unidade, pois isso pode causar incêndios.
- Ao substituir um fusível, verifique se o novo fusível a ser instalado atende totalmente aos requisitos.
- Não abra ou remova o painel da unidade quando ela estiver ligada. Tocar nos componentes internos da unidade ligada pode causar choques elétricos ou acidentes pessoais causados por peças móveis, tais como o ventilador da unidade.
- Certifique-se de que a alimentação esteja desligada antes de realizar qualquer serviço ou manutenção.
- Não toque na unidade ou no controle remoto com as mãos molhadas, pois isso pode causar choques elétricos.
- Não permita que crianças brinquem perto desta unidade, isso pode representar risco de acidente pessoal.
- Não insira seus dedos ou outros objetos na entrada ou saída de ar da unidade para evitar acidente pessoal ou danos ao equipamento.
- Não borrife líquidos na unidade e evite que algum líquido possa pingar na unidade.
- Não coloque vasos ou outros recipientes com líquidos na unidade ou em locais onde o líquido possa pingar sobre ela. A água ou outros líquidos que entram em contato com a unidade podem causar choques elétricos ou incêndios.
- Não remova as tampas dianteira ou traseira do controle remoto e não encoste nos componentes internos do controle remoto, pois isso pode causar acidentes pessoais. Se o controle remoto parar de funcionar, entre em contato com o fornecedor ou com o engenheiro de serviço.
- Descarte esta unidade adequadamente e de acordo com os regulamentos. Se aparelhos elétricos forem descartados em aterros ou lixões, substâncias perigosas podem vaziar no lençol freático e entrarem na cadeia alimentar.
- Não use a unidade até que um técnico qualificado o instrua de que é seguro fazê-lo.
- Não coloque aparelhos que produzam chamas abertas no caminho do fluxo de ar da unidade. O fluxo de ar da unidade pode aumentar a taxa de combustão, o que pode causar incêndios além de acidentes pessoais graves ou morte. O fluxo de ar também pode causar combustão incompleta, o que pode levar à redução da concentração de oxigênio no recinto, causando acidentes pessoais graves ou morte.

⚠ Cuidado

- Utilize o ar-condicionado somente para o fim a que se destina. Esta unidade não deve ser usada para refrigerar ou resfriar alimentos, plantas, animais, máquinas, equipamentos ou obras de arte.
- Não insira seus dedos ou outros objetos na entrada ou saída de ar da unidade para evitar acidente pessoal ou danos ao equipamento.
- As aletas do trocador de calor da unidade são afiadas e podem causar ferimentos se tocadas. Para evitar acidentes pessoais, quando a unidade estiver em manutenção, use luvas ou cubra o trocador de calor.
- Não coloque itens que possam ser danificados pela umidade sob a unidade. Quando a umidade for superior a 80% ou se o tubo de drenagem estiver entupido ou o filtro de ar estiver sujo, a água poderá gotejar da unidade e danificar objetos colocados embaixo da mesma.
- Verifique se o tubo de drenagem está funcionando corretamente. Se o tubo de drenagem estiver obstruído por sujeira ou poeira, poderão ocorrer vazamentos de água quando a unidade estiver em funcionamento no modo de resfriamento. Se isso acontecer, desligue a unidade e entre em contato com o fornecedor ou com o engenheiro de serviço.
- Não encoste nas peças internas do controlador. Não remova o painel frontal. Algumas peças internas podem causar acidentes pessoais ou sofrer danos.
- Certifique-se de que crianças, plantas e animais não fiquem diretamente expostos ao fluxo de ar da unidade.
- Ao fumigar um ambiente com inseticida ou outros produtos químicos, cubra bem a unidade e não a utilize. A não observância desta precaução pode levar à formação de depósitos de produtos químicos dentro da unidade posteriormente emitidos pela unidade quando a mesma estiver em funcionamento, colocando em risco a saúde dos ocupantes do local.
- Não descarte este produto como resíduo não classificado. Ele deve ser coletado e processado separadamente. Certifique-se de que toda a legislação aplicável referente ao descarte de refrigerante, óleo e outros materiais seja cumprida. Entre em contato com a autoridade local responsável pelo descarte de resíduos para obter informações sobre os procedimentos de descarte.
- Para evitar danos ao controle remoto, tenha cuidado ao usá-lo e ao trocar as baterias. Não coloque objetos sobre ele.
- Não coloque aparelhos com chama aberta embaixo ou perto da unidade, pois o calor do aparelho pode danificar a unidade.
- Não coloque o controlador remoto da unidade sob luz solar direta. A luz solar direta pode danificar o visor do controle remoto.
- Não use limpadores químicos fortes para limpar a unidade, pois isso pode danificar o visor da unidade ou outras superfícies. Se a unidade estiver suja ou empoeirada, use um pano ligeiramente úmido com detergente suave e muito diluído para limpar a unidade. Em seguida, seque-a com um pano seco.
- Crianças não devem brincar com o dispositivo.
- Não descarte este produto como resíduo não classificado. Ele deve ser coletado e processado separadamente. Certifique-se de que toda a legislação aplicável referente ao descarte de refrigerante, óleo e outros materiais seja cumprida. Entre em contato com a autoridade local responsável pelo descarte de resíduos para obter informações sobre os procedimentos de descarte.
- Este dispositivo não é destinado ao uso por pessoas (incluindo crianças) com capacidades físicas, sensoriais ou mentais reduzidas, ou com falta de experiência e conhecimento, a menos que recebam supervisão ou instruções a respeito do uso do dispositivo por uma pessoa responsável pela sua segurança. Crianças devem ser supervisionadas para garantir que não brincarão com o dispositivo.
- Este dispositivo pode ser usado por crianças acima de 8 anos e pessoas com capacidades físicas, sensoriais ou mentais reduzidas, ou com falta de experiência e conhecimento, se elas forem supervisionadas ou receberem instruções sobre a utilização do dispositivo de modo seguro e entenderem os riscos envolvidos. Crianças não devem brincar com o dispositivo. A limpeza e manutenção feitas pelo usuário não devem ser feitas por crianças sem supervisão.



Nomenclatura dos componentes

A figura mostrada acima é apenas para referência e pode ser ligeiramente diferente do produto real.

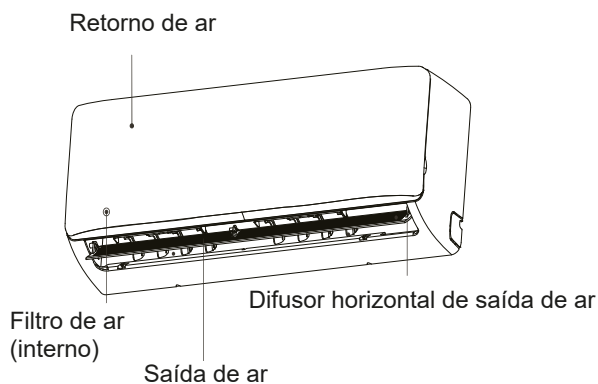


Figura 27

Descrição do painel do visor

O painel do visor é mostrada na figura 28.

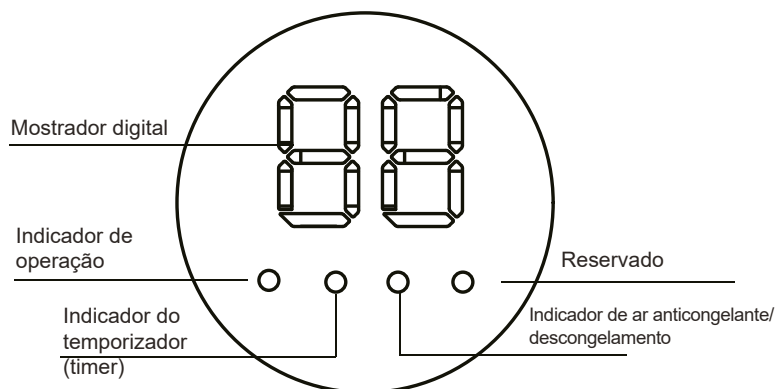




Figura 28

Tabela 4: Painel do visor em condições normais de operação

Estado da unidade		Visor	
		Painéis do mostrador digital	
		Estado da unidade	Mostrador digital
Modo de espera (Stand By)		O LED de operação pisca lentamente	
Desligamento		Todos os LEDs se apagam	
Operação	Operação normal	LED de operação aceso	Modos de resfriamento e aquecimento: temperatura de ajuste do modo somente ventilador: temperatura ambiente interna
	Prevenção de sopro de ar frio ou operação de descongelamento da unidade externa	LEDs de operação de anticongelante/descongelamento acesos	Temperatura ajustada
Um temporizador foi ajustado		Indicador do temporizador aceso	

Operações e desempenho do ar-condicionado

A faixa da temperatura de operação em que a unidade funciona estavelmente é fornecida na tabela abaixo.

Modo	Temperatura interna
Resfriamento	17-32 °C Se a umidade interna for superior a 80%, pode haver formação de condensação na superfície da unidade.
Aquecimento	≤ 27 °C

⚠ Cuidado

- **A unidade tem desempenho estável na faixa de temperatura indicada na tabela acima. Se a temperatura interna estiver fora da faixa de operação normal da unidade, ela poderá parar de funcionar e exibir um código de erro.**

Para garantir que a temperatura interna seja atingida com eficiência, verifique se:

- Todas as janelas e portas estão fechadas.
- A direção do fluxo de ar está ajustado para trabalhar no modo de funcionamento. O filtro de ar está limpo.

Observe que é possível economizar energia e obter o melhor efeito de resfriamento/aquecimento.

- Limpe regularmente os filtros de ar das unidades internas.

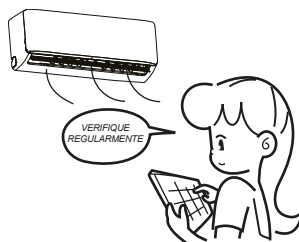


Figura 29

- Evite a entrada excessiva de ar externo em espaços com ar-condicionado.



Figura 30

- Observe se o ar que sai do equipamento é mais frio ou mais quente do que a temperatura ambiente ajustada. Evite a exposição direta ao ar que sai do equipamento, pois ele pode estar muito frio ou muito quente.

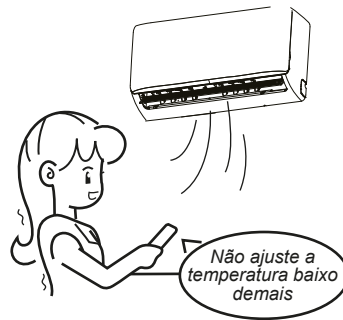


Figura 31

- Mantenha uma distribuição adequada do ar. Os difusores de saída de ar devem ser usados para ajustar o sentido do fluxo de ar, isso deve garantir uma operação mais eficiente.



Figura 32

Ajuste da direção do fluxo de ar

Uma vez que o ar mais quente sobe e o ar mais frio desce, a distribuição do ar aquecido/resfriado no recinto pode ser melhorada posicionando os difusores da unidade. O ângulo do difusor pode ser ajustado pressionando o botão [SWING] no controle remoto.

Cuidado

- Durante operação de aquecimento, o fluxo de ar horizontal piora a falta de uniformidade na distribuição da temperatura do recinto.
 - Convém orientar o fluxo de ar do difusor horizontalmente durante a operação de resfriamento. Observe que o fluxo de ar para baixo causa condensação na saída de ar e na superfície do difusor.
- Ajuste a direção do ar para cima e para baixo
 - a. Oscilação automática: Pressione SWING para que o difusor oscile automaticamente para cima e para baixo.
 - b. Oscilação manual: Ajuste o difusor para melhorar o efeito de resfriamento ou aquecimento.
 - c. Ao resfriar, ajuste o difusor na horizontal.

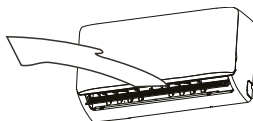


Figura 33

- d. Ao aquecer ajuste o difusor para baixo.

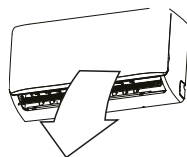


Figura 34

Manutenção

⚠ Cuidado

- Libere a pressão antes de desmontar.
- Antes de limpar o ar-condicionado, certifique-se de que esteja desligado.
- Verifique se a fiação não está danificada e se está conectada.
- Use um pano seco para limpar a unidade interna e o controle remoto.
- Um pano umedecido pode ser usado para limpar a unidade interna se ela estiver muito suja.
- Nunca use um pano umedecido no controle remoto.
- Não use um espanador quimicamente tratado na unidade nem deixe este tipo de material na unidade para evitar danificar o acabamento.
- Não utilize benzeno, diluente, pó de polimento ou solventes similares para limpeza. Eles podem causar o desgaste ou a rachadura da superfície de plástico.

• Método de limpeza do filtro de ar

- a. O filtro de ar pode impedir a entrada de poeira ou outras partículas na unidade. Se o filtro estiver entupido, a unidade não apresentará bom funcionamento. Limpe o filtro a cada duas semanas, se usado regularmente.
- b. Se o ar-condicionado estiver posicionado em um local empoeirado, limpe o filtro com frequência.
- c. Substitua o filtro se estiver muito sujo para ser limpo (o filtro de ar substituível é um acessório opcional).

1. Abra a unidade

Abra a unidade colocando seus dedos embaixo dos furos nas laterais da tampa e retire a tampa. Abra completamente a tampa para permitir que haja espaço suficiente para remover o filtro.

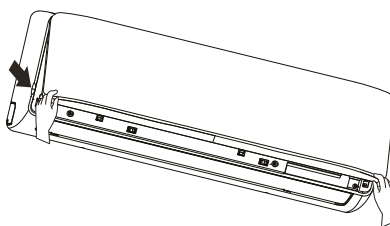


Figura 35

2. Desmonte o filtro

Empurre levemente o filtro para cima para liberar os furos, depois retire o filtro.

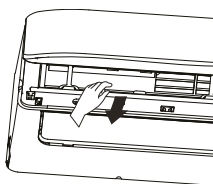


Figura 36

3. Limpe o filtro de ar

- A poeira acumula no filtro durante a operação da unidade e precisa ser removida do filtro, se não, a unidade não opera eficientemente.
- Limpe o filtro a cada duas semanas, se a unidade for usada regularmente.
- Limpe o filtro de ar com um aspirador de pó ou água.
 - a. O lado da entrada de ar deve ficar voltado para cima quando se utiliza um aspirador de pó. (Consulte a Figura 37)

- b. O lado da entrada de ar deve ficar voltado para baixo quando se utiliza água limpa. (Consulte a Figura 38)
- Quando houver poeira excessiva, use uma escova suave e detergente natural para limpar e seque em local fresco.

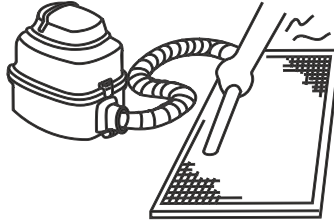


Figura 37

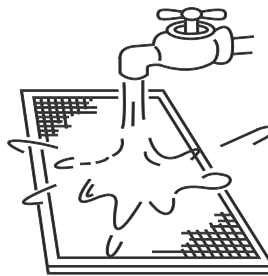


Figura 38

⚠ Cuidado

- Não seque o filtro sob luz solar direta nem com fogo.
- O filtro de ar deve ser instalado antes da instalação do corpo da unidade.

4. Instale o filtro de ar novamente.
 5. Instale e feche a grelha de entrada de ar fazendo o processo contrário das etapas 1 e 2.
- **Manutenção antes de interromper o uso da unidade por período prolongado (isto é, no final da estação)**
 - a. Deixe as unidades internas operarem somente no modo de ventilador por cerca de meio dia para secar a parte interna da unidade.
 - b. Limpe o filtro de ar e a caixa da unidade interna.
 - c. Consulte "Limpeza do filtro de ar" para obter detalhes. Instale os filtros limpos de volta em suas posições originais.
 - d. Desligue a unidade com o botão liga/desliga do controle remoto e desconecte-o.

⚠ Cuidado

- Quando o interruptor de alimentação permanece conectado, há consumo de energia, mesmo que a unidade não esteja funcionando. Desconecte a alimentação para economizar energia.
- Um certo nível de sujeira se acumula quando a unidade é usada várias vezes, o que exige limpeza.
- Retire as baterias do controle remoto.

- **Manutenção após período prolongado sem uso**
 - a. Verifique e remova qualquer coisa que possa bloquear as entradas e saídas de ar das unidades internas e das unidades externas.
 - b. Limpe a caixa da unidade e limpe o filtro. Consulte [Limpeza do filtro] e "Limpeza do filtro" para obter instruções. Instale novamente o filtro antes de operar a unidade.
 - c. Ligue a alimentação pelo menos 12 horas antes de usá-la para assegurar que funciona adequadamente. Assim que a alimentação é ligada, o visor do controle remoto aparece.

Sintomas que não são falhas

- Os seguintes sintomas podem ser observados durante a operação normal da unidade e não são considerados falhas. Observação: Se não tiver certeza se ocorreu uma falha, contate imediatamente o fornecedor ou o instalador credenciado.

Sintoma 1: A unidade não liga

- Sintoma: Quando o botão liga/desliga do controle remoto é pressionado, a unidade não inicia imediatamente.

Causa: para proteger determinados componentes do sistema, a partida ou o reinício do sistema é intencionalmente retardado por até 12 minutos em determinadas condições de operação. Se o LED DE OPERAÇÃO no painel da unidade estiver aceso, o sistema está funcionando normalmente e a unidade iniciará quando o retardo programado estiver finalizado.

- O modo de aquecimento está funcionando quando as seguintes luzes do painel estão acesas: LED de operação e o indicador "DEF/FAN".

Causa: a unidade interna ativa as medidas de proteção devido à baixa temperatura do ar de saída.

Sintoma 2: A unidade emite uma névoa branca

- Névoa branca é gerada e emitida quando a unidade começa a operar em um ambiente muito úmido. Esse fenômeno cessará quando a umidade do recinto voltar a níveis normais.
- Ocasionalmente, a unidade emite névoa branca quando opera no modo de aquecimento. Isso ocorre quando o sistema conclui o descongelamento periódico. A umidade que pode se acumular na serpentina do trocador de calor da unidade durante o descongelamento se transforma em névoa e é emitida pela unidade.

Sintoma 3: Poeira é emitida da unidade

- Isso pode acontecer quando a unidade opera pela primeira vez após um período prolongado de inatividade.

Sintoma 4: A unidade exala um odor estranho

- Se houver odores fortes no recinto, como odores fortes de alimentos ou de fumaça de tabaco, eles podem entrar na unidade, deixar vestígios depositados nos componentes internos da unidade que, depois, serão expelidos da unidade.

Resolução de problemas

Geral

- As seções 15.2 e 15.3 descrevem algumas etapas iniciais de resolução de problema que podem ser feitas quando ocorrer um erro. Se essas etapas não solucionarem o problema, solicite que um técnico especializado investigue o problema. Não tente aprofundar a investigação ou resolver o problema por conta própria.
- Se ocorrer algum dos seguintes erros, desligue a unidade, contate imediatamente um técnico especializado e não tente resolver o problema sozinho:
 - a. Um dispositivo de segurança, como um fusível ou disjuntor, queima/aciona frequentemente.
 - b. Um objeto ou água penetra na unidade.
 - c. Água vazando da unidade.

⚠ Cuidado

- **Não tente inspecionar ou consertar essa unidade por conta própria. Solicite que um técnico qualificado realize o serviço e a manutenção.**

Tabela 5 Resolução de problema na unidade

Sintoma	Possíveis causas	Etapas de resolução de problema
A unidade não inicia o funcionamento	Houve uma interrupção da energia elétrica (a energia da instalação foi cortada).	Aguarde o retorno da energia.
	A unidade está desligada.	Ligue a unidade. Esta unidade interna faz parte de um sistema de ar-condicionado com várias unidades internas conectadas. As unidades internas não podem ser ligadas individualmente. Todas elas estão conectadas a um único interruptor de alimentação. Peça a ajuda de um técnico especializado sobre como ligar as unidades com segurança.
	O fusível do interruptor de alimentação pode ter queimado.	Substitua o fusível.
	As baterias do controle remoto descarregaram.	Substitua as baterias.
O ar flui normalmente, mas não resfria	O ajuste da temperatura não está correto.	Ajuste a temperatura desejada no controle remoto.
A unidade inicia ou para frequentemente	Solicite a um técnico especializado para verificar o seguinte: <ul style="list-style-type: none"> • Excesso ou falta de refrigerante. • Falta de gás no circuito de refrigerante. • Os compressores da unidade externa apresentam mau funcionamento. • A tensão de alimentação está muito alta ou muito baixa. • O sistema de tubulação está entupido. 	

Efeito de pouco resfriamento	Portas ou janelas estão abertas.	Feche as portas e janelas.
	A luz solar incide diretamente na unidade.	Feche as venezianas/persianas para proteger a unidade da incidência direta da luz solar.
	Há muitas fontes de calor, como computadores e refrigeradores, no recinto.	Desligue alguns computadores durante parte do dia.
	O filtro de ar da unidade está sujo.	Limpe o filtro.
	A temperatura externa está anormalmente alta.	A capacidade de resfriamento do sistema diminui à medida que a temperatura externa aumenta e o sistema pode não fornecer resfriamento suficiente se as condições climáticas locais não forem consideradas ao selecionar as unidades externas do sistema.
	Contrate um instalador credenciado para verificar o seguinte: <ul style="list-style-type: none"> • O trocador de calor da unidade está sujo. • A entrada ou saída de ar da unidade está entupida. • Ocorreu vazamento de refrigerante. 	
Efeito de pouco aquecimento	Portas ou janelas não estão totalmente fechadas.	Feche as portas e janelas.
	Solicite a um instalador credenciado para verificar o seguinte: <ul style="list-style-type: none"> • Ocorreu vazamento de refrigerante. 	

Resolução de problema do controle remoto

Aviso:

- **Determinadas etapas de resolução de problema que um técnico especializado pode executar ao investigar um erro estão descritas neste manual do proprietário apenas para referência. Não tente realizar essas etapas por conta própria. Solicite que um técnico especializado investigue o problema.**

Se ocorrer algum dos seguintes erros, desligue a unidade, contate imediatamente um técnico especializado. Não tente resolver o problema por conta própria:

- Um dispositivo de segurança, como um fusível ou disjuntor, queima/aciona frequentemente.
- Um objeto ou água penetra na unidade.
- Água vazando da unidade.

Tabela 6

Sintoma	Possíveis causas	Etapas de resolução de problema
A velocidade do ventilador não pode ser ajustada	Verifique se o MODO indicado no visor é "AUTO".	No modo automático, o ar-condicionado altera automaticamente a rotação do ventilador.
	Verifique se o MODO indicado no visor é "DRY".	Quando o modo de desumidificação está selecionado, o ar-condicionado ajusta automaticamente a rotação do ventilador. (A rotação do ventilador pode ser selecionada durante "COOL", "FAN ONLY" e "HEAT".)

Resolução de problemas

O sinal do controlador remoto não é transmitido mesmo quando o botão liga/desliga é pressionado	Houve uma interrupção da corrente elétrica (a energia da instalação foi cortada).	Aguarde o retorno da energia.
	As baterias do controle remoto descarregaram.	Substitua as baterias.
A indicação no visor desaparece após um certo tempo	Verifique se a operação do temporizador termina quando TIMER OFF estiver indicado no visor.	A operação do ar-condicionado é interrompida após o tempo ajustado.
O indicador TIMER ON apaga após um tempo determinado	Verifique se a operação do temporizador termina quando TIMER ON estiver indicado no visor.	No tempo ajustado, o ar-condicionado inicia automaticamente e o LED se apaga.
Não há nenhum som proveniente da unidade interna quando o botão liga/desliga é pressionado	Verifique se o transmissor de sinal do controle remoto está corretamente direcionado para o receptor do sinal de infravermelho da unidade interna quando o botão liga/desliga é pressionado.	Transmita diretamente o transmissor de sinal do controle remoto ao receptor do sinal de infravermelho da unidade interna e, em seguida, pressione o botão liga/desliga.

Códigos de erro

Com exceção de um erro de conflito de modo, contate o instalador credenciado se algum dos códigos de erro listados na tabela a seguir for exibido no painel do visor da unidade. Se o erro de conflito de modo for exibido e persistir, contate o instalador credenciado. Esses erros devem ser investigados apenas por um técnico especializado. As descrições fornecidas neste manual são apenas para referência.

Tabela 7

Conteúdo	Saída do visor	Possíveis causas
Conflito de modo	E0	<ul style="list-style-type: none"> O modo de operação da unidade interna está em conflito com o das unidades externas.
Erro de comunicação entre as unidades interna e externa	E1	<ul style="list-style-type: none"> Os cabos de comunicação entre as unidades interna e externa não estão conectados corretamente. Interferência originada de cabos de alta tensão ou de outras fontes de radiação eletromagnética. O cabo de comunicação é muito longo. PCB principal danificado.
Erro no sensor de temperatura de retorno (T1)	E2	<ul style="list-style-type: none"> O sensor de temperatura não está corretamente conectado ou apresenta mau funcionamento. PCB principal danificado.
Erro no sensor de temperatura de meio de serpentina (T2)	E3	
Erro no sensor de temperatura da saída de serpentina (T2B)	E4	

Erro no ventilador	E6	<ul style="list-style-type: none">• Ventilador travado ou bloqueado.• O ventilador não está corretamente conectado ou apresenta mau funcionamento.• Alimentação anormal.• PCB principal danificado.
Erro na EEPROM	E7	<ul style="list-style-type: none">• PCB principal danificado.
Erro na válvula de expansão	Eb	<ul style="list-style-type: none">• Fiação solta ou rompida.• A válvula de expansão eletrônica está travada.• PCB principal danificado.
Erro na unidade interna	Ed	<ul style="list-style-type: none">• Erro na unidade interna.
Erro de nível de água	EE	<ul style="list-style-type: none">• Boia de nível de água travada.• O interruptor de nível da água não está conectado corretamente.• PCB principal danificado.• A bomba de drenagem apresenta mau funcionamento.
Não foi atribuído um endereço à unidade interna	FE	<ul style="list-style-type: none">• Não foi atribuído um endereço à unidade interna.

Observações:

Piscada rápida significa piscar duas vezes por segundo, e piscada lenta significa piscar uma vez por segundo.



A Trane otimiza o desempenho de residências e edifícios em todo o mundo. A Trane é uma empresa que agora pertence à Ingersoll Rand, líder na criação e sustentabilidade de ambientes seguros, confortáveis e com eficiência energética, oferecendo um amplo portfólio de produtos avançados de sistema e controle de HVAC, bem como serviços completos para edifícios e peças de reposição. Para obter mais informações, acesse: www.Trane.com.

A Trane mantém uma política de melhoria contínua relacionada a seus produtos e dados de produção, e se reserva o direito de alterar seus desenhos e especificações a qualquer momento, sem notificação prévia.



Manual de Instalação, Operação e Manutenção

Sistema Dividido (R410A) Unidades de Eficiência Padrão (10 EER) 9.000 a 36.000 BTU/h – 60 Hz

U. Ext. Bomba de Calor

4TWK0509H1
4TWK0512H1/9
4TWK0518H1
4TWK0524H1
4TWK0530H1
4TWK0536H1

U. Ext. Só Frio

4TTK0509H1/9
4TTK0512H1/9
4TTK0518H1
4TTK0524H1
4TTK0530H1
4TTK0536H1

U. Int. Bomba de Calor

4MWW0509H1
4MWW0512H1/9
4MWW0518H1
4MWW0524H1
4MWW0530H1
4MWW0536H1

U. Int. Só Frio

4MCW0509H1/9
4MCW0512H1/9
4MCW0518H1
4MCW0524H1
4MCW0530H1
4MCW0536H1



⚠ AVISO DE SEGURANÇA

Somente pessoal qualificado deve realizar a instalação e fornecer serviço à equipe. A instalação, a iniciação e o serviço à equipe de calefação, ventilação e ar condicionado pode resultar em perigo, pois requer conhecimentos e capacitação específica. Uma instalação, um ajuste ou uma alteração inapropriada realizada por pessoas não capacitadas pode provocar morte e lesões graves. Ao trabalhar em equipe, observe todas as indicações de precauções contidas no manual, nas etiquetas e outras marcas de identificações contidas no equipamento.

Advertências, precauções e avisos

Advertências, Precauções e Avisos. Deve se observar que, em intervalos apropriados deste manual, aparecem indicações de advertência, precaução e aviso. As advertências servem para alertar os instaladores sobre possíveis perigos, que podem resultar em lesões pessoais ou mesmo em morte. As precauções foram elaboradas para alertar o pessoal sobre situações perigosas que podem resultar em lesões pessoais, ao tempo que os avisos indicam uma situação que poderia resultar em danos ao equipamento ou propriedade.

Sua segurança pessoal e a operação apropriada desta máquina dependem da estrita observação do mencionado nestas precauções.

Leia todo o manual antes de operar ou efetuar a manutenção desta unidade.

ATENÇÃO: Advertências, precauções e avisos aparecem nas seções correspondentes deste documento. Recomenda-se ler com atenção as definições abaixo:

 **ADVERTÊNCIA**

Indica uma situação possivelmente perigosa que, caso não seja evitada, pode resultar em morte ou causar ferimentos graves.

PRECAUÇÃO

Indica uma situação possivelmente perigosa que, caso não seja evitada, pode resultar em ferimentos menores ou moderados. Também serve para alertar contra práticas não seguras.

AVISO:

Indica uma situação que pode resultar em danos somente ao equipamento ou materiais.

Importante

Preocupações ambientais!

Os cientistas têm demonstrado que, determinados produtos químicos fabricados pelo homem, ao serem liberados na atmosfera, podem afetar a camada de ozônio que se encontra naturalmente na estratosfera. Alguns dos produtos químicos já identificados que podem afetar a camada de ozônio são refrigerantes que contêm cloro, flúor e carbono (CFC) e também aqueles com hidrogênio, cloro, flúor e carbono (HCFC). Nem todos os refrigerantes que contêm esses compostos têm o mesmo impacto potencial no meio ambiente. A Trane defende a manipulação responsável de todos os refrigerantes, inclusive dos substitutos industriais dos CFC, como os HCFC e os HFC.

Práticas responsáveis no manuseio de refrigerantes!

A Trane considera que as práticas responsáveis na manipulação de refrigerantes são importantes para o meio ambiente, para os nossos clientes e para a indústria do ar condicionado. Todos os técnicos que manipulem refrigerantes devem possuir a certificação correspondente. A lei federal sobre limpeza do ar nos Estados Unidos (Clean Air Act, Seção 608) define os requisitos para manipulação, recuperação e reciclagem de certos refrigerantes e equipamentos utilizados durante esses procedimentos. Além disso, alguns estados ou municípios podem ter requisitos adicionais para cumprimento e manipulação responsável de refrigerantes. É necessário conhecer e respeitar as normas vigentes relativas à matéria.

⚠ AVISO**É exigida derivação apropriada à terra!**

Todo cabeamento em campo DEVE ser realizado por pessoal qualificado. O cabeamento desviado à terra de forma incorreta pode resultar em riscos de INCÊNDIO e CHOQUE. Para evitar esses perigos, é preciso cumprir os requisitos de instalação e aterramento do cabeamento, conforme descrito pela NEC e pelas normas elétricas locais e estaduais. A omissão no cumprimento dessas normas poderá resultar em morte ou causar ferimentos graves.

⚠ AVISO**Equipamento de Proteção Individual (EPI)!**

A instalação e manutenção desta unidade podem resultar na exposição a perigos elétricos, mecânicos e químicos.

- Antes de efetuar a instalação ou manutenção desta unidade, os técnicos DEVEM usar o equipamento de proteção individual (EPI) recomendado para a tarefa a realizar. SEMPRE consulte as normas e padrões MSDS e OSHA apropriados para a utilização correta do equipamento EPI.
- Quando trabalhar com produtos químicos perigosos ou perto deles, SEMPRE consulte as normas e padrões MSDS e OSHA apropriados para obter informações sobre os níveis permitidos de exposição pessoal, proteção respiratória apropriada e recomendações para manipulação desses materiais.
- Caso exista risco de produção de arco voltaico, os técnicos DEVEM colocar o equipamento de proteção individual (EPI) estabelecido pela norma NFPA70E, de proteção contra arcos voltaicos, ANTES de realizar a manutenção da unidade.

A falta de cumprimento das recomendações pode causar ferimentos graves, inclusive resultar em morte.

- *O equipamento não deve ser usado por pessoas (incluindo crianças) com capacidades físicas, sensoriais ou mentais reduzidas, ou que não tenham experiência, ou conhecimento, a menos que estes estejam sob supervisão ou sejam capacitados.*
- *As crianças devem ser supervisionadas para que não brinquem com o equipamento.*
- *Deve-se instalar um disjuntor ou um interruptor que desconecte todos os polos de alimentação com uma separação dos polos de 3 mm.*
- *O aparelho deve ser instalado em conformidade com as regulações nacionais sobre instalações elétricas.*
- *A unidade condensadora é um aparelho não acessível ao público em geral.*

Conteúdo

Advertências, precauções e avisos	2
Conteúdo	4
Informação Geral	6
Recomendações de segurança	7
Números de modelos	8
Alcance da temperatura de operação	
Aparência do sistema	9
Identificação das partes	10
Modelo da unidade	
Controle Remoto sem fio	11
Nome e função dos botões na unidade de controle remoto sem fio	
Operação do controle remoto:	
Instrução para função especial	
Substituição das pilhas	
Operação de emergência	
Instalação da unidade	18
Local da instalação (unidade interna)	
Local da instalação (unidade externa)	
Instalação da unidade interna	
Instalação da unidade externa	23
Tubulação	26
Método de expansão da tubulação	
Configuração da tubulação de conexão	
Bomba de vazio	
Detecção de vazamentos	
Lista de verificação de instalação	29
Teste operacional	
Manutenção e limpeza	30
Limpeza da superfície	

Revisão antes da temporada	
Revisão após a temporada	
Detecção de falhas	32
Códigos de erro	34
Esquemas de cabeamento	35



Informação Geral

Geral

Estas instruções são oferecidas como guia para uma boa instalação, funcionamento e operação dos sistemas de montagem universal 4MC/4MW. No entanto, não contém os procedimentos completos exigidos para uma operação contínua livre de problemas. Deve-se contratar o serviço de uma prestadora de serviço profissional com pessoal técnico qualificado. Leia estas instruções com cuidado antes de iniciar a instalação de sua equipe.

Garantia

A garantia se baseia nos termos e condições gerais do fabricante. A garantia será anulada se a equipe chegar a modificar ou efetuar algum reparo sem a aprovação expressa do fabricante, ou se os limites de operação forem excedidos, ou se o sistema de cabeamento elétrico for alterado. Dano à unidade por mal uso, falta de manutenção, ou descumprimento com as instruções do fabricante., não são cobertos pela garantia. Se o usuário não cumprir com as regras descritas neste manual, a garantia será automaticamente cancelada.

Recepção

Quando a unidade chegar, inspecione antes de assinar como recebido. Especifique se qualquer dano for observado no momento da entrega e de um aviso por escrito ao transportador dentro de 72 horas da entrega. Notifique o seu representante local de vendas no mesmo momento. Inspecione a unidade totalmente dentro dos primeiros 7 dias da entrega. Se danos ocultos forem encontrados, avise por escrito o transportador dentro de 7 dias após a entrega, o mesmo para o seu representante de vendas local.

Sobre a unidade

Antes do envio, as unidades cobertas neste manual se juntadas, desidratadas, carregadas e são testadas contra vazamento. Este manual contém informação relacionada com as unidades de Acoplamento Universal.

Refrigerante

O refrigerante fornecido pelo fabricante cumpre com todas as exigências de nossas unidades. Ao utilizar refrigerante reciclado ou processado, recomenda-se assegurar se sua qualidade é equivalente a um refrigerante novo. Para isso, será necessário realizar uma análise do mesmo em um laboratório especializado. Do contrário, o fabricante cancelará a garantia.

IMPORTANTE:

O aparelho deve ser instalado em conformidade com as regulações nacionais sobre as instalações elétricas.

Estas instruções não cobrem todas as variações no sistema, nem preveem todas as contingências possíveis. Caso seja necessário mais informações, ou sugerir algum problema não coberto suficientemente neste manual, o assunto deverá ser enviado para o escritório de vendas local da Trane.

Recomendações de segurança

AVISO

Restrição do fluxo de ar!

Certifique-se de que não exista restrições no fluxo de ar, tanto de entrada como de saída do sistema, ou da unidade. Do contrário, poderia impedir o bom desempenho da unidade ou provocar danos ao equipamento.

As seguintes recomendações gerais servem para obter o melhor desempenho do seu ar condicionado:

- Não deixe as janelas e portas abertas por um longo período enquanto a unidade estiver em operação, visto que isso diminuiria a capacidade do ar condicionado.
- Não coloque nenhuma fonte de calor próximo do ar condicionado, já que isso diminuiria a capacidade do ar condicionado.
- Se a unidade for ficar um longo período sem uso, desconecte-o do fornecimento de energia.
- Se for detectado fumaça ou cheiro de queimado, corte a força de energia da unidade e entre em contato imediatamente com a assistência técnica autorizada. Se a anormalidade persistir, significa que a unidade está danificada e pode ocasionar choque elétrico ou incêndio.
- Mantenha distante da unidade, todo tipo de pulverizadores combustíveis em no mínimo 1 metro de distância. Este material estando próximo à unidade poderia provocar incêndio ou explosão.
- Nunca tente realizar qualquer reparo no ar condicionado. O reparo de forma errada poderá provocar choque elétrico ou incêndio. Entre em contato com a sua assistência técnica para solicitar o reparo.
- Nunca faça junção ou faça junções no fio elétrico, nem utilize um cabo de extensão elétrica. Esta prática poderá ocasionar sobrecarga ou fogo.
- O cabo de energia elétrica deverá ter a amperagem adequada e conforme os códigos locais.
- Não corte e nem danifique os cabos de força e de controle, pois isso poderá provocar choque elétrico ou incêndio. Se estiver danificado, solicite a substituição a um pessoal qualificado.
- Não opere a unidade sem os filtros de ar instalados. Caso contrário, a entrada de sujeira pode causar danos à unidade. Os filtros devem ser removidos e limpos periodicamente para assegurar sua máxima eficiência.

Números de modelos

Sistema Dividido R410-A – 60 Hz -- 9.000 a 36.000 BTU/h

Sistema dividido fácil, só frio, velocidade fixa

Capacidade kW (BTU/h)	Unidade interna	Unidade externa
2,63 kW (9000 BTU/h)	4MCW0509H1/9	4TTK0509H1
3,51 kW (12000 BTU/h)	4MCW0512H1/9	4TTK0512H1/9
5,27 kW (18000 BTU/h)	4MCW0518H1	4TTK0518H1
7,02 kW (24000 BTU/h)	4MCW0524H1	4TTK0524H1
8,79 kW (30000 BTU/h)	4MCW0530H1	4TTK0530H1
10,55 kW (36000 BTU/h)	4MCW0536H1	4TTK0536H1

Sistema dividido fácil, bomba de calor, velocidade fixa

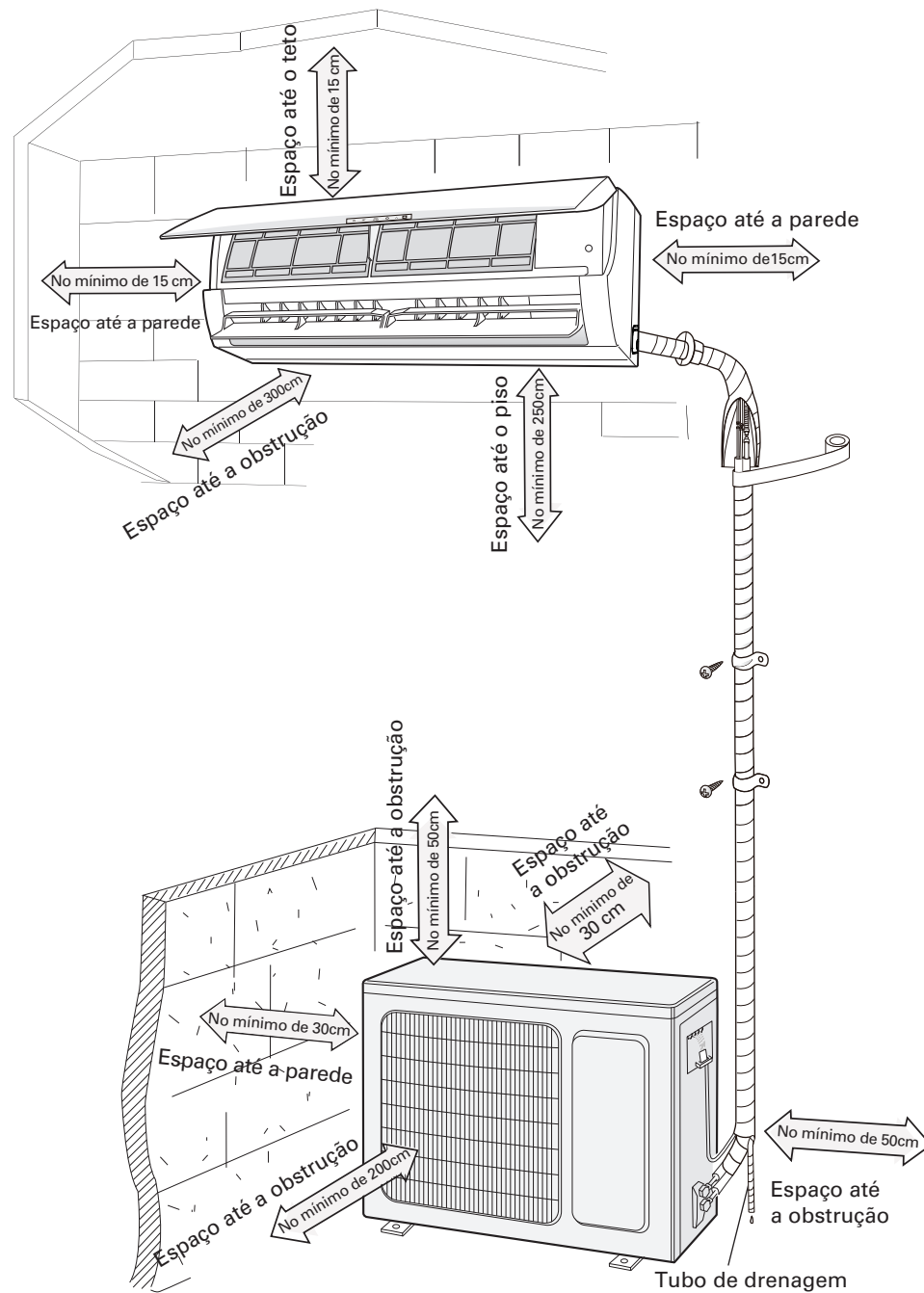
Capacidade kW (BTU/h)	Unidade interna	Unidade externa
2,63 kW (9000 BTU/h)	4MWW0509H1/9	4TWK0509H1
3,51 kW (12000 BTU/h)	4MWW0512H1/9	4TWK0512H1/9
5,27 kW (18000 BTU/h)	4MWW0518H1	4TWK0518H1
7,02 kW (24000 BTU/h)	4MWW0524H1	4TWK0524H1
8,79 kW (30000 BTU/h)	4MWW0530H1	4TWK0530H1
10,55 kW (36000 BTU/h)	4MWW0536H1	4TWK0536H1

Alcance da temperatura de operação

Capacidade	Modo de operação	Categoria de temperatura externa (BS)	Temperatura máxima do ambiente (BS / BH)
2,63 kW (9000 BTU/h), 3,51 kW (12000 BTU/h)	Resfriamento	18°C a 48°C (64,4°F a 118,4°F)	32/23°C (89,6°F/73,4°F)
2,63 kW (9000 BTU/h), 3,51 kW (12000 BTU/h)	Calefação	-7°C a 24°C (19,4°F a 75,2°F)	27/-°C (80,6°F)
5,27 kW (18000 BTU/h), 7,02 kW (24000 BTU/h)	Resfriamento	18°C a 43°C (64,4°F a 109,4°F)	32/23°C (89,6°F/73,4°F)
5,27 kW (18000 BTU/h), 7,02 kW (24000 BTU/h)	Calefação	-7°C a 24°C (19,4°F a 75,2°F)	27/-°C (80,6°F)
8,79 kW (30000 BTU/h)	Resfriamento	18°C a 52°C (64,4°F a 125,6°F)	32/23°C (89,6°F/73,4°F)
8,79 kW (30000 BTU/h)	Calefação	-7°C a 24°C (19,4°F a 75,2°F)	27/-°C (80,6°F)
10,55 kW (36000 BTU/h)	Resfriamento	21°C a 43°C (69,8°F a 109,4°F)	32/23°C (89,6°F/73,4°F)
10,55 kW (36000 BTU/h)	Calefação	-7°C a 24°C (19,4°F a 75,2°F)	27/-°C (80,6°F)

Aparência do sistema

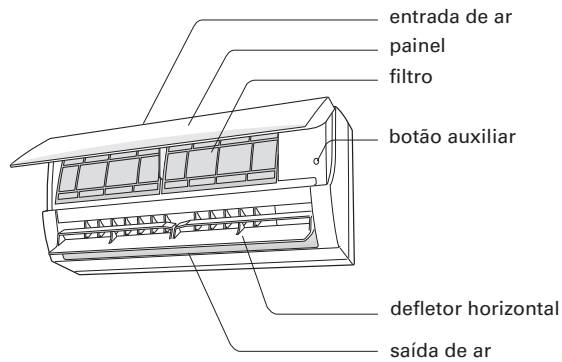
Forma e dimensões



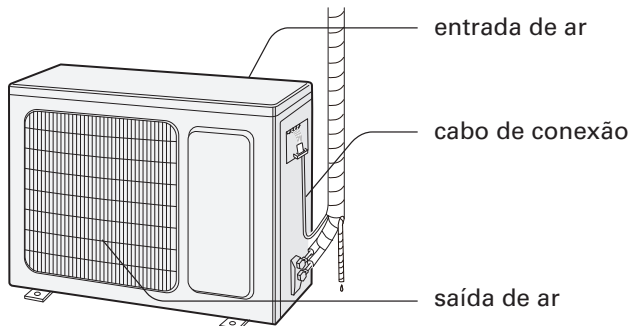
Identificação das partes

Modelo da unidade

Unidade interna

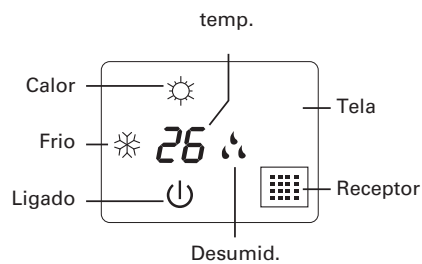


Unidade externa



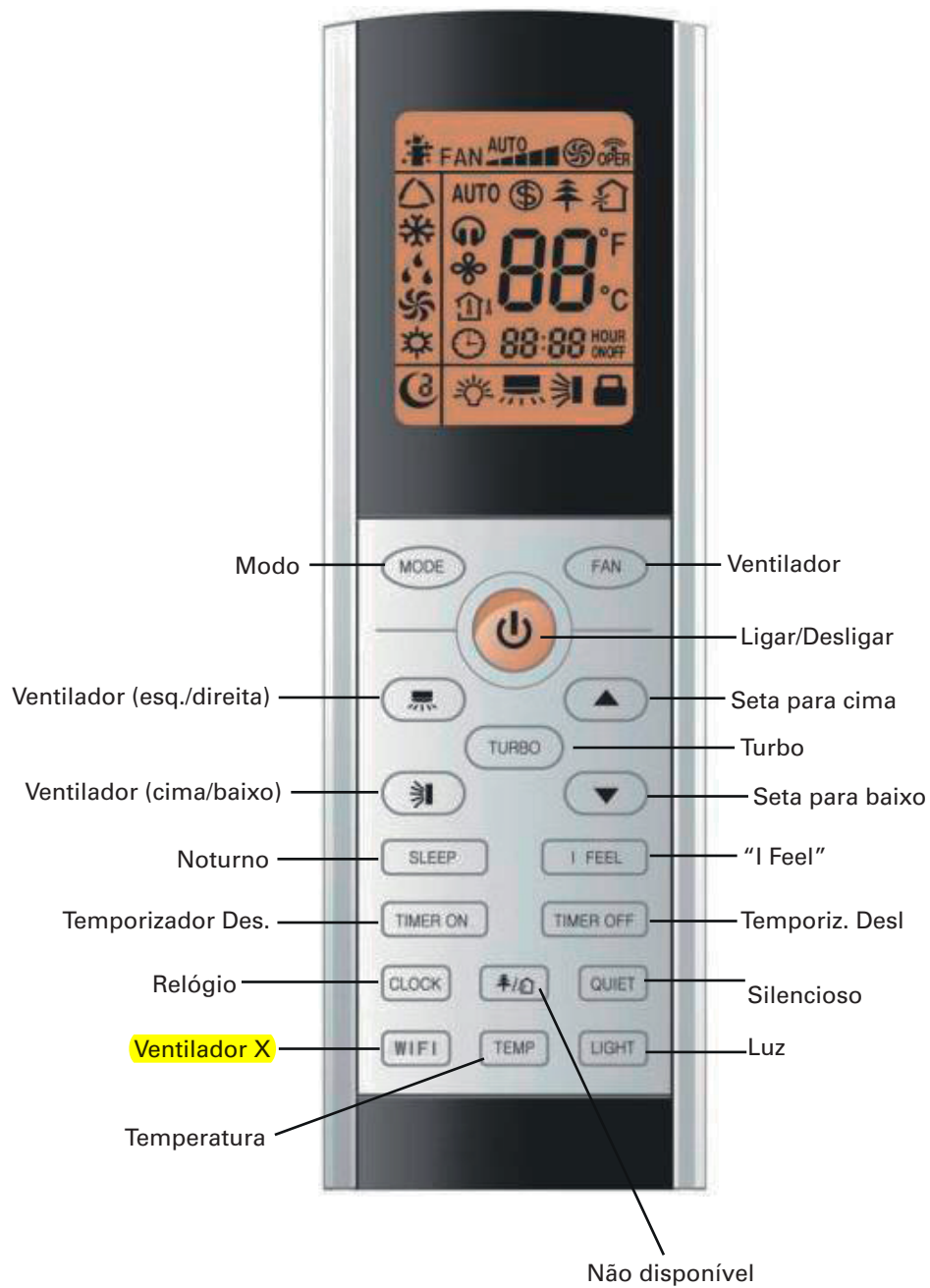
Observação: O produto real pode variar na aparência em comparação com os gráficos anteriores. Consulte o modelo adquirido.

Tela de visualização



Em alguns modelos não existe indicador de modo. Consulte o modelo adquirido.

Controle Remoto sem fio



Nome e função dos botões na unidade de controle remoto sem fio

Observações: Este controle remoto sem fio é universal e pode ser usado em outras unidades.

- Nem todas as funções estão disponíveis em todas as unidades. Qualquer função não suportada por este controle remoto originará um som "bip" curto.
- Assegure-se que não haja obstruções entre o receptor e o controle remoto.
- Evite que o controle remoto caia; não permita que molhe, não coloque o controle debaixo dos raios diretos do sol ou em lugares muito quentes.

Botão ON/OFF (ligar/desligar)

Pressionar para ativar a unidade. Pressionar novamente para desligar a unidade. Ao desligar a unidade, cancela-se todas as funções de noturno, silêncio ou temporizador.

Botão MODE (modo)

Ao pressionar este botão, será selecionado um modo em uma sequência que vai de AUTO, COOL, DRY, FAN, HEAT* (ver na tela do controle remoto). Ao ligar a unidade, o modo AUTO será o predeterminado. No modo AUTO, o ajuste de modo interno não será mostrado já que a unidade selecionará automaticamente o modo de operação apropriado, assim, como o ponto de ajuste de temperatura para obter o conforto desejado no ambiente.

Botão FAN (ventilador)

Ao utilizar este botão para fixar a velocidade do ventilador na sequência que vai de AUTO baixa, médio-baixa, mediana, médio-alto e volta ao AUTO. (Nem todas as funções estão disponíveis em todas as unidades).

Observação: O modo Seco (DRY) usa o ventilador em velocidade baixa.)

Botão CLOCK (relógio)

Pressionar para fixar a hora no relógio. O ícone e a hora piscarão. Ajustar a hora ao pressionar os botões seta para cima ou para baixo. Pressionar e manter o botão seta para cima ou para baixo para alterar o valor da hora rapidamente. Pressionar o botão novamente para fixar o ajuste de hora e em seguida sair deste modo.

Observação: Se não pressionar o botão dentro de 5 segundos (enquanto a tela estiver piscando), esta ação será eliminada e o ajuste do relógio não terá sido salvo.

Botão TEMP (temperatura)

Pressionar este botão para navegar na tela de pontos de ajuste da temperatura interna, temperatura do quarto e temperatura externa (temp. Externa só disponível em alguns modelos). Ao ativar a unidade, implantará o ponto de ajuste de temperatura interna ao qual será a temperatura predeterminada.

Botão Wi-Fi

Ao pressionar o botão Wi-Fi do modo COOL (frio) ou DRY (desumidificar), aparecerá na tela o ícone do ventilador. O ventilador continuará trabalhando em baixa velocidade 10 minutos após de desligar a unidade. Esta função permite remover a umidade no evaporador da unidade interna uma vez quando a unidade for desligada. Ao ligar a unidade, o modo Wi-Fi OFF será predeterminado. O modo Wi-Fi não está disponível nos modos AUTO, FAN (ventilador) ou HEAT (calor).

Botão TURBO

Pressione o botão para ativar/desativar a função TURBO. Ao iniciar esta função, a unidade operará uma velocidade mais alta do ventilador para aquecer ou esfriar mais rápido, para que a temperatura no ambiente alcance o ponto de ajuste desejado mais rápido.

Botão seta para cima

Permite aumentar o ponto de ajuste da temperatura. Pressione o botão para aumentar a temperatura desejada. Manter o botão por mais de 2 segundos para alterar o ponto de ajuste mais rápido. No modo AUTO, o ponto de ajuste de temperatura não é ajustável (verificar MODE). O ajuste da variação de temperatura em graus Celsius é: 16-30; para Fahrenheit o ajuste é: 61-86.

Botão seta para baixo

Permite diminuir o ponto de ajuste da temperatura. Pressione o botão para diminuir a temperatura desejada. Manter o botão por mais de 2 segundos para alterar o ponto de ajuste mais rápido. No modo AUTO, o ponto de ajuste de temperatura não é ajustável (verificar MODE).

Botão QUIET (silêncio)

Pressionar este botão para passar entre as funções do modo Quiet (Silêncio). Ao ativar unidade, o modo Auto Quiet exibe o ícone de Quiet (ver ícones na tela). O modo Quiet OFF não mostrará o ícone de Quiet na tela. Neste modo Quiet, a unidade operará em velocidade mais baixa do ventilador. O modo Auto Quiet ajusta a velocidade do ventilador automaticamente conforme o ponto de ajuste desejado e determina se a temperatura ambiente interna pode ser alcançada com a velocidade mais baixa do ventilador.

Botão TIMER ON (Temporizador ligado)

Pressione a tecla para iniciar o temporizador, TIME ON. Ao pressionar este botão, o ícone de relógio desaparecerá e o ícone ON piscará. Será exibido "0:00" para ajustar a hora de início. Enquanto ícone pisca, pressione a seta para cima ou para baixo para ajustar o tempo. Cada vez que a tecla é pressionada, o tempo ajusta em um minuto. Mantenha qualquer botão para alterar mais rápido o ajuste do tempo em intervalos de 10 minutos. Dentro de 5 minutos posteriores ao ajuste da hora de início, pressione o botão TIMER ON para confirmar. Pressione o botão novamente para cancelar a programação. Para ajustar o temporizador de tempo desligado "OFF"; repita estes passos pressionando o botão TIMER OFF.

Botão ON/OFF (Temporizador desligado)

Pressione a tecla para configurar o temporizador de desligado (TIMER OFF). (Ver instruções para TIMER ON).

Botão SWING (ventilador) Cima/Baixo

Pressione este botão para fixar o ângulo do ventilador que permite circular para cima e para baixo. Este controle é universal; ao enviar um comando, a unidade executará mediante o movimento em forma de ventilador dos defletores através das opções disponíveis. Se o defletor guia se para de ventilar para cima e para baixo, este permanecerá nessa posição. O ícone de movimento do ventilador indica que o defletor guia ventila de ida e de volta em cinco posições que mostra o ícone.

Botão SWING (ventilador) direita/esquerda

Pressione o botão para fixar o ângulo do ventilador da esquerda para direita conforme o ícone (não disponível em todas as unidades).

Botão "I FEEL"

Pressione o botão para ativar a função I FEEL. A unidade ajusta automaticamente a temperatura do ambiente conforme a temperatura detectada pelo controle remoto. Pressione o botão novamente para cancelar a função I FEEL. *Observação:* O controle remoto deve ser apontado para a unidade interna para assegurar boa comunicação. O alcance de transmissão é de 9 metros. A unidade interna verificará o sinal do controle remoto a cada 10 minutos para confirmar o ponto de ajuste. Se a unidade interna não receber um sinal dentro de 11 minutos, o controle de temperatura voltará o senso na unidade interna.

Botão SLEEP (noturno)

Observação: Nem todas as funções SLEEP estão disponíveis em todas as unidades. A maioria das unidades operam com Sleep Mode 1. Qualquer função não suportada por este controle remoto emitirá um som "bip" curto.

- Pressione este botão para navegar e selecionar Sleep 1, Sleep 2, Sleep 3 e cancelar o modo Sleep (ver ícones). Ao ligar a unidade, Sleep Cancel é o modo predeterminada.
- Sleep 1 é o Modo Noturno 1 disponível nos modos COOL e DRY. Neste modo, após operar durante uma hora, o ponto de ajuste da unidade principal aumentará 1°C (2°F) Ao passar duas horas, o ponto de ajuste aumentará de 2°C (3°F) e a unidade funcionará dentro deste ajuste de temperatura.
- *No Modo de Calefação:* Neste modo, após operar durante uma hora, o ponto de ajuste aumentará 1°C (2°F) Ao passar duas horas, o ponto de ajuste diminuirá de 2°C (3°F) e a unidade funcionará dentro deste ajuste de temperatura.

Controle Remoto sem fio

- Sleep 2 é Modo Noturno 2. O ar condicionado funcionará de acordo com a curva de temperatura noturna pré-ajustada. *No Modo de Resfriamento (Cool):*
 - 1) Antes de ajustar a temperatura de início de 16-23°C (61-73°F), e ao ativar a função Sleep, a temperatura aumentará em 1°C (2°F) cada hora. Ao transcorrer 3 horas, a temperatura se manterá; ao transcorrer 7 horas, a temperatura diminuirá em 1°C (2°F). Agora a unidade continuará funcionando abaixo deste ajuste de temperatura.
 - 2) Antes de ajustar a temperatura de início de 24-27°C (75-81°F), e ao ativar a função Sleep, a temperatura aumentará em 1°C (2°F) cada hora. Ao transcorrer 2 horas, a temperatura se manterá; ao transcorrer 7 horas, a temperatura diminuirá em 1°C (2°F). Agora a unidade continuará funcionando abaixo deste ajuste de temperatura.
 - 3) Antes de ajustar a temperatura de início de 28-29°C (81-84°F), e ao ativar a função Sleep, a temperatura aumentará em 1°C (2°F) cada hora. Ao transcorrer 1 hora, a temperatura se manterá; ao transcorrer 7 horas, a temperatura diminuirá em 1°C (2°F). Agora a unidade continuará funcionando abaixo deste ajuste de temperatura.
 - 4) Antes de ajustar a temperatura de início de 30°C (86°F), e ao transcorrer 7 horas, a temperatura diminuirá em 1°C (2°F). Agora a unidade continuará funcionando abaixo deste ajuste de temperatura.
- *No Modo de Calefação (Heat):*
 - 1) Após selecionar o ponto de ajuste inicial da temperatura de 16°C (61°F), a unidade funcionará abaixo deste ajuste de temperatura enquanto o modo noturno encontra-se habilitado.
 - 2) Após selecionar o ponto de ajuste da temperatura de 17-20°C (63-68°F), e uma vez selecionada a função Sleep, a temperatura diminuirá em 1°C (2°F) a cada hora; ao ter diminuído a temperatura em 1°C (2°F), esta temperatura será mantida.
 - 3) Após selecionar o ponto de ajuste da temperatura de 21-27°C (70-81°F), e uma vez selecionada a função Sleep, a temperatura diminuirá em 1°C (2°F) a cada hora; ao ter diminuído a temperatura em 2°C (3°F), esta temperatura será mantida.
 - 4) Após selecionar o ponto de ajuste da temperatura de 28-30°C (82-86°F), e uma vez selecionada a função Sleep, a temperatura diminuirá em 1°C (2°F) a cada hora; ao ter diminuído a temperatura em 3°C (6°F), esta temperatura será mantida.
- Sleep 3 – o ajuste de curva noturna do Modo Sleep (pelo usuário):
 - 1) Modo Sleep 3, pressionar e manter o botão TURBO e o controle remoto entra no estado de ajuste noturno individual pelo usuário. No controle remoto será alterada a hora como “1 hora”; o ícone de ajuste de temperatura “88” mostrará a temperatura correspondente ao último ajuste da curva noturna e começará a piscar. (O primeiro ajuste mostrará o valor de ajuste da curva original de fábrica).
 - 2) O uso do botão de ajuste seta para cima/baixo pode alterar o ajuste da temperatura correspondente. Ao finalizar o ajuste, pressione o botão TURBO para conformar.
 - 3) Esta hora aumentará 1 hora automaticamente na posição do temporizador no controle remoto (como serão “2 horas” ou “3 horas” e “8 horas”); o ícone de ajuste de temperatura “88” indicará a temperatura correspondente ao último ajuste da curva noturna e começará a piscar.
 - 4) Repetir os passos (2) – (3) anteriores ao terminar o ajuste da temperatura de 8 horas da curva noturna. Agora o controle remoto assumirá a configuração original do temporizador; o ajuste da temperatura assumirá o ajuste de temperatura original.
- Sleep 3 – o ajuste de curva noturna do Modo Sleep (pelo usuário):

O usuário pode iniciar o método de ajuste da curva noturna para conhecer o ajuste anterior da curva noturna. Para iniciar no estado de ajuste noturno pelo usuário, pois sem alterar a temperatura, pressione o botão TURBO diretamente para confirmação.

Observação: Na questão de ajuste anterior, se o controle remoto não receber uma entrada em 10 segundos, o estado ajuste de curva noturna será cancelado automaticamente e assumirá a configuração original. Durante este procedimento, pressione o botão “ON/OFF”, “Mode”, “Timer” ou “Sleep” e o estado de ajuste ou ajuste será cancelado igualmente.

Operação do controle remoto:

Operação geral

1. Uma vez instalada a unidade e conectada à energia elétrica, ao pressione o botão ON/OFF para iniciar a unidade. **Observação:** Ao desligar a unidade pressionando OFF, o defletor guia da unidade principal será desligado automaticamente.
2. Pressione o botão MODE para selecionar o modo de operação desejada.
3. Pressionar e manter o botão seta para cima ou para baixo para selecionar o modo de operacional desejado. (No é necessário colocar o ajuste de temperatura em modo AUTO).
4. Pressione o botão FAN para fixar a velocidade do ventilador. Você pode selecionar AUTO FAN, LOW (baixo) MEDIUM-LOW (médio-baixo), MEDIUM (médio), MEDIUM HIGH (médio-alto) e HIGH (alto). **Observação:** Nem todas as velocidades estão disponíveis em todas as unidades.
5. Para selecionar o modo do ventilador, pressione o ícone do Ventilador para Cima/Baixo, ou Ventilador Direita/Esquerda.

Operacional opcional

1. Pressionar o botão SLEEP para fixar o modo noturno
2. Pressionar TIMER ON e TIMER OFF para ajustar o horário do temporizador para ligar ou desligar.
3. Pressione o botão LIGHT (luz) para controlar a iluminação de ligado ou desligado da tela da unidade. (**Observação:** Esta função não está disponível nas unidades).

Instrução para função especial

Sobre a função X-FAN

Esta função permite a remoção da umidade no evaporador da unidade interna uma vez quando a unidade for desligada. X-FAN não está disponível nos modos AUTO, FAN ou HEAT.

- X-FAN-Função ligada: Uma vez que a unidade esteja desligada, se pressionar o botão ON/OFF, você permitirá que o ventilador interno continue funcionando durante 10 minutos em velocidade baixa. Durante este lapso, ao pressionar novamente o ventilador X-FAN, você desligará a operação do ventilador interno mais rápido.
- X-FAN-Função desligada: Uma vez que unidade esteja desligada, ao pressionar o botão ON/OFF, a unidade será totalmente desligada.

Modo AUTO RUN (Operação Auto)

- Ao selecionar o modo AUTO RUN, não será colocado ao ponto de ajuste de temperatura na tela de LCD. A unidade irá comparar a temperatura do ambiente para selecionar automaticamente o método de operação mais apropriado que permite alcançar o ponto de ajuste desejado.

Sobre o bloqueio

- Pressionar os botões seta para cima e baixo simultaneamente para bloquear ou desbloquear o teclado. Se o controle remoto estiver bloqueado, aparecerá um ícone de bloqueio. Pressionar qualquer tecla e o ícone de bloqueio piscará três vezes. Se o teclado for desbloqueado, a marca desaparecerá.

O botão do ventilador para cima/para baixo

- Ao pressionar este botão para cima/para baixo continuamente durante dois segundos e o defletor vai movimentar nos mesmos sentidos. Ao soltar o botão, a unidade deixará de ventilar e manterá a posição atual do defletor guia.
- Sob o modo para cima/para baixo, quando o estado muda de desligado para ligado, ao pressionar este botão novamente após dois segundos, ele será desligado, OFF. A mudança de estado do ventilador também dependerá da sequência de circulação mencionada.

O botão do ventilador para esquerda/direita

- Ao pressionar este botão para direita/esquerda continuamente durante dois segundos e o defletor vai movimentar nos mesmos sentidos. Ao soltar o botão, a unidade deixará de ventilar e manterá a posição atual do defletor guia.
- Sob o modo esquerda/direita, quando o estado muda de desligado para ligado, ao pressionar este botão novamente após dois segundos, ele será desligado, OFF. A mudança de estado do ventilador também dependerá da sequência de circulação mencionada.

Sobre a mudança entre graus entre Fahrenheit e Centígrados

- Quando a unidade estiver desligada, ao pressionar o botão MODE e pressionar ambos os botões simultaneamente para passar de °C e °F

A combinação de botões "TEMP" e "CLOCK". Sobre a função de calefação de 8°C (46°F).

- Pressionando os botões TEMP e CLOCK simultaneamente, o modo HEAT iniciará a função de calefação de 8°C (46°F). O ícone correspondente na tela do controle remoto indicará uma temperatura selecionada de 8°C (46°F), (ou de 46°F em caso de utilizar graus em Fahrenheit). Repita a operação para sair desta função.

Sobre a função QUIET (Silêncio)

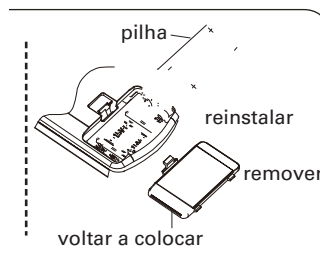
- Se você selecionar o modo QUIET, uma vez que a temperatura do ambiente foi alcançado a temperatura do ponto de ajuste, ou após 10 minutos, a unidade entrará imediatamente em modo de operação QUIET. Neste momento, já não se pode mais ajustar a velocidade do ventilador.

Sobre a função SLEEP (Noturno)

- No modo Fan e Auto, a função SLEEP não pode ser configurada. No modo DRY, somente poderá ser selecionado a função SLEEP 1. A seleção e o início a qualquer modo de SLEEP ativará a função QUIET. Qualquer outro modo de QUIET é opcional e também poderá desligar.

Substituição das pilhas

1. Pressionar ligeiramente a tampa traseira para deslizar para fora.
2. Retirar as pilhas usadas.
3. Inserir duas novas pilhas AAA 1,5V nas posições corretas de polaridade. Observar se as pilhas são novas e do mesmo tipo, isso evita um mal funcionamento do controle remoto.
4. Voltar a colocar a tampa traseira no lugar deslizando para cima.

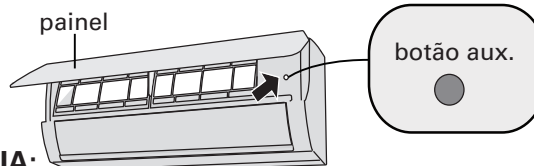


Observação: Se o controle remoto não for utilizado por um longo período, retire as pilhas para evitar danos à unidade de controle remoto.

- Direcione o sinal receptor do controle remoto para a tela da unidade interna.
- A distância entre o sinal e a tela não deve ultrapassar 8 m; remova qualquer obstáculo.
- O sinal pode sofrer interferência por causa de alguma lâmpada fluorescente ou telefone sem fio. O controle deve estar próximo da unidade interna durante a operação.
- Se o controle remoto não funcionar normalmente, retire as pilhas e volte a colocá-las após 30 segundos. Se mesmo assim não funcionar corretamente, substitua as pilhas.
- O controle remoto enviará um sinal de luz piscando durante um segundo e emitirá um som que indicará que a unidade principal recebeu o sinal de maneira correta.

Operação de emergência

Se perder ou danificar o controle remoto, utilize o botão auxiliar para ligar e desligar a unidade de ar condicionado. A operação da unidade se mostra contínua. Abra o painel, pressione o botão auxiliar para ligar ou desligar a unidade. Ao ser ativada, a unidade operará no modo Automático.



⚠️ ADVERTÊNCIA:

Usar objeto devidamente isolado para pressionar o botão AUTO.

Instalação da unidade

Ferramenta necessária para a instalação

Nível de bolha	Chaves de fendas	Furadeira
Broca	Chave inglesa	Chave de torque
Chave de porcas do terminal aberto	Cortador de tubos	Detector de vazamento
Bomba de vazio	Manômetro	Medidor universal
Chave de porcas	Fita métrica	

Local da instalação (unidade interna)

A unidade deve ser instalada em um lugar que cumpra com as seguintes exigências:

- Espaço suficiente para a instalação e manutenção;
- Saídas e entradas livres de obstáculos e de correntes externas de ar;
- Capacidade para que o fluxo de ar alcance o espaço a ser condicionado
- Os tubos de conexão e de drenagem podem ser removidos com facilidade
- Livre de radiação e de fontes de calor.

Observação: Mantenha a unidade alojada a mais de 1 metro de distância de televisores e rádios, assim, evitará transferência de ruído e imagens emitidos por esses aparelhos.

Local da instalação (unidade externa)

A unidade deve ser instalada em um lugar que cumpra com as seguintes exigências:

- Espaço suficiente para a instalação e manutenção;
- Saídas e entradas livres de obstáculos e de correntes externas de ar;
- Lugar seco e bem ventilado
- A base da instalação deverá suportar o peso da unidade externa e impedir a emissão de ruído e vibrações.
- Fácil acesso a instalação da tubulação e cabos de conexão.
- A saída de ar de descarga deverá ser irrestrita.
- Livre de perigo contra fogo devido às fugas de gás.
- A longitude da tubulação entre a unidade externa e a unidade interna não excederá as dimensões permissíveis.
- Se a localização estiver exposta a fortes ventos, a unidade deve ser instalada contra a parede ou contar com um protetor contra ventos.
- Caso possível, evite exposição aos raios diretos do sol.
- Localizar a unidade mais próxima possível da unidade interna.

Instalação da unidade interna

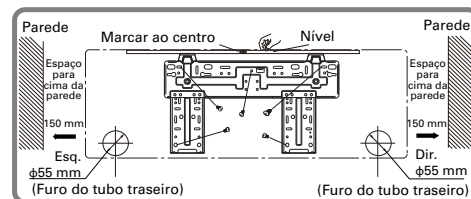
Passo 1 – Pendurar o marco de montagem

1. Pendurar o marco na parede; ajustar na posição horizontal com o uso de um nível de bolha; marcar os furos dos parafusos na parede.
2. Fazer os furos para as cavilhas e os parafusos. A broca do furo deverá ter o tamanho das cavilhas de expansão e dos parafusos.
3. Fixar o marco de montagem na parede com os parafusos de cruz (ST4.2X25TA) e verificar a montagem apropriada.

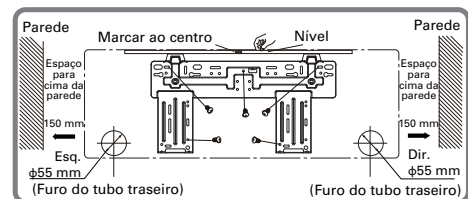
Passo 2 – Fazer o furo da tubulação

1. Escolher a posição do furo da tubulação conforme a direção da tubulação de saída.
A posição do furo deve estar ligeiramente mais baixa do que a marca de montagem na parede como mostra a seguir:

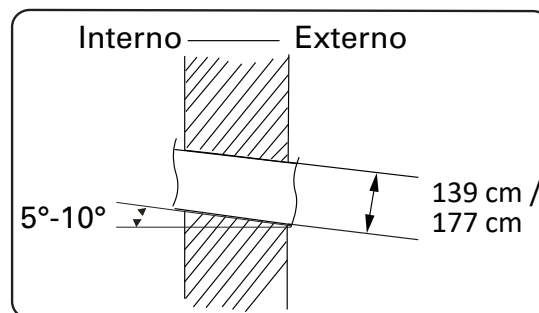
QA:



QB:

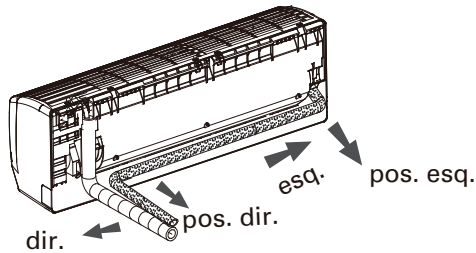


2. Fazer um furo para a tubulação de 139 cm de diâmetro na posição selecionada para a tubulação de saída. O furo deverá ter uma ligeira inclinação de 5 a 10° para baixo no lado externo.

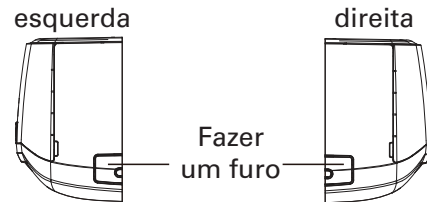


Passo 3 – Tubulação de saída

1. Direcionar o tubo para direita, direita posterior, esquerda, ou esquerda posterior.



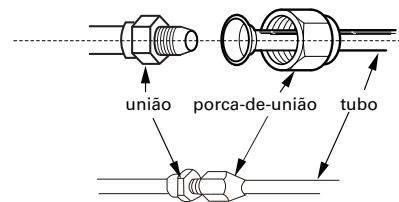
2. Ao escolher a direção de saída do tubo de esquerda ou direita, faça o furo correspondente na parte inferior do compartimento.



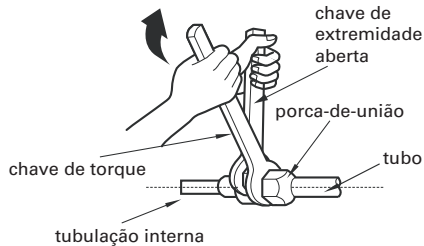
Passo 4 – Conexão da tubulação com a unidade interna

1. Dirigir a união da tubulação ao cone de entrada correspondente.

2. Ajustar a porca de união com as mãos.

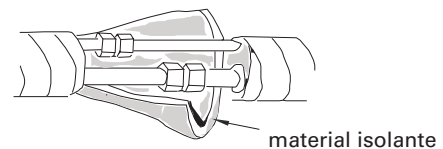


3. Ajustar o torque de aperto segundo a tabela a seguir. Colocar a chave de terminal aberto na união da tubulação e colocar a chave de porca na porca de união. Apertar a porca com a chave de porca.



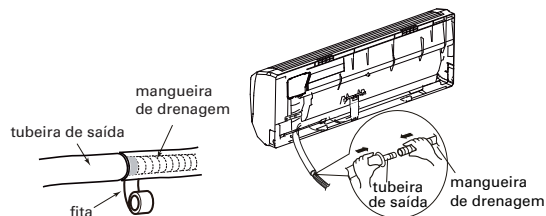
Diâmetro de porca sextavada (mm)	(N·m) de torque de aperto
φ6	15~20
φ 9.52	30~40
φ 12	45~55
φ 16	60~65
φ 19	70~75

4. Envolver a tubulação interna e a união de conexão com o material isolante e envolvê-lo com a fita.



Passo 5 – Instalação da mangueira de drenagem

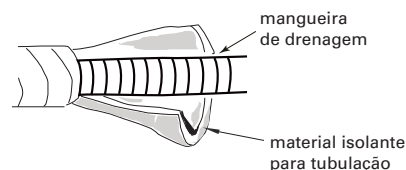
1. Conectar a mangueira de drenagem na tubulação de saída da unidade.



2. Envolver a união com a fita.

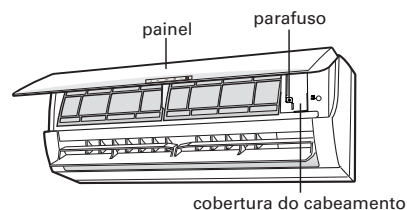
Observação:

- Colocar o material isolante na mangueira de drenagem para evitar condensação.
- As cavilhas de expansão não são fornecidas.

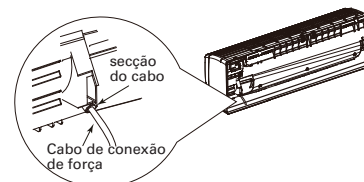


Passo 6 – Cabeamento da unidade interna

1. Abrir o painel, remover o parafuso da cobertura do cabeamento e retirar a tampa.



2. Inserir o cabo de força dentro da seção do cabo na parte posterior da unidade interna e levá-la de maneira que saia pelo lado frontal da unidade.



3. Remover as presilha dos cabos; conectar o cabo de força no terminal de cabos de acordo com a cor correspondente; ajustar o parafuso e fixar o cabo de conexão de força com uma presilha.

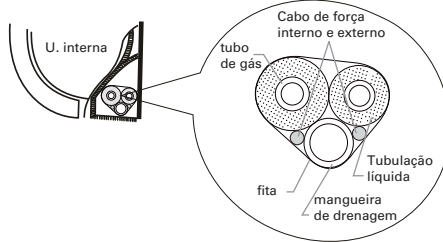


Observação: O terminais dos cabos são só como referência. Consulte seu equipamento adquirido.

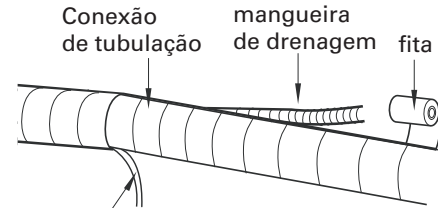
4. Colocar a tampa novamente em seu lugar e ajustar o parafuso.
5. Fechar o painel.

Passo 7 – Cobertura da tubulação

1. Usar a fita para unir a tubulação de conexão, cabo de força e mangueira de drenagem.



2. Ao unir, reservar parte da área do cabo de força e mangueira de drenagem para a instalação. Conceda o espaço adicional para poder separar a mangueira de drenagem da conexão de força e das tubulações.



cabo de força interno

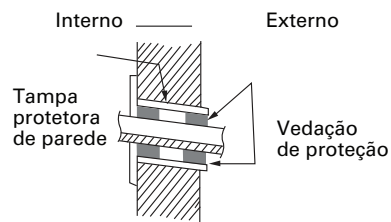
3. Juntar tudo em um feixe.
4. As tubulações de líquido e de gás devem ser envolvidas separadamente ao final.

Observação:

- Mantenha separados os cabos de força e de comunicação.
- A mangueira de drenagem deverá ser colocada na parte inferior do feixe.

Passo 8 – Suspensão da unidade interior

1. Inserir o feixe de tubos e cabos através da parede e deixar que passe para o lado externo.
2. Suspender a unidade interna sobre o marco de montagem da parede.
3. Com o uso do material isolante, preencher o furo entre a tubulação e a parede.
4. Certificar-se de que feixe esteja com a braçadeira de montagem.
5. Verificar se a unidade interna está fixa e segura contra a parede.



Observação:

Para evitar obstruções, evite dobrar em excesso a mangueira de drenagem.

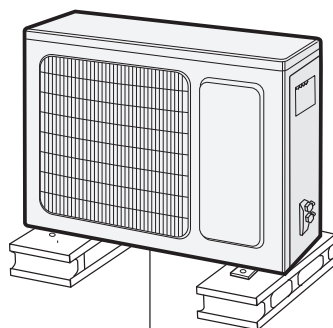
Instalação da unidade externa

Passo 1 – Suporte da base da unidade externa

1. Fixar o suporte da base da unidade de acordo com a disposição real das condições reais de instalação.
2. Utilizar os parafusos de expansão para fixar o suporte da base da unidade.

Observação:

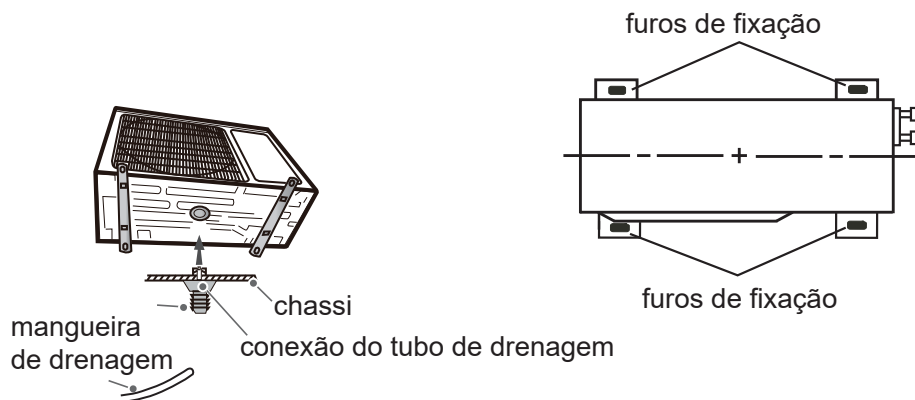
- Certifique-se que a base possa suportar ao menos quatro vezes o peso da unidade.
- Instale a unidade ao menos 3 cm acima do piso, a fim de instalar a conexão de drenagem.
- Para a unidade com capacidade de resfriamento de 2,63 kW (9000 BTU/h) a 3,51 kW (12000 BTU/h) são necessários 6 parafusos de expansão; para capacidade de 5,27 kW (18000 BTU/h) a 7,02 kW (24000 BTU/h) são necessários 8 parafusos de expansão; para capacidade de 8,79 kW (30000 BTU/h) a 10,55 kW (36000 BTU/h), são necessários 10 parafusos de expansão.



ao menos 3 cm acima do piso

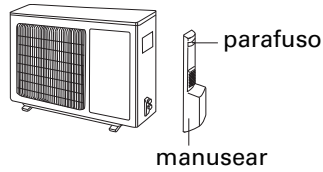
Passo 2 – Colocação da unidade

- Conecte o conector de tubo de drenagem dentro do furo de inserção do tubo de drenagem localizado na base da unidade como mostra a figura abaixo.
- Conectar a mangueira de drenagem na conexão adequada.
- Colocar a unidade sobre o suporte da base e fixar os furos de aperto com os parafusos adequados.

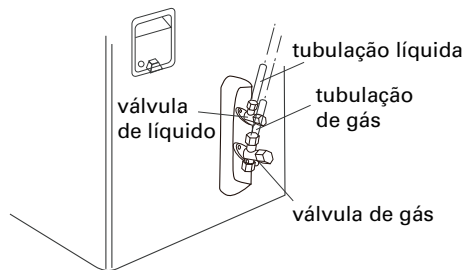


Passo 3 – Conexão da tubulação interna e externa

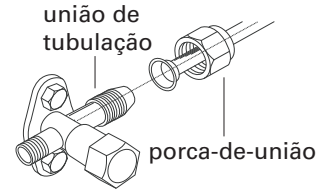
1. Remover o parafuso do lado direito da unidade para poder retirá-la.



2. Remova a tampa da válvula e dirija a união da tubulação ao cone de entrada da tubulação.



3. Ajustar manualmente a porca de união.



4. Apertar a porta de união com uma chave de porca e aplicar a força de aperto conforme a tabela abaixo.

Diâmetro de porca sextavada (mm)	Porca (N·m)
φ6	15~20
φ 9.52	30~40
φ 12	45~55
φ 16	60~65
φ 19	70~75

Passo 4 – Conexão do cabeamento externo

Nota

Certificar-se de que haverá um espaço livre entre a conexão e o local de fixação no cabo condutor. Se o cordão de alimentação está danificado, ele deve ser substituído pelo fabricante ou agente autorizado ou pessoa qualificada, a fim de evitar riscos. O cordão de alimentação e de interligação devem ser selecionados e instalados de acordo com a Norma Brasileira de Instalações Elétricas de Baixa Tensão – NBR 5410 e a norma IEC 60245-57. Este trabalho deve ser feito por empresa autorizada TRANE.

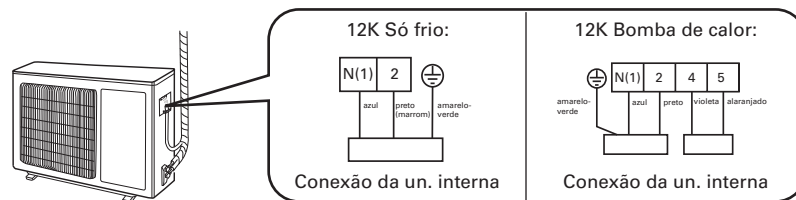
⚠ CUIDADO

Operação inadequada pode levar a ferimentos corporais ou danos à propriedade.

Dimensione a fiação de alimentação de acordo com o NEC, o código local e a MCA indicados na placa de identificação da unidade.

1. Remover a presilha de aperto. Conectar o cabo de força e o cabo de controle de sinal (somente para unidade de resfriamento e calefação) para bloquear os terminais seguindo a codificados por cores do cabeamento.

Ajustar bem os cabos com os parafusos.



Observação: O cabeamento é só como referência; verificar o modelo que adquiriu.

2. Fixe os cabos de força e de controle de sinal com uma presilha para cabos. (Somente a unidade de calefação e resfriamento)

Observação:

- Após ajustar os parafusos, tire o cabo para assegurar que esteja fixado.
- NUNCA corte o cabo de alimentação para aumentar ou diminuir o tamanho.

Instalação da unidade externa

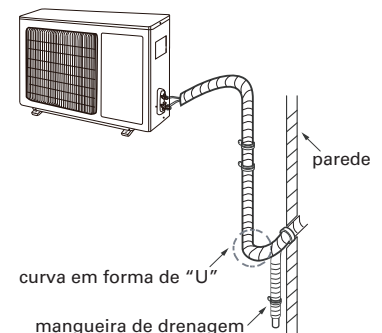
- A fiação de comunicação entre as unidades interna e externa deve ser de fio trançado de pelo menos 1,0 mm², com capacidade nominal para 600 volts com um comprimento máximo absoluto de 70 m (230 pés). Linhas mais curtas resultam em uma comunicação mais robusta entre as unidades interna e externa. Selecione o comprimento adequado da linha conforme as condições reais de instalação. Os fios de comunicação não podem ser cortados nem unidos uns aos outros.
- A fiação da fonte de alimentação deve ser instalada de acordo com o NEC e os códigos locais e regionais. Consulte os requisitos elétricos na placa de identificação do equipamento. Abaixo as especificações recomendadas por modelo:

	Unidade	Unidade Interna	Unidade Externa	Unidade Interna	Unidade Externa	Unidade Interna	Unidade Externa	Unidade Interna	Unidade Externa	Unidade Interna	Unidade Externa	Unidade Interna	Unidade Externa	Unidade Interna	Unidade Externa
Tamanho fiação da fonte de alimentação	mm ²	1,0	1,0	2,5	2,0	2,0	2,5	3,0	3,0						
Fiação recomendada (núcleos)	Tipo	Tripolar	Tripolar	Tripolar	Tripolar	Tripolar	Tripolar	Tripolar	Tripolar						

	Unidade	Unidade Interna	Unidade Externa	Unidade Interna	Unidade Externa	Unidade Interna	Unidade Externa	Unidade Interna	Unidade Externa	Unidade Interna	Unidade Externa	Unidade Interna	Unidade Externa	Unidade Interna	Unidade Externa
Tamanho fiação da fonte de alimentação	mm ²	1,0		2,50	2,00	2,00	2,50	3,00	3,00						
Fiação recomendada (núcleos)	Tipo	Tripolar		Tripolar	Tripolar	Tripolar	Tripolar	Tripolar	Tripolar						

Passo 5 – Colocação das linhas de tubulação

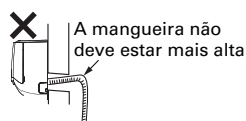
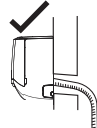
- As linhas devem ser colocadas contra e ao longo da parede; pode-se dobrar ligeiramente e ocultar sempre que possível. O semidiâmetro mínimo ou duplo do tubo é de 10 cm.
- Se a unidade externa for instalada mais acima do furo na parede, deve-se colocar uma curva na tubulação em forma de U na posição interna da entrada da tubulação do ambiente, isso para evitar a entrada de chuva no ambiente.



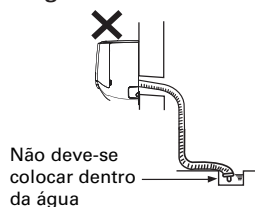
Observação:

- A altura do tubo de drenagem que atravessa a parede deve atravessar o oco do tubo de saída da u. interna.

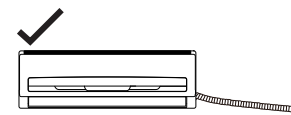
u. interna



- O tubo de drenagem não deve estar imerso em água



- Inclinar a mangueira de drenagem ligeiramente para baixo. Não se deve curvar e nem elevar-se, etc.



- A mangueira não deve apresentar curvaturas



- A mangueira não deve flutuar



- A saída de água deve ser reta



Tubulação

Método de expansão da tubulação

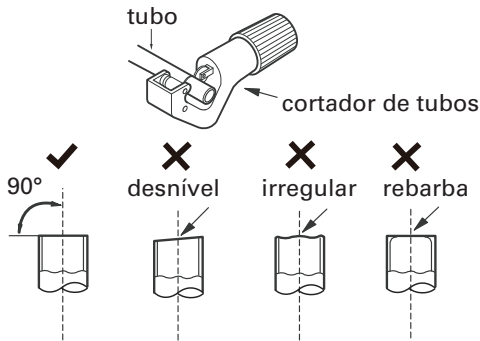
Observação:

A expansão inadequada da tubulação tende a ser a principal causa de vazamento de refrigerante. Para expandir a tubulação, siga as instruções a seguir:

Corte da tubulação

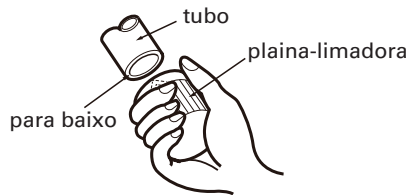
A: Corte da tubulação

- Confirmar longitude da tubulação segundo a distância da unidade interna e externa
- Cortar a tubulação com um cortador de tubos



B: Remoção da rebarba

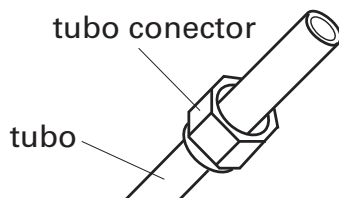
- Remover a rebarba com uma lima para evitar a entrada de rebarba no tubo.



C: Colocar sobre um tubo isolado

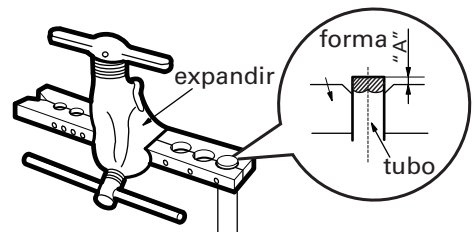
D: Colocar a porca de união

- Remover a porca de união do tubo conector da u. interna e válvula externa; instalar a porca de união no tubo conector.



E Expansão do porto

- Expandir o porto com um expansor



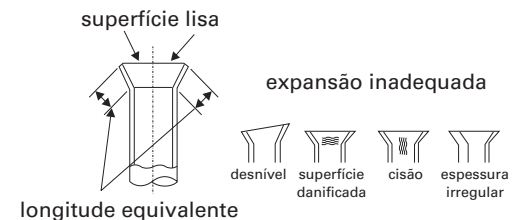
Observação:

- "A" difere segundo o diâmetro. Ver a tabela a seguir:

Diam. externo (mm)	A(mm)	
	Máx	Mín
φ6-6.35(1/4")	1,3	0,7
φ9.52(3/8")	1,6	1,0
φ12-12.7(1/2")	1,8	1,0
φ15,8-16(5/8")	2,4	2,2

F: Inspeção

- Revisar a qualidade da expansão. Se for observado algum defeito, volte a expandir o porto conforme indicado anteriormente.



Configuração da tubulação de conexão

1. Longitude padrão da tubulação de conexão = 5m, 7,5m, 8 m
2. Longitude mínima da tubulação de conexão = 3 m
3. Longitude máxima da tubulação de conexão e a diferença máxima de altura =

Capacidade de resfriamento	Long. Máx. do tubo conector	Diferença máxima de altura
2,63 kW (9000 BTU/h)	15	5
3,51 kW (12000 BTU/h)	20	10
5,27 kW (18000 BTU/h)	25	10
7,02 kW (24000 BTU/h)	25	10
8,79 kW (30000 BTU/h)	30	10
10,55 kW (36000 BTU/h)	30	20

4. Exige-se o uso adicional de óleo refrigerante e carga de refrigerante após aumentar a longitude do tubo conector da seguinte forma:
 - Ao aumentar a longitude da tubulação conectora em 10m de longitude da base padrão, deverá ser agregado 5ml de óleo refrigerante a cada 5 m adicional de tubulação de conexão.
 - O método para calcular a carga adicional de refrigerante (com base na tubulação de líquido)
 - A quantidade adicional de carga de refrigerante = longitude adicional da tubulação de líquido x quantidade adicional da carga de refrigerante por metro.
 - Com base na longitude da tubulação padrão, agrega-se refrigerante seguindo a necessidade mostrada na tabela a seguir. A quantidade adicional da carga de refrigerante por metro difere do segundo diâmetro da tubulação de líquido.

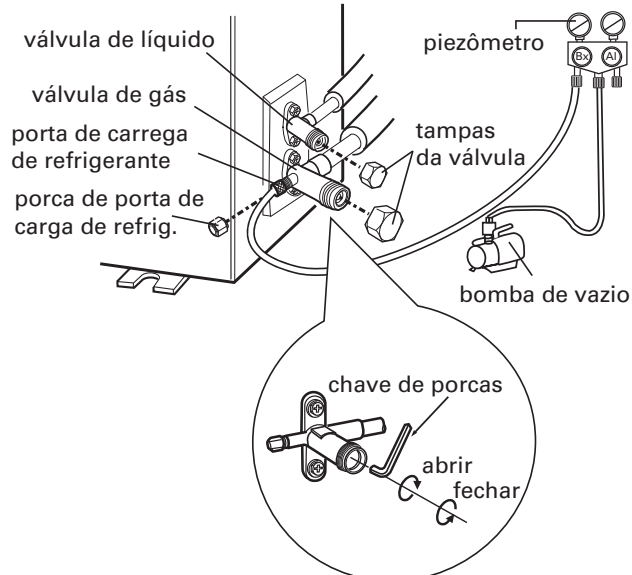
A quantidade adicional de carga de refrigerante para R410A

Diâmetro do tubo conector		Regulação da unidade externa	
Tubo de líquido (mm)	Tubo de gás (mm)	Só frio (g/m)	Resf. e calef. (g/m)
6	9,52 ou 12	15	20
6 ou 9,52	16 ou 19	15	50
12	19 ou 22,2	30	120
16	25,4 ou 31,8	60	120
19	-	250	250
22,2	-	350	350

Bomba de vazio

Uso da bomba de vazio

1. Remover as tampas das válvulas de líquido e de gás, assim como a porta do porto de carga de refrigerante.
2. Conectar a mangueira de carga do piezômetro do porto da carga de refrigerante, da válvula de gás e conectar a outra mangueira de carga da bomba de vazio.
3. Abrir o piezômetro completamente e operar a bomba durante 10 a 15 minutos e verificar se a pressão do piezômetro permanece em $-0,1\text{MPa}$.
4. Fechar a bomba de vazio e manter desta forma durante 1 a 2 minutos e verificar se a pressão do piezômetro permanece em $0,1\text{MPa}$. Se a pressão diminuir, pode haver vazamento.
5. Remover o piezômetro utilizando uma chave de porca, abrir completamente o núcleo da válvula e da válvula de líquido e gás.
6. Apertar as tampas das válvulas e do porto de carga de refrigerante.



Detecção de vazamentos

1. Com um detector de vazamento, verifique se existe algum vazamento.
2. Na falta de um detector de vazamento, aplique uma solução de água com sabão onde há suspeita de vazamento e aguarde 3 minutos. Se não apresentar bolhas, indica que não existe vazamento.

Lista de verificação de instalação

Ao terminar a instalação, verifique os seguintes pontos da tabela a seguir:

Pontos a verificar	Provável mal funcionamento
Foi instalado firmemente?	A unidade pode cair, mexer ou emitir ruídos
Foi realizado teste de refrigerante?	Pode-se provocar capacidade insuficiente de resfriamento/calefação
É suficiente a colocação de isolamento térmico nas tubulações?	Poderá provocar o condensamento e gotejamento de água
A drenagem de água é apropriada?	Poderá provocar o condensamento e gotejamento de água
A voltagem da alimentação elétrica ou dano na placa de identificação?	Pode provocar um mal funcionamento ou dano aos componentes
A instalação do cabeamento elétrico e da tubulação está correta?	Pode provocar um mal funcionamento ou dano aos componentes
A unidade tem ligação terra de maneira apropriada?	Pode provocar fuga elétrica
O cabo de força é do modelo especificado?	Pode provocar um mal funcionamento ou dano aos componentes
Tanto o ponto de entrada quanto o de saída de ar estão livres de obstáculos?	Pode-se provocar capacidade insuficiente de resfriamento/calefação
A poeira e os resíduos de material produzido na instalação foram retirados?	Pode provocar um mal funcionamento ou dano aos componentes
As válvulas de gás e líquidos da tubulação de conexão estão completamente abertas?	Pode-se provocar capacidade insuficiente de resfriamento/calefação
A entrada e a saída da tubulação foi fechada?	Pode-se provocar capacidade insuficiente de resfriamento/calefação ou maior consumo elétrico

Teste operacional

Preparação para teste de operação

- Assegure-se que o cliente tenha aprovado a instalação da unidade de ar condicionado.
- Assegure-se de especificar os pontos importantes da unidade.

Passos para teste de operação

- Permitir que a unidade seja energizada, em seguida, pressione o botão ON/OFF no controle remoto para iniciar a operação.
- Pressione o botão MODE para selecionar entre AUTO, COOL, DRY, FAN e HEAT e verificar se todos funcionam normalmente.
- Se a temperatura ambiente estiver inferior a 16°C, a unidade poderá não iniciar o teste de resfriamento.

Manutenção e limpeza

⚠ AVISO

Para evitar choque elétrico:

- **Desligue a unidade e desconecte o cabo de energia elétrica antes de iniciar a limpeza da unidade.**
- **Não lave a unidade de ar condicionado com água.**
- **Não utilize líquidos inflamáveis para limpar a unidade de ar condicionado**

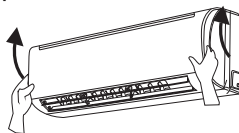
Limpeza da superfície

Para limpar a superfície da unidade interna, recomenda-se utilizar um pano macio seco ou úmido.

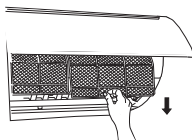
Observação: Não remova o painel para limpeza.

Limpeza do filtro

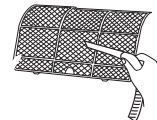
- 1** **Abrir o painel**
Tirar do painel o ângulo certo para remover



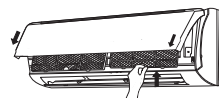
- 2** **Remover filtro**
Remover o filtro conforme indicado



- 3** **Limpar o filtro**
Limpar com aspirador ou lavar com água. Se estiver muito sujo, usar água em até 45°C e colocar para secar na sombra.



- 4** **Instalar filtro**
Instalar filtro e fechar o painel



⚠ AVISO

- O filtro deve ser limpo a cada três meses. Se o ambiente operacional produz muito pó, a frequência de limpeza deve ser maior.
- Ao remover o filtro, evite tocar nas aletas para evitar lesões.
- Não utilize fogo nem secador de cabelo para secar o filtro para evitar deformações ou perigo de incêndio.

Revisão antes da temporada

1. Verificar se as entradas e saídas de ar estão livres de instruções.
2. Verificar o bom estado do disjuntor de circuito, a tomada e as saídas.
3. Verificar a limpeza do filtro.
4. Verificar a integridade do suporte de montagem da unidade externa. Se está danificado. Caso sim, entre em contato com o distribuidor local.
5. Verificar a integridade da tubulação de drenagem.

Revisão após a temporada

1. Desconectar todos cabos elétricos da unidade.
2. Limpar o filtro e painel da unidade interna.
3. Verificar a integridade do suporte de montagem da unidade externa. Se está danificado. Caso sim, entre em contato com o distribuidor local.

Observação:

1. *Muitos materiais da embalagem são recicláveis Descarte-os de modo apropriado para reciclagem.*
2. *De desejar descartar a unidade de ar condicionado, entre em contato com o distribuidor local ou um centro de consulta de serviço para conhecer a forma correta de descarte.*

Detecção de falhas

Evento	Causa provável	Ação
A unidade interna não pode receber sinais do controle remoto ou o controle remoto não funcionará de forma correta.	<ul style="list-style-type: none"> Interferência no sinal com estática ou voltagem instável. 	<ul style="list-style-type: none"> Retire o cabo de energia da tomada. Após 3 minutos, ligue novamente o cabo na tomada e volte a energizar a unidade.
	<ul style="list-style-type: none"> O controle remoto pode encontrar-se fora da área de recepção 	<ul style="list-style-type: none"> A área apropriada de recepção é de 8 m
	<ul style="list-style-type: none"> Presença de barreiras 	<ul style="list-style-type: none"> Eliminação de barreiras
	<ul style="list-style-type: none"> O controle remoto pode estar sendo direcionado para o lado errado 	<ul style="list-style-type: none"> Selecionar o ângulo apropriado e direcionar o controle remoto para a tela de recepção da unidade
	<ul style="list-style-type: none"> Baixo nível de sensibilidade; tela borrada ou falta de imagem 	<ul style="list-style-type: none"> Verificar as pilhas. Substituir as pilhas se necessário.
	<ul style="list-style-type: none"> Falta de imagem ao operar o controle remoto 	<ul style="list-style-type: none"> Verificar se o controle remoto apresenta algum dano. Substituir o controle remoto se necessário
	<ul style="list-style-type: none"> Presença de uma luz fluorescente no ambiente 	<ul style="list-style-type: none"> Aproxime o controle remota da unidade interna Apagar a luz fluorescente e tentar novamente usar o controle remoto
Não apresenta saída de ar da unidade interna	<ul style="list-style-type: none"> Bloqueio dos pontos de entrada de ar ou da saída de ar da unidade interna 	<ul style="list-style-type: none"> Eliminar as barreiras
	<ul style="list-style-type: none"> No modo de calefação, a temperatura interna alcançou o ponto de ajuste da temperatura 	<ul style="list-style-type: none"> Ao alcançar o ponto de ajuste da temperatura, a unidade interna deixará de emanar o espaço ocupado
	<ul style="list-style-type: none"> Ativou-se o modo de calefação neste momento 	<ul style="list-style-type: none"> Para evitar a emanção do ar frio no ambiente, a unidade ligará após um período de alguns minutos, o que é uma ação normal
O condicionador de ar não funciona em absoluto	<ul style="list-style-type: none"> Falta de alimentação de energia 	<ul style="list-style-type: none"> Aguardar o restabelecimento de energia
	<ul style="list-style-type: none"> Plugue solto 	<ul style="list-style-type: none"> Reinserir o plugue
	<ul style="list-style-type: none"> O interruptor dispara ou apresenta um fusível queimado 	<ul style="list-style-type: none"> Será necessário a substituição do interruptor ou do fusível
	<ul style="list-style-type: none"> Cabeamento com defeito 	<ul style="list-style-type: none"> Solicitar a substituição do cabeamento
	<ul style="list-style-type: none"> A unidade voltou a funcionar imediatamente após parar a operação 	<ul style="list-style-type: none"> Aguardar 3 minutos e ativar a unidade novamente
	<ul style="list-style-type: none"> O ajuste da função do controle remoto pode estar errado 	<ul style="list-style-type: none"> Voltar a ajustar a função

O dispositivo emana uma neblina na saída de ar da unidade interna	<ul style="list-style-type: none"> Alta umidade e temperatura interna 	<ul style="list-style-type: none"> Devido ao alto resfriamento do ar, a temperatura e a umidade diminuirão e a neblina desaparecerá
Não permite ajustar-se o ponto de ajuste de temperatura	<ul style="list-style-type: none"> A unidade está operando em modo automático 	<ul style="list-style-type: none"> A temperatura não é ajustável em modo automático, pois é necessário alterar o modo de operação para ajustar a temperatura.
	<ul style="list-style-type: none"> O ajuste de temperatura exigida excede o intervalo do ponto de ajuste da temperatura 	<ul style="list-style-type: none"> Fixar a temperatura entre 16°C a 30°C
O efeito de resfriamento/ calefação não é aceitável	<ul style="list-style-type: none"> Voltagem muito baixa 	<ul style="list-style-type: none"> Aguardar até que a voltagem normalize
	<ul style="list-style-type: none"> Filtro sujo 	<ul style="list-style-type: none"> Limpar o filtro
	<ul style="list-style-type: none"> Ajuste de temperatura fora da faixa 	<ul style="list-style-type: none"> Ajustar a faixa apropriada de temperatura
	<ul style="list-style-type: none"> Janelas e portas abertas 	<ul style="list-style-type: none"> Fechar portas e janelas
Libera mal cheiro	<ul style="list-style-type: none"> Presença de odores de cigarro ou móveis 	<ul style="list-style-type: none"> Eliminar fonte de odor Limpar o filtro
A unidade não funciona de forma normal	<ul style="list-style-type: none"> Interferência com trovões, dispositivos sem fio, etc. 	<ul style="list-style-type: none"> Desconectar o cabo de energia e ligá-lo novamente; agora, ativar a unidade uma vez mais
Unidade externa emite vapor	<ul style="list-style-type: none"> Ativa-se o modo de calefação 	<ul style="list-style-type: none"> O modo de descongelar poderá gerar vapor o que é normal
Ruído de "fluxo de água"	<ul style="list-style-type: none"> O condicionador de ar foi ativado ou desativado neste momento 	<ul style="list-style-type: none"> O ruído é o som de refrigerante que flui dentro da unidade, o que é normal
Ruído de "rompimento"	<ul style="list-style-type: none"> O condicionador de ar foi ativado ou desativado neste momento 	<ul style="list-style-type: none"> O ruído é um som de fricção causado pela expansão e/ou a contração do painel ou outras partes devido a mudança de temperatura

Códigos de erro

Ao constatar um funcionamento anormal no ar condicionado, o indicador de temperatura na unidade interna piscará para exibir um código de erro correspondente. Verificar os códigos de erros listados abaixo para sua identificação.

Códigos de erro	Detecção de falhas
U8	Pode-se eliminar com o religamento da unidade. Se não for removido, entre em contato com o seu fornecedor de serviços
H6	Pode-se eliminar com o religamento da unidade. Se não for removido, entre em contato com o seu fornecedor de serviços
E8	Pode-se eliminar com o religamento da unidade. Se não for removido, entre em contato com o seu fornecedor de serviços
C5	Contatar o seu provedor qualificado de serviço
F0	Contatar o seu provedor qualificado de serviço
F1	Contatar o seu provedor qualificado de serviço
F2	Contatar o seu provedor qualificado de serviço

Se outros códigos de erro aparecerem, peça ajuda do seu provedor de serviço.

AVISO

Ao ocorrer algum dos eventos abaixo, desligue a unidade de ar condicionado e desconecte o cabo de energia imediatamente. Chame o seu distribuidor ou prestador de serviço.

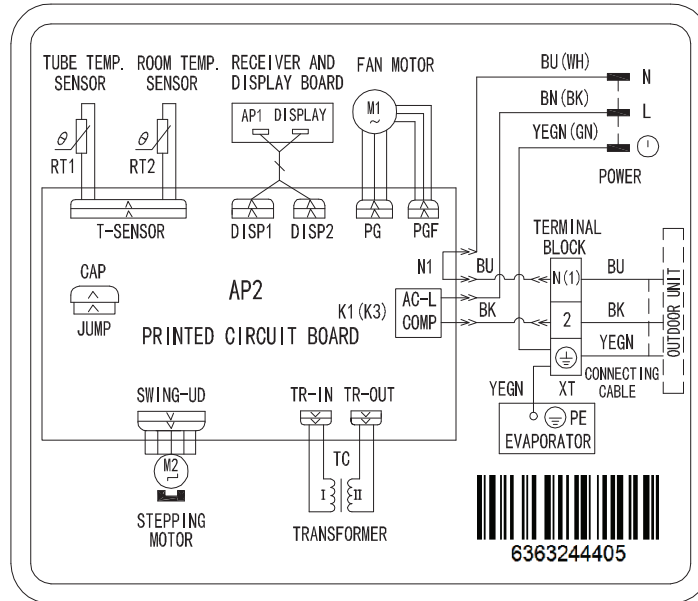
- O cabo de força esquenta ou danifica.
- Existe um ruído anormal durante a operação
- O disjuntor de circuito dispara com frequência
- A unidade apresenta cheiro de queimado
- A unidade apresenta vazamentos

Não repare ou recondicione a unidade pessoalmente.

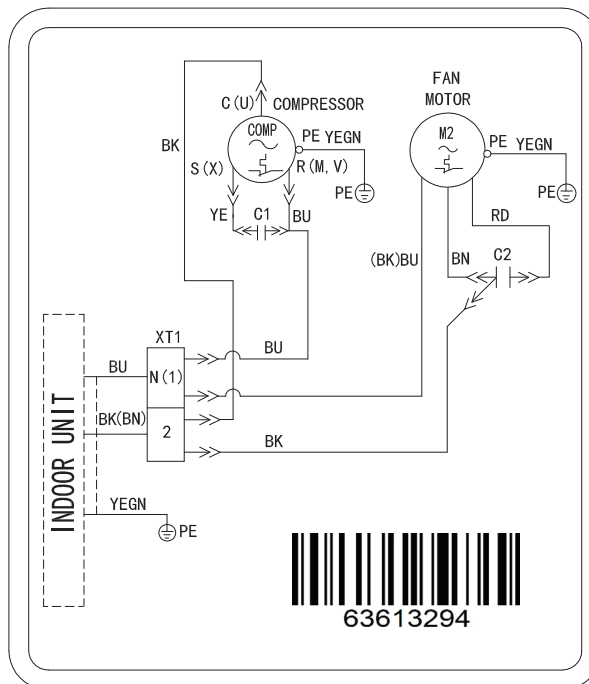
Se a unidade operar abaixo das condições anormais, poderá apresentar mal funcionamento, um choque elétrico ou risco de incêndio.

Esquemas de cabeamento

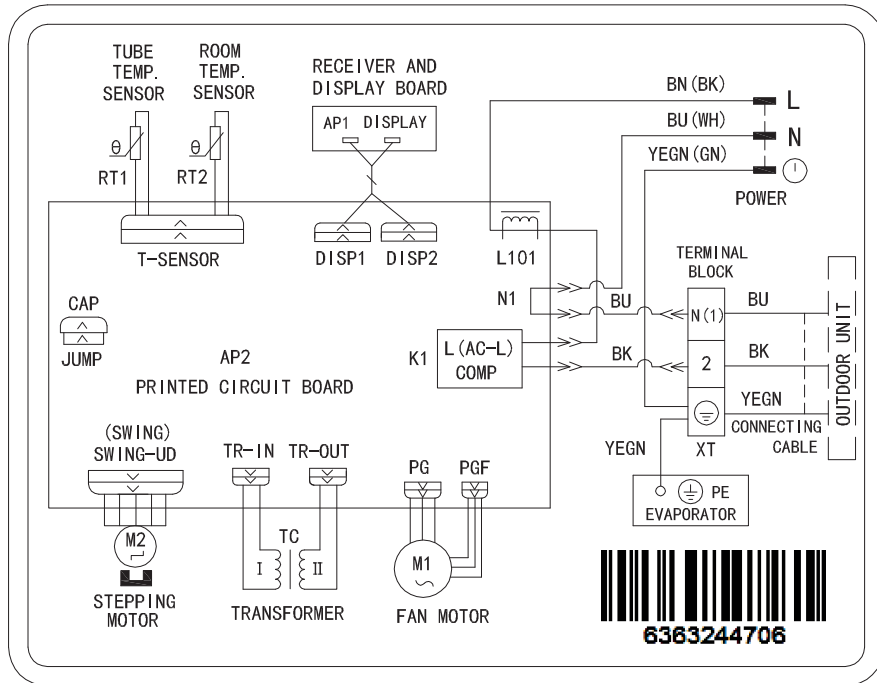
U. Interna – Modelo 9000 e 12000 – 115V/220V – Só frio



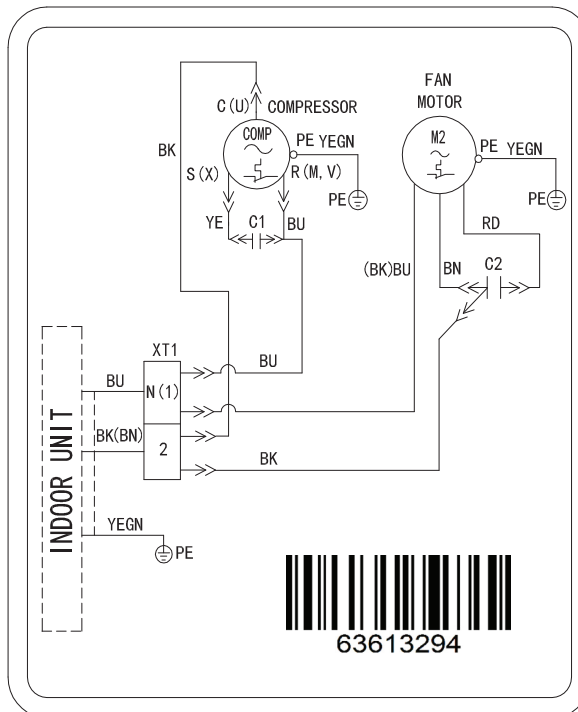
U. Externa – Modelo 9000 e 12000 – 115V/220V – Só frio



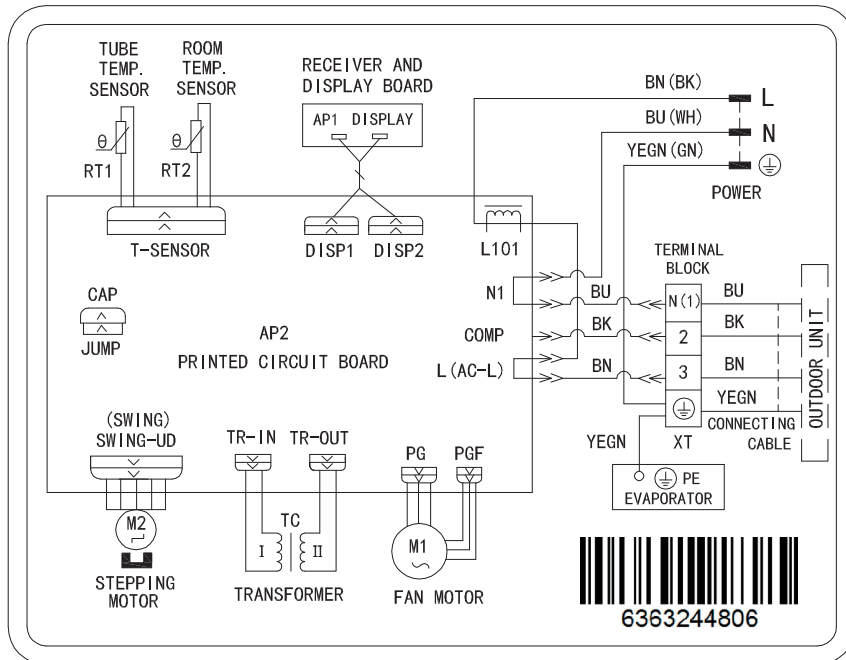
U. Interna – Modelo 18000 – 220V – Só frio



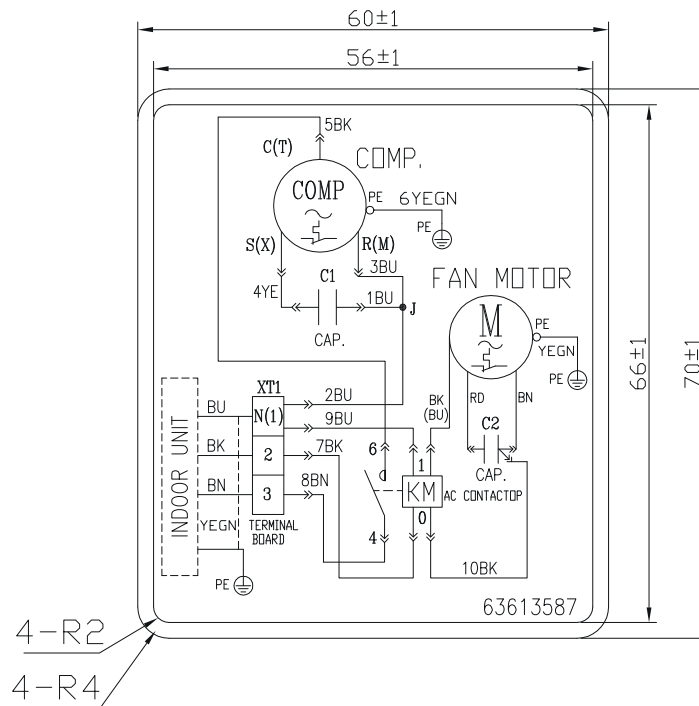
U. Externa – Modelo 18000 – 220V – Só frio



U. Interna – Modelo 24000 – 220V – Só frio

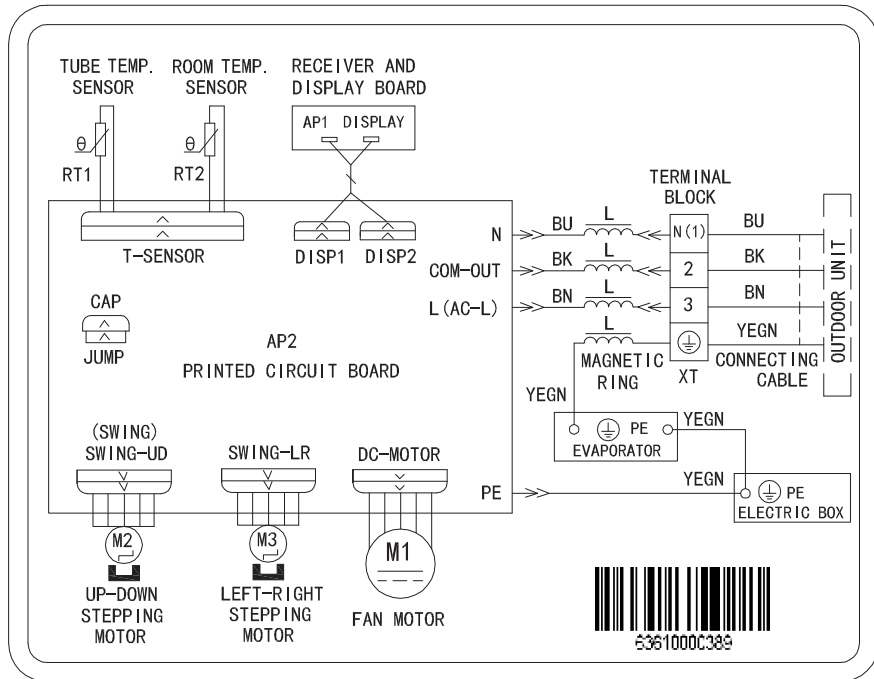


U. Externa – Modelo 24000 – 220V – Só frio

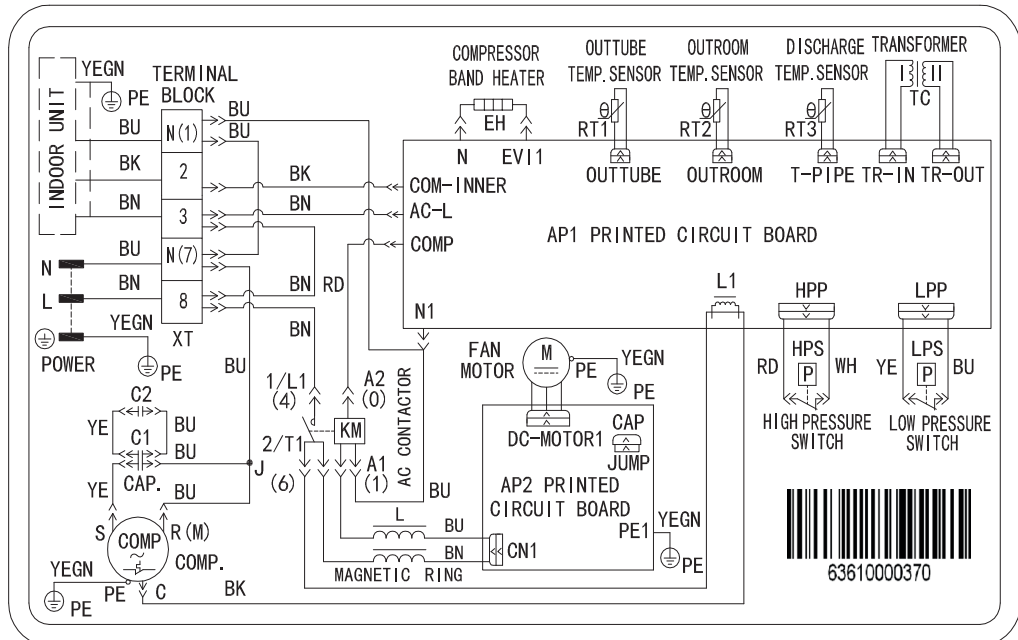


4-R2
4-R4

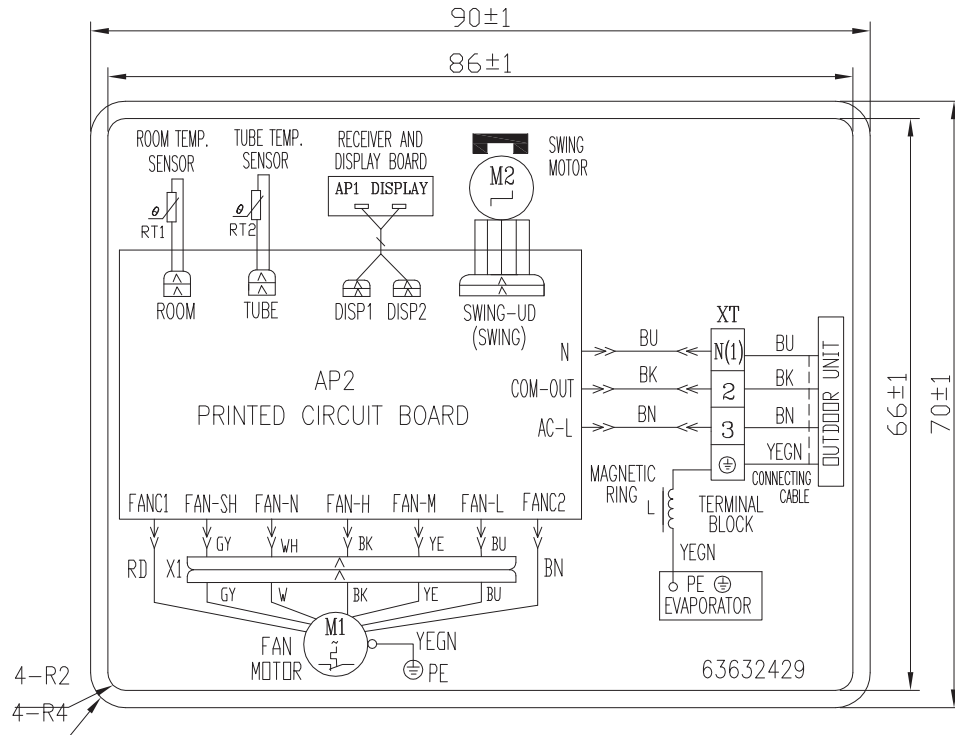
U. Interna – Modelo 30000 – 220V – Só frio



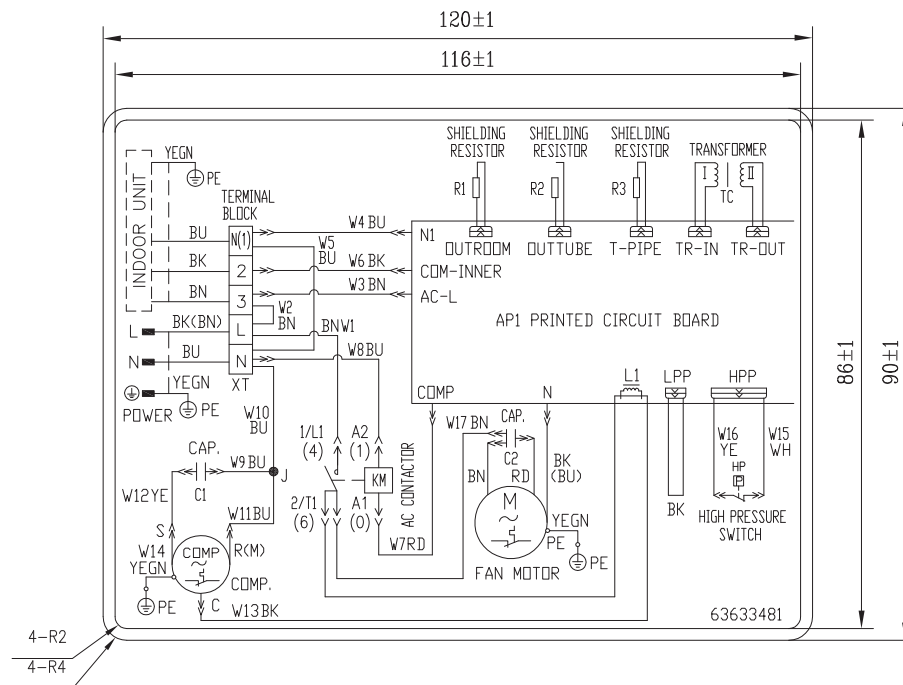
U. Externa – Modelo 30000 – 220V – Só frio



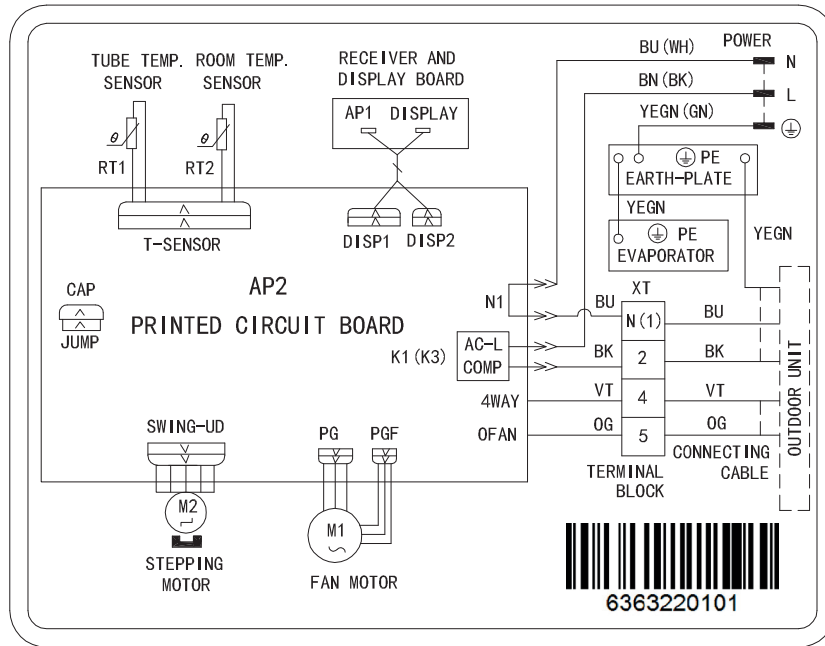
U. Interna – Modelo 36000 – 220V – Só frio



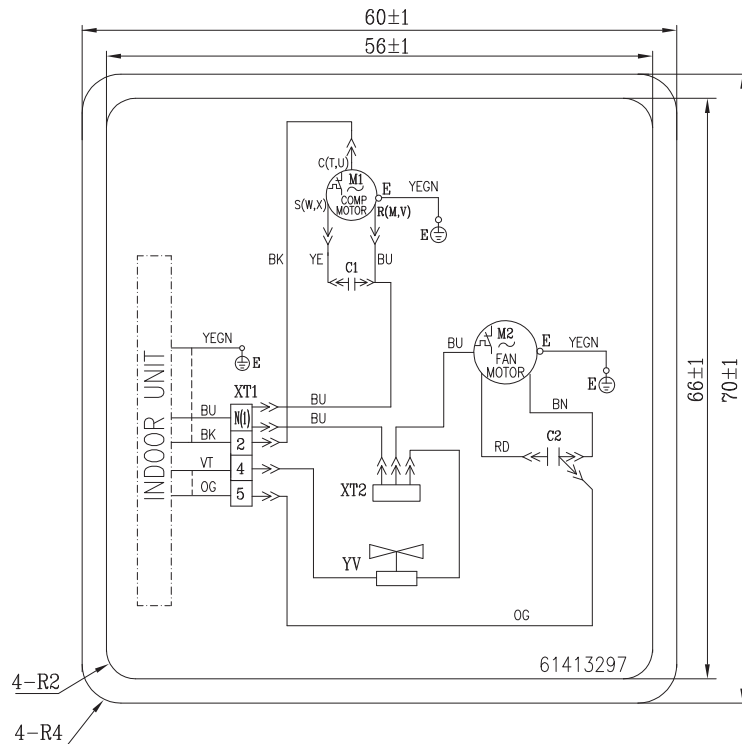
U. Externa – Modelo 36000 – 220V – Só frio



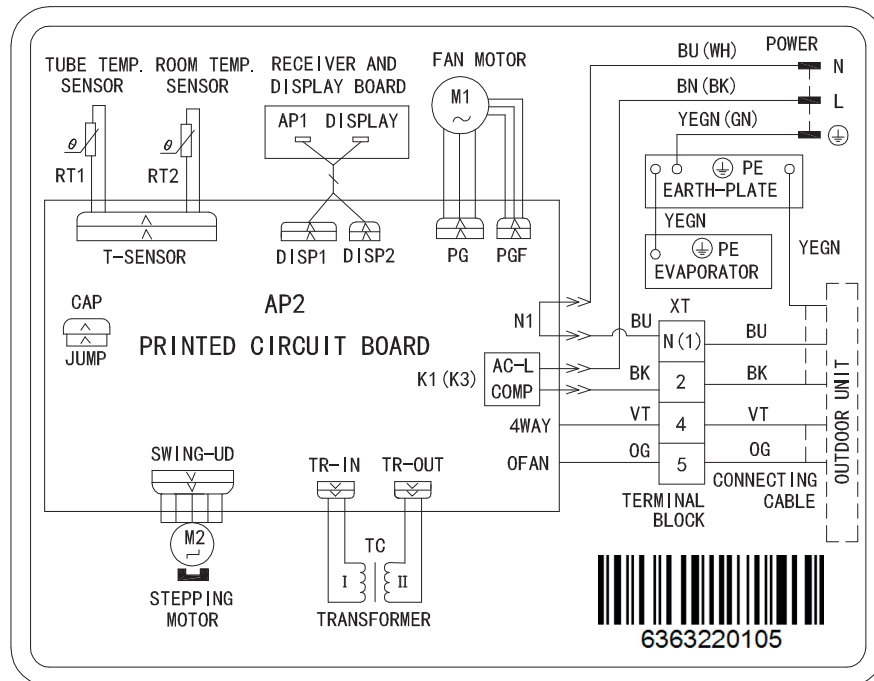
U. Interna – Modelo 9000 – 220V – Bomba de Calor



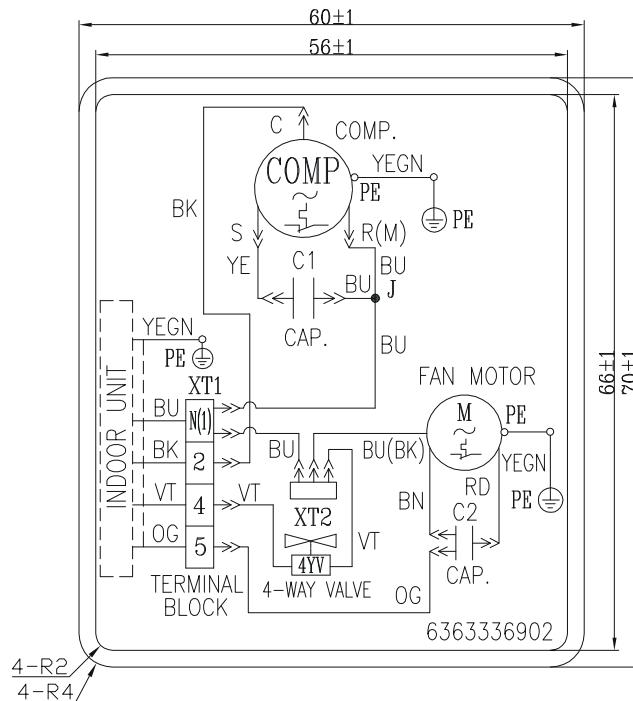
U. Externa – Modelo 9000 – 220V – Bomba de Calor



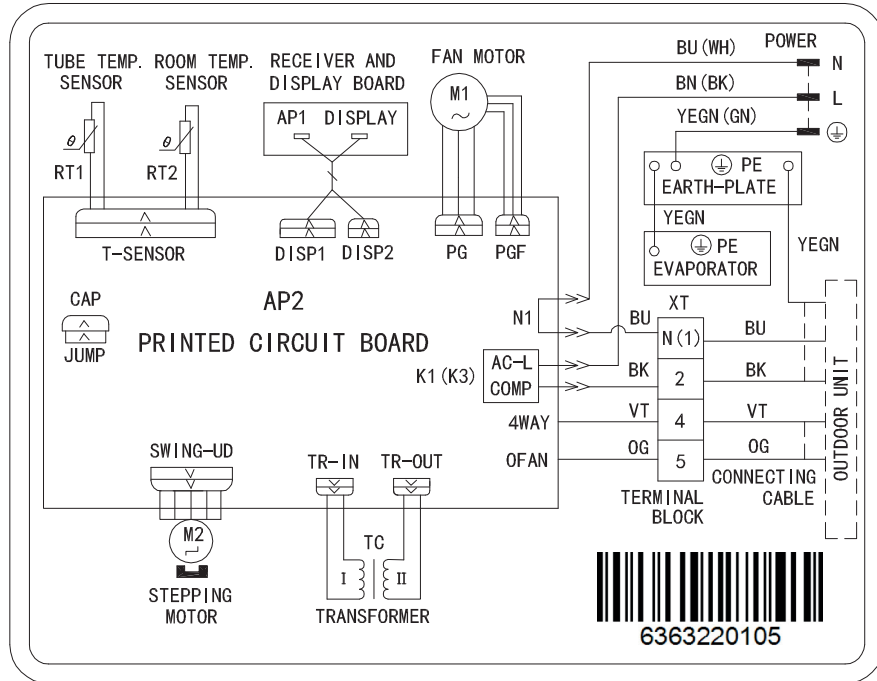
U. Interna – Modelo 12000 – 115V – Bomba de Calor



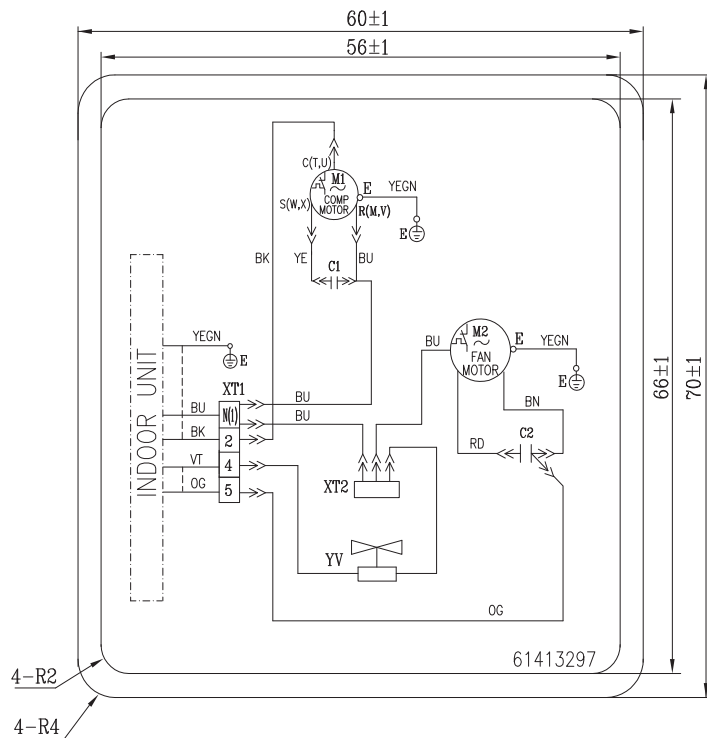
U. Externa – Modelo 12000 – 115V – Bomba de Calor



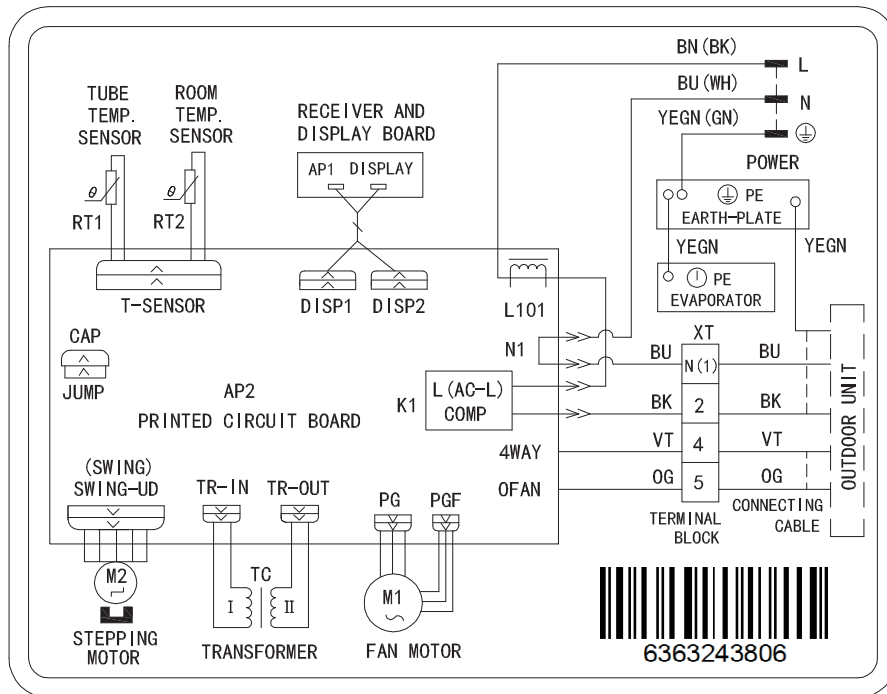
U. Interna – Modelo 12000 – 220V – Bomba de Calor



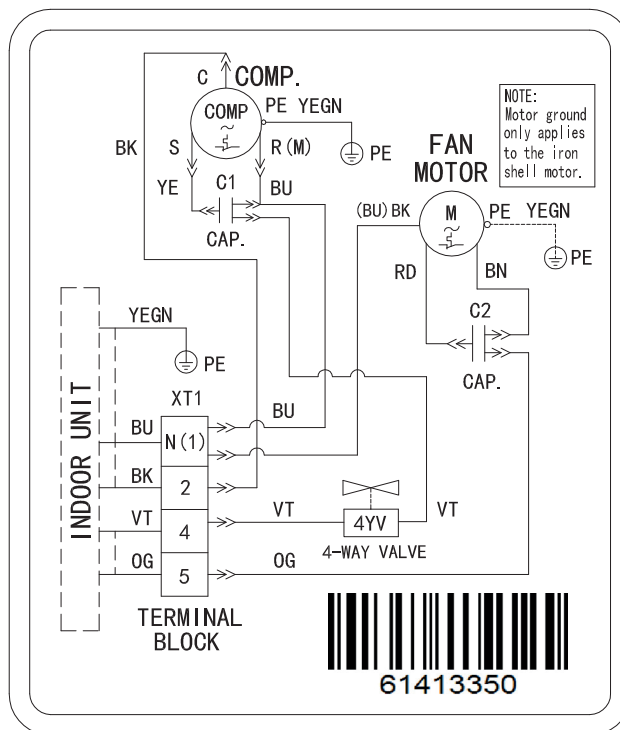
U. Externa – Modelo 12000 – 220V – Bomba de Calor



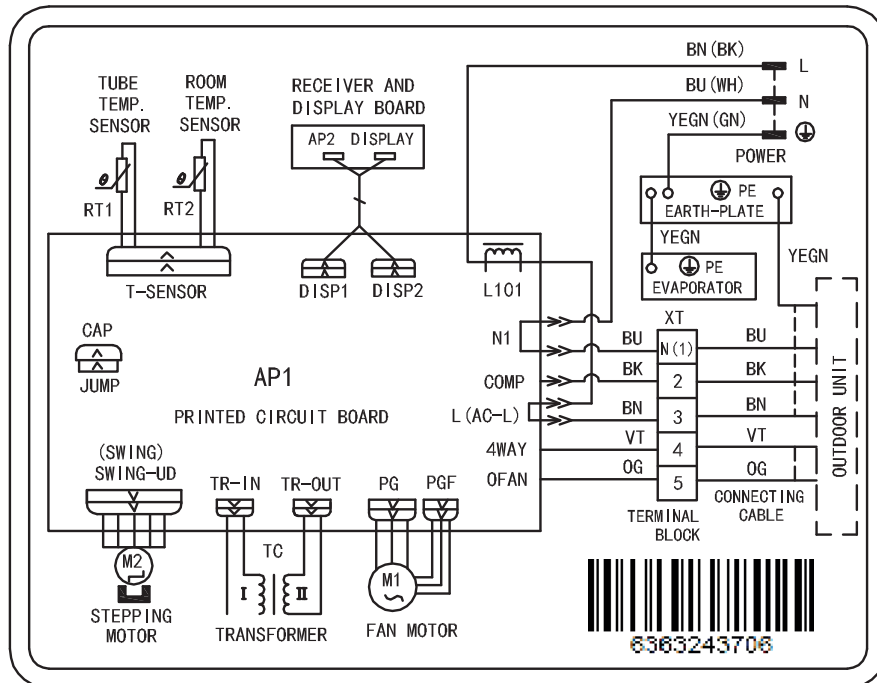
U. Interna – Modelo 18000 – 220V – Bomba de Calor



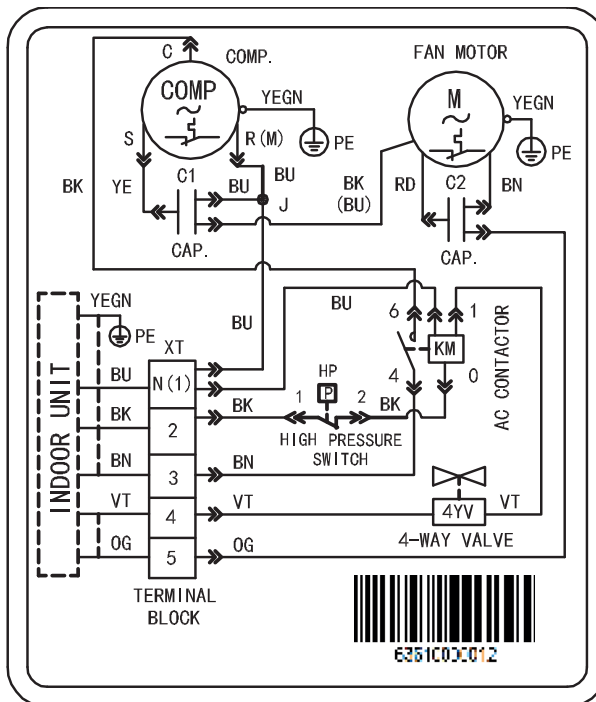
U. Externa – Modelo 18000 – 220V – Bomba de Calor



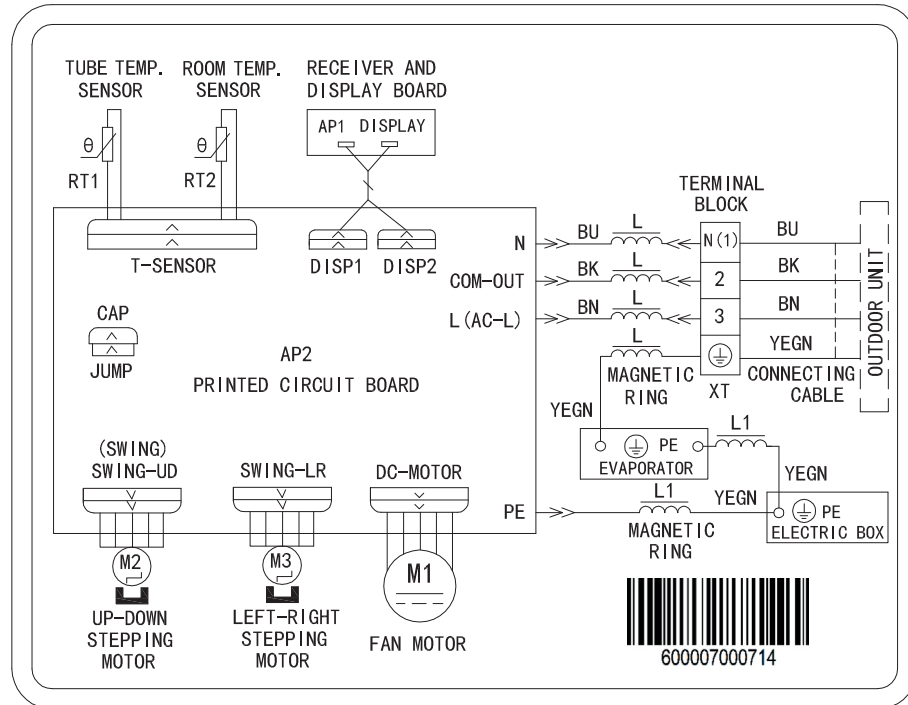
U. Interna – Modelo 24000 – 220V – Bomba de Calor



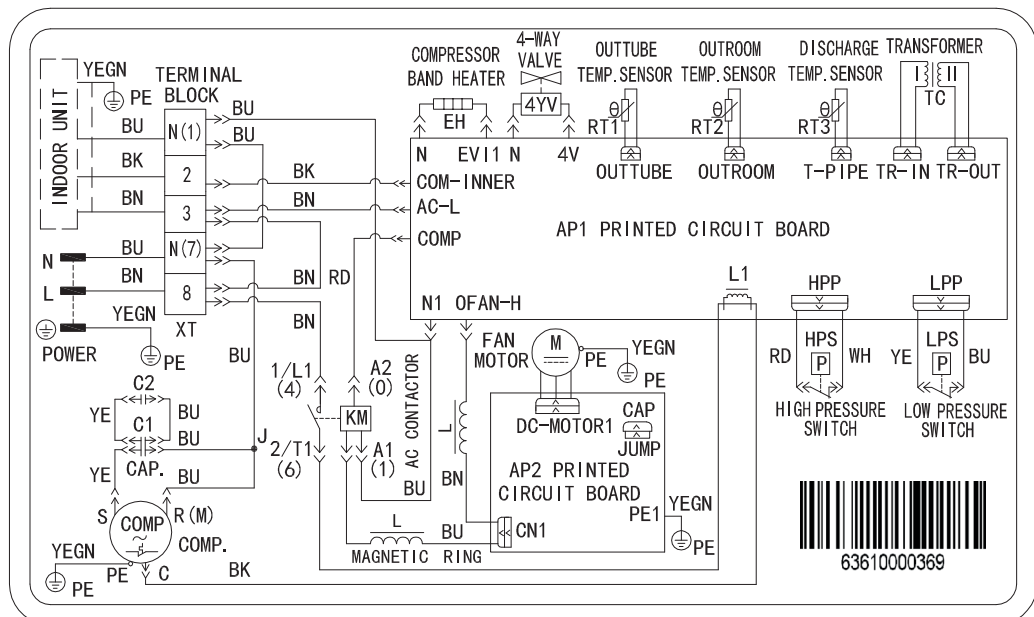
U. Externa – Modelo 24000 – 220V – Bomba de Calor



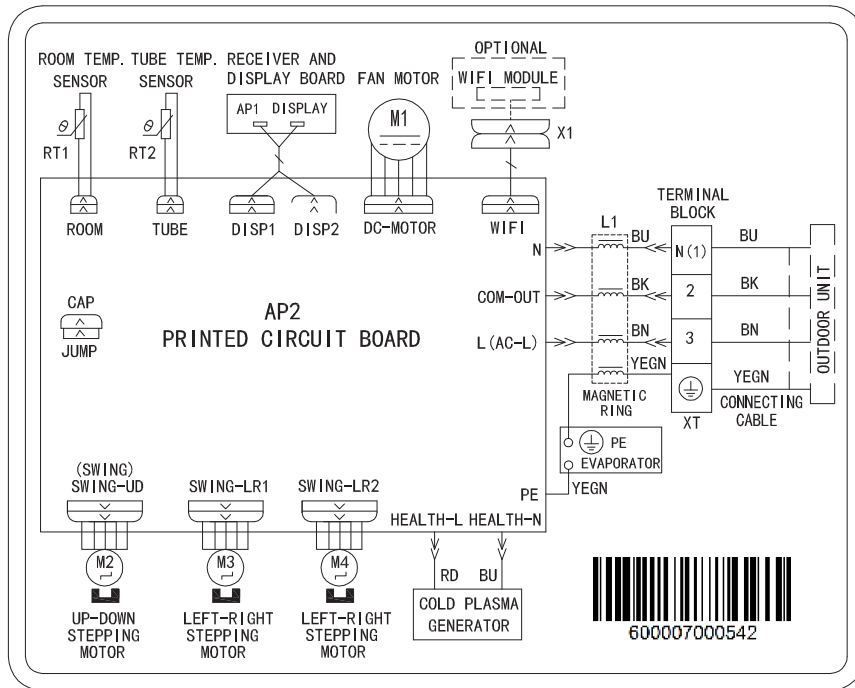
U. Interna – Modelo 30000 – 220V – Bomba de Calor



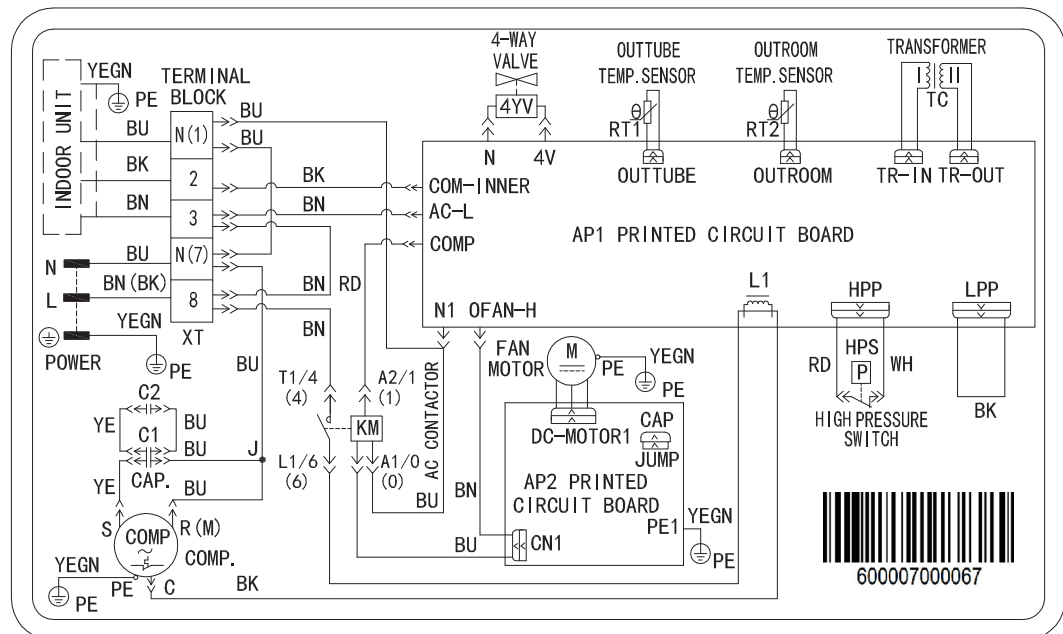
U. Externa – Modelo 30000 – 220V – Bomba de Calor



U. Interna – Modelo 36000 – 220V – Bomba de Calor



U. Externa – Modelo 36000 – 220V – Bomba de Calor

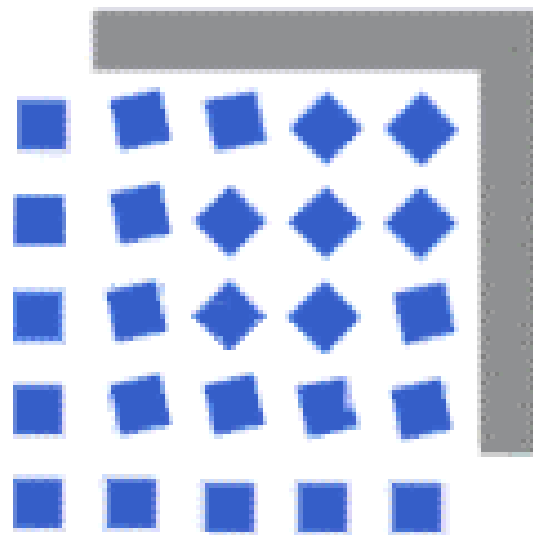




Trane otimiza o desempenho de casas e edifícios pelo mundo. Trane é uma empresa de propriedade de Ingersoll Rand, é líder na criação e a sustentabilidade de ambientes seguros, confortáveis e energéticos-eficientes, oferecendo uma ampla carteira de produtos avançados de controles e sistemas HVAC, serviços integrais para edifícios e partes de substituição. Para maiores informações, visite-nos www.Trane.com.

Trane mantém uma política de melhoria contínuo de seus produtos e dados de produtos, reservando-se o direito de realizar alterações nos seus desenhos e especificações sem aviso prévio.

Intercambiadores de calor

A large, rectangular industrial heat exchanger unit, likely a plate heat exchanger, shown in a perspective view. It has a metallic finish and various components like pipes, valves, and a circular access panel on the right side.

INSTALAÇÃO
OPERAÇÃO
MANUTENÇÃO



BerlinerLuft.



Este manual tem por objetivo levar aos clientes e usuários as recomendações básicas necessárias à correta instalação, operação e manutenção de intercambiadores de calor BerlinerLuft.

Seu conteúdo é resultado de pesquisas em projetos, experiências laboratoriais e de campo, literaturas técnicas e acima de tudo, da prática adquirida no decorrer do tempo.

Por mais simples que possa parecer, a instalação, operação e manutenção de um intercambiador de calor requer especial atenção e cuidados específicos de maneira a se alcançar um perfeito funcionamento e vida longa não só da unidade em si, mas do sistema como um todo.

Importante: Leia com atenção o **Certificado de Garantia** no final deste manual.

ÍNDICE

1	RECEBIMENTO E ARMAZENAGEM	3
1.1	Cuidados no transporte	3
1.2	Condições de armazenagem	3
1.3	Placa de identificação	4
2	INSTALAÇÃO	5
2.1	Fundações	5
2.2	Espaço requerido e folgas necessárias	5
2.3	Fixação de conexões	5
2.4	Motores elétricos	6
3	OPERAÇÃO	7
3.1	Verificações preliminares	7
3.2	Cuidados durante a partida	8
3.3	Observações durante a primeira hora de funcionamento	8
3.4	Verificações após 72 horas da partida	8
4	MANUTENÇÃO	9
4.1	Limpeza	9
4.2	Pintura	9
4.3	Vibrações	9
4.4	Ruído	12
4.5	Rotores	13
4.6	Polias e correias	14
4.7	Acoplamentos elásticos.....	15
4.8	Motores elétricos	17
4.9	Mancais e rolamentos	17
4.10	Filtros de ar	24
4.11	Serpentinas	25
4.11	Segurança	25
4.12	Testes preventivos	26
5	INSTRUÇÕES PARA PROCURA DE DEFEITOS	27
5.1	Vazão de ar abaixo do esperado	27
5.2	Vazão de ar acima do esperado	28
5.3	Vibrações excessivas	28
5.4	Ruído excessivo	30
5.5	Sobrecarga do motor elétrico	31
5.6	Baixo rendimento térmico	31
6	CERTIFICADO DE GARANTIA	33



1 – RECEBIMENTO E ARMAZENAGEM

Antes do embarque, todos os intercambiadores BerlinerLuft. são individualmente inspecionados e testados de maneira a comprovar suas normais condições de funcionamento assim como certificar-se que todos os quesitos solicitados foram atendidos.

IMPORTANTE

Ao efetuar o recebimento de um intercambiador BerlinerLuft., certifique-se da inexistência de eventuais danos provocados durante o transporte.

Recomenda-se uma inspeção visual da embalagem e do próprio equipamento.

Em caso de anomalia leve, a alternativa em receber ou não o equipamento fica a cargo do próprio cliente.

Em caso de alguma irregularidade que julgar grave, recuse-se a receber a carga notificando imediatamente a fábrica ou seu representante.

Faça um relato da ocorrência nos documentos de entrega da transportadora e entre em contato com a fábrica.

O motorista do caminhão deve também assinar o documento.

Lembramos que mesmo que ocorram danos visualmente leves, existe a possibilidade de ser atingido algum componente vital do intercambiador.

Lembre-se que somente a transportadora é responsável pelas ideais condições de transporte.

1.1 - Cuidados no transporte

Os intercambiadores BerlinerLuft. são fornecidos normalmente embalados com a chamada “embalagem standard” que consiste de um estrado de madeira onde o intercambiador é aparafusado para receber em sua volta o chamado engradado.

Intercambiadores de grande porte, em alguns casos são fornecidos sem embalagem.

Em todas as situações, nas operações de carga e descarga de intercambiadores, devem ser evitados quaisquer pontos de içamento senão os especificamente projetados para tal.

Para descarregar ou transportar um intercambiador embalado, o faça de preferência com uso de uma empilhadeira, tomando os devidos cuidados para evitar amassamentos junto à coluna da empilhadeira.

Para os casos de içamentos com guincho, talha ou equivalente, suspenda o intercambiador com cordas ou correias, ou utilize os olhais específicos para tal.

1.2 - Condições de armazenagem

Se os intercambiadores não forem imediatamente instalados, deve-se armazená-los em local isento de poeira, temperatura elevada, umidade e outros agentes danosos.

Nunca posicione um intercambiador senão em sua posição normal.



Mesmo armazenado, um intercambiador exige certos cuidados de manutenção de forma a não haver surpresas quando de sua instalação.

Para o caso intercambiadores com ventiladores que utilizem mancais de caixa bipartidos (linha SNA ou SNH), o lubrificante ali contido, possui um tempo de vida útil que não deve ser ultrapassado. Mesmo em condições favoráveis de armazenagem, este período é relativamente curto em equipamentos parados.

Permanecendo o ventilador inativo, o peso do conjunto girante tende a expulsar a película de graxa contida entre as superfícies de contato dos elementos dos rolamentos (esferas ou rolos e pistas), permitindo o toque metal com metal e em consequência um possível ponto de corrosão, a chamada corrosão por contato, que inutiliza completamente o rolamento. Este fenômeno tende a se ampliar caso os intercambiadores sejam armazenados em locais próximos a máquinas que provoquem vibrações.

Motores elétricos também estão sujeitos aos mesmo tipo de problema.

Recomendamos girar periodicamente (1 x semana) os elementos girantes de ventiladores e motores manualmente de maneira a movimentar o lubrificante contido no rolamento.

Boa prática também consiste em retirar as correias em ventiladores com este tipo de transmissão.

Com relação ao motor elétrico, a presença de umidade, temperatura elevada ou sujeira durante a armazenagem, podem comprometer a resistência do isolamento do enrolamento.

Recomenda-se verificar e testar esta resistência antes da entrada em serviço sob risco de queima do motor.

1.3 - Placa de identificação

A placa de identificação contém dados e valores importantes que definem as características construtivas e de funcionamento do intercambiador. Confeccionada em alumínio ou papel adesivo de alta resistência, é fixada por meio de rebites ou colada em local de fácil acesso e visibilidade, geralmente na lateral do intercambiador correspondente ao lado de acionamento.

Evite que a mesma se desprenda do equipamento ou receba algum tipo de cobertura que a inutilize ou dificulte sua leitura.

Junto a placa de identificação do ventilador são também fixadas, conforme o tipo de mancal e rolamento utilizado, placas com informações sobre intervalo de relubrificação e tipo de lubrificante a ser utilizado, além de uma seta identificando o correto sentido de giro do rotor.

Sempre que necessário alguma informação adicional, solicitação de assistência técnica ou pedido de peças de reposição, reporte-se a fábrica informando o número de série do intercambiador.



2 – INSTALAÇÃO

2.1 - Fundações

A grande maioria dos intercambiadores, por serem relativamente leves, não necessitam fundações especiais para assentamento. Basta uma base nivelada que tenha condições de receber sobre si os equipamentos que deverão ficar totalmente apoiados (nunca em balanço), e fixados por meio de chumbadores, parafusos, etc.

Nunca se deve compensar a irregularidade do piso através do aperto nas roscas dos chumbadores. Isto deformará a estrutura do intercambiador afetando seu funcionamento.

À medida que o peso, rotação e potências dos intercambiadores forem se tornando críticos, tornam-se também maiores as exigências referentes à base de assentamento. Mesmo cuidadosamente balanceados, os ventiladores dos intercambiadores são fontes inerente de vibrações, que podem se propagar para a fundação, provocando transmissão de ruídos extremamente nocivos.

Especial atenção deve ser dispensada quanto ao apoio e isolamento de vibrações geradas por ventiladores grandes e de baixa rotação, principalmente se instalados em pisos elevados.

Em qualquer situação, somente amortecedores de molas com frequências de utilização definidas garantem uma perfeita atenuação das vibrações geradas pelo conjunto ventilador-motor elétrico.

2.2 - Espaço requerido e folgas necessárias

Sempre é importante em um projeto que se atente para a ideal localização do intercambiador, não somente no que tange à facilidade de conexões de dutos, como também aos espaços requeridos para manutenção, aspiração de ar, etc.

Cuide para que não ocorra o estrangulamento nas aspirações ou descarga de ar.

Prever fácil acesso para relubrificação de rolamentos e espaço operacional para inspeção e manutenção de componentes tais como rolamentos, correias, motor elétrico, filtros e serpentinas.

Importante também prever espaço para remoção e manutenção do rotor.

Este normalmente é removido e remontado pelo lado da aspiração do intercambiador, ou pela parte superior em intercambiadores bipartidos.

2.3 - Fixação de conexões

Estando o intercambiador posicionado, nivelado e fixado em seu local de funcionamento, proceda a instalação dos demais componentes do sistema.

Ligações flexíveis, de tecido plástico, instaladas nas bocas de aspiração ou descarga evitam a transmissão de vibrações para os dutos e vice versa bem como eliminam problemas de desalinhamento.



Apesar de robusta, a carcaça do intercambiador não foi projetada para suportar pesos adicionais, portanto, não a submeta a esforços com o apoio de dutos, silenciadores, chaminés, etc.

2.4 - Motores elétricos

2.4.1 - Sistemas de partida

Partida direta

Existem conjuntos pré-montados para partida direta de motores que reúnem na mesma caixa, contator tripolar, relé bimetálico (proteção contra sobrecarga) e fusível (proteção contra curto circuito).

É o método mais simples, porém somente viável quando a corrente de partida não afeta a rede de alimentação.

Partida com chave compensadora

A chave compensadora reduz a corrente de partida, evitando assim uma sobrecarga no circuito, deixando porém o motor com conjugado suficiente para a partida e aceleração.

Partida estrela-triângulo

É fundamental para partida com chave estrela-triângulo que o motor tenha a possibilidade de ligação em dupla tensão, por exemplo, 220/380 V; 380/660 V; ou 440/760 V.

A menor tensão do motor deve corresponder a tensão da rede.

2.4.2 - Proteção de Motores

Comparativo entre sistemas de proteção de motores

Causas do sobreaquecimento	Proteção em função da corrente		Proteção com sondas térmicas no motor
	Só fusível	Fusível e protetor térmico	
Sobrecarga com corrente 1.2 vezes a corrente nominal	NP	TP	TP
Frenagens, reversões e partidas frequentes	NP	SP	TP
Funcionamento com mais de 15 partidas por hora	NP	SP	TP
Rotor bloqueado	NP	SP	TP
Falta de fase	NP	SP	TP
Variação de tensão excessiva	NP	TP	TP
Variação de frequência na rede	NP	TP	TP
Temperatura ambiente excessiva	NP	TP	TP
Aquecimento externo	NP	NP	TP
Obstrução da ventilação	NP	NP	TP

NP - Não protegido

SP - Semi protegido

TP - Totalmente protegido



3 – OPERAÇÃO

3.1 - Verificações preliminares

SIGA RIGOROSAMENTE AS RECOMENDAÇÕES ABAIXO antes de dar a partida inicial no intercambiador:

- a) Verifique manualmente se o rotor gira livre e se está devidamente posicionado em relação aos bocais de aspiração. Qualquer constatação de bloqueio ou ruído deve ser averiguada e eliminada. Verifique também durante esta operação se os rolamentos não mostram sinais de ruído indevido.
- b) Em equipamentos com mancais de caixa bipartidos e que tenham ficado armazenados por um longo período (aprox. 6 meses) substitua a graxa dos mancais por graxa nova de acordo com as quantidades e tipos constantes nas fichas técnicas ou no item “Manutenção” deste manual.
- c) Inspeccione internamente rotor e carcaça de modo a se certificar da inexistência de corpos estranhos ali depositados. Frequentemente cimento ou argamassa utilizados para retoques finais das casas de máquinas caem dentro do ventilador “colando” nas pás do rotor causando desbalanceamento ou obstruindo drenos.
- d) Certifique-se de que todos os parafusos e porcas do ventilador estejam devidamente apertados, principalmente aqueles que prendem o rotor ao cubo central e o cubo ao eixo. Inspeccione os parafusos de fixação dos mancais e motor elétrico. Verifique parafusos prisioneiros e chavetas das polias movida e motora. Confira o aperto dos parafusos da estrutura, bases e porta de inspeção.
- e) Confira o alinhamento das polias e a correta tensão das correias.
- f) Certifique-se de que a tensão e a frequência de sua rede estão de acordo com o indicado na placa de identificação do motor.
- g) Observe se as ligações elétricas do motor estão de acordo com o esquema impresso em sua placa. Terminais mal apertados podem provocar sérias conseqüências; utilize cabos elétricos e chaves de comando e proteção adequados.
- h) Verifique se o motor está devidamente aterrado. Mesmo que não haja por parte do projetista elétrico especificações exigindo isolamento do motor é importante aterrá-lo obedecendo as normas vigentes para ligações de máquinas elétricas à terra.
- i) Feche todos os dampers e/ou registros da linha de dutos e se possível também a aspiração do intercambiador, de modo que a primeira partida seja "a VAZIO".
- j) Faça uma última inspeção visual interna e externa ao intercambiador de forma a se certificar que não exista nenhum material localizado no fluxo de ar ou próximo a aspiração que possa ser succionado, ou ainda alguma ferramenta depositada sobre o motor ou ventilador. A vibração pode fazer com que o objeto se desloque correndo o risco de cair entre a transmissão ou na aspiração.



3.2 - Cuidados durante a partida inicial

Satisfeitas as verificações acima, o ventilador do intercambiador estará apto para a partida.

- a) Dê a partida no ventilador e, após alguns segundos, antes que este atingir sua rotação nominal, desligue-o.
- b) Durante este intervalo, verifique se o sentido de rotação coincide com as das setas indicativas e se não ocorre algum tipo de ruído ou vibração anormal. No caso de rotação invertida, com motores trifásicos, troque a ligação de dois terminais do motor. Ruídos, vibrações ou outras irregularidades devem ser investigadas e corrigidas.

3.3 - Observações durante a primeira hora de funcionamento

Após tudo averiguado e em perfeitas condições, coloque novamente o ventilador em funcionamento.

- a) Verifique a corrente absorvida pelo motor em todas as fases e compare com a indicada na placa. Em caso de existência de registros ou dampers, a abertura deve ser realizada em conjunto com a leitura da amperagem. Em condições normais (regime contínuo e sem oscilação de carga), a corrente lida no amperímetro não deve exceder ao valor da corrente nominal da placa.
- b) Ruídos, vibrações ou outras irregularidades também devem ser averiguadas tão logo venham a aparecer.
- c) Verifique a temperatura dos mancais (máximo 90°C para temperatura ambiente 20°C). Após a partida, a temperatura nos mancais aumenta devido ao excesso e acomodação da graxa contida em seu interior tendendo a cair após algum tempo de funcionamento (até duas horas).
Obs.: A mão não substitue o termometro. Utilize portanto instrumentação adequada.
- d) Desligue o intercambiador, aguarde sua parada total e reinspecione principalmente os itens D e E descritos nas "verificações preliminares". A partir deste momento, o intercambiador estará em condições de operar de forma contínua.

3.4 - Verificações após 72 horas da partida

Passadas 72 horas de funcionamento, inspecione principalmente tensão de correias. Neste período em operação, o material das correias tende a sofrer algum estiramento. Pó de borracha desprendido das correias pode significar desalinhamento das polias.

O controle da tensão das correias deve ser repetido a cada 3 meses no mínimo.

Reavalie as condições de fixação de todos parafusos e prisioneiros de chavetas.

Verifique as condições do lubrificante dos mancais e reponha se necessário.



4 – MANUTENÇÃO

4.1 - Limpeza

Efetue limpezas periódicas removendo poeira, óleos e outros detritos. Isto deve ser feito não só nas partes externas do intercambiador, mas também internamente junto ao ventilador e principalmente na bandeja de condensado da serpentina.

4.2 - Pintura

Inspecione rotineiramente as condições da pintura do equipamento removendo e tratando possíveis focos de corrosão. Serviços de raspagem em rotores (principalmente siroccos), devem ser executados com cautela de forma a não ocorrer empenamentos por excesso de pressão da ferramenta sobre as pás.

No caso de necessidade de retoques, atente para os tipos de tintas constantes nos procedimentos de pintura ou utilize as informações a seguir:

Procedimentos de Pintura Standard BerlinerLuft.

Tipo de pintura	Tinta de fundo	Tinta de acabamento	Cor
Sintético	Alquídico oxido de ferro	Acabamento alquídico	Azul RAL 5015
Epoxi	Epoxi poliamida	Epoxi poliamina	Cinza Munsell N 6.5
Poliuretano	Epoxi poliamida	Poliuretano alifático	Amarelo Munsell 2.5 Y 7/12

4.3 - Vibrações

Um dos parametros mais importantes para avaliação das condições de operação de um ventilador em funcionamento é sem dúvida, a análise de seus níveis de vibração.

Uma simples medição pode determinar a necessidade de manutenção corretiva em rolamentos, rebalanceamento do rotor ou polias, desalinhamento de eixo e até correias defeituosas, por outro lado, uma manutenção preditiva pode ser implantada através da análise sistemática de medições periodicas permitindo avaliar com antecedência a necessidade de qualquer troca ou reparo.

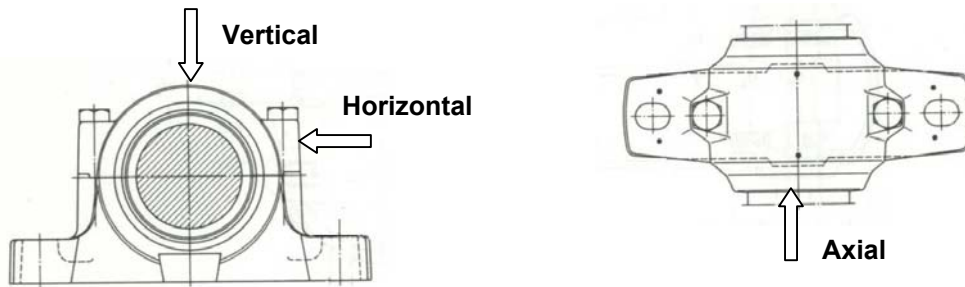
Dentre os parametros de medição, amplitude, velocidade e aceleração, a velocidade de vibração se constitui no mais importante devido sua característica de confiabilidade, segurança e percepção humana.

Os pontos de medição devem sempre se localizar sobre os mancais do ventilador, e as medições devem ser efetuadas nas direções radial e axial.

Devido a dificuldade de se estabelecer uma regra geral de qual o melhor plano radial, se horizontal ou vertical, podem se realizar as duas medições ou estabelecer como base aquela no plano de menor rigidez, no entanto, após determinado o plano, importantíssimo que todas as medições sejam sempre efetuadas no mesmo ponto. Em alguns casos, um



furo com rosca ou algum elemento de conexão firmemente fixado ao mancal no ponto de medição facilita sobremaneira a tomada de dados.



A medição de vibração em motores elétricos deve ser realizada sobre a carcaça próximo aos mancais.

Como base para verificação e julgamento dos níveis de vibração de uma máquina podem ser utilizados os critérios publicados pelas normas ISO 2372 e normas VDI 2056.

Qualidade de vibração de máquinas rotativas – ISO 2372

Limites de velocidade de vibração (rms em mm/s)	Base rígida	Base resiliente
0.28	Muito bom	Muito bom
0.45		
0.71		
1.12		
1.8		
2.8	Normal	Normal
4.5		
7.1	Regular	Regular
11.2		
18	Ruim	Ruim
28		
45		

Base rígida corresponde a Classe III da norma = Intercambiador montado sobre fundação rígida

Base resiliente corresponde a Classe IV da norma = Intercambiador montado sobre amortecedores

A partir portanto do nível de vibração de uma máquina pode-se estabelecer sua condição de funcionamento e tomar as medidas corretivas necessárias.

A partir de um acompanhamento regular, é possível traçar a tendência de aumento dos níveis de vibração permitindo estabelecer com antecedência o período para manutenção.

Convém ressaltar, que apesar de um ventilador enquadrar-se dentro de um nível, digamos, "Regular", isto não quer dizer que o mesmo necessita urgente manutenção. Somente a experiência e a prática aliada a uma avaliação das condições de instalação e operação podem definir seu estado de funcionamento.



A tabela a seguir auxilia a identificar as características e causas mais comuns de vibração relacionados com a frequência em que ocorrem.

Identificação de Vibrações

Causa	Frequência	Amplitude	Medidas corretivas	Observação
Desbalanceamento	1 * RPM	Constante e reproduzível. Maior na direção radial.	Balancear	Causa mais comum da vibração em máquinas.
Desalinhamento. Eixo torto. Folgas em acoplamentos.	Usual 1 * RPM As vezes 2 * RPM Até 3 a 4 * RPM	Maior na direção axial (50 % ou mais da radial).	Realinhamento. Verificar acoplamentos com comparador.	Vibração axial nula corresponde a um alinhamento perfeito.
Rolamento defeituoso.	Diversas. Geralmente muito elevadas. (20 a 60 kHz)	Radial variável e não reproduzível.	Trocar o rolamento	A maior amplitude ocorre nas proximidades do rolamento.
Excentricidade em mancal ou bucha conica.	1 * RPM As vezes 2 * RPM	Constante e reproduzível. Maior na direção radial.	Reusinar mancal. Trocar bucha.	Mancalovalizado provoca vibrações com 2 * RPM.
Elétrica.	1 * RPM 1a 2 * frequência sincrona (rede).	Radial pequena. Constante e reproduzível.	Corrigir problema elétrico.	Vibração some ao desligar a máquina.
Correias defeituosas.	1, 2, 3 ou 4 * RPM	Radial instável.	Trocar correias. Examinar rasgos das polias.	Podem ser observadas com lâmpada estroboscópica.
Aerodinâmica.	Nº pás * RPM.	Radial e axial pequenas.	Modificar projeto do intercambiador.	Verificar problema de ressonância.
Ressonância.	1 * RPM ou muito próximos.	Constante e reproduzível. Maior na direção radial.	Reforçar estrutura, bases e apoio dos mancais ou motor.	Frequência natural da máquina coincide com frequência de vibração.

Sempre que os níveis de vibração forem excessivos ou atingirem a faixa ruim, o intercambiador deverá ser retirado de operação.

Examine de forma minuciosa o rotor, rolamentos e correias de forma a constatar o motivo do ocorrido.

Existem casos de fácil solução: quando verificada a existência de material aderido ao rotor, uma boa limpeza certamente resolverá o problema; quando houver desgaste em proporções não acentuadas, um rebalanceamento poderá ser efetuado; casos de parafusos que se afrouxam podem estar muitas vezes ligados a outro tipo de problema: posicione a peça em seu devido local, proceda ao reaperto mas observe a persistência ou não de vibrações; em situações de vibrações oriundas de fluxo turbulento faça uma reavaliação aerodinâmica do circuito de ar.



Lembre-se que em casos de batida ou amassamento do rotor, somente um simples desamassamento e o rebalanceamento podem não bastar e se tornar perigosos. Uma pá de rotor ao se soltar possui a velocidade de uma bala de revólver. Não raros são os casos de ruptura de solda em pás e tampas imperceptíveis à primeira vista.

4.4 - RUIDO

A análise e avaliação de ruídos em intercambiadores deve ser efetuada de maneira criteriosa.

Vibrações geram ruído.

Muitos dos problemas de excessivo ruído mais comuns não tem origem realmente acústica, mas provém de fontes vibratórias.

Verifique e esgote todas as alternativas e procedimentos descritos no item anterior (Vibrações) antes de direcionar seus esforços para solucionar um problema acústico puro.

Frequentes são os casos de ruídos gerados por contato do rotor com o bocal de aspiração, protetor de polias e correias em contato com as polias, parafusos frouxos, etc.

Antes de solicitar assistência técnica, certifique-se que o problema não seja de simples solução e oriundo de falha no cumprimento das recomendações deste manual.

Acústica

O ruído em um intercambiador é produzido basicamente por seu ventilador.

O nível de ruído de um ventilador, por outro lado, está diretamente relacionado ao seu projeto, vazão de ar, pressão total e principalmente a sua eficiência.

O menor nível de ruído do ventilador encontra-se em seu ponto de melhor rendimento, aproximadamente no centro de sua curva de desempenho.

Se por qualquer motivo, filtros sujos, fechamento ou abertura de dampers, etc., o ventilador modificar seu ponto de desempenho, isto poderá acarretar um aumento em seu nível de ruído de até 13 dB.

Grelhas mal dimensionadas, curvas com raio pequeno sem veios, dutos muito leves sem reforços adequados, fixação dos dutos e máquinas diretas a laje constituem também consideráveis fontes de ruído.



Resumo de algumas falhas acústicas comuns em projetos

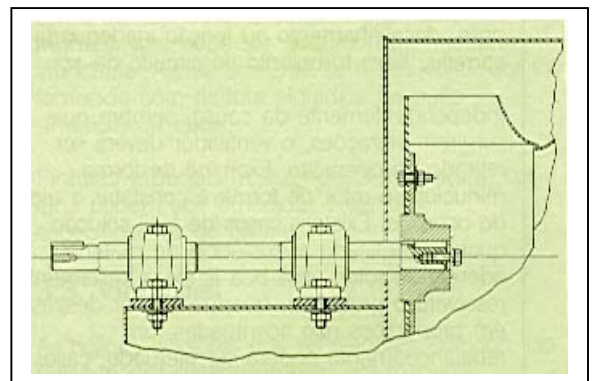
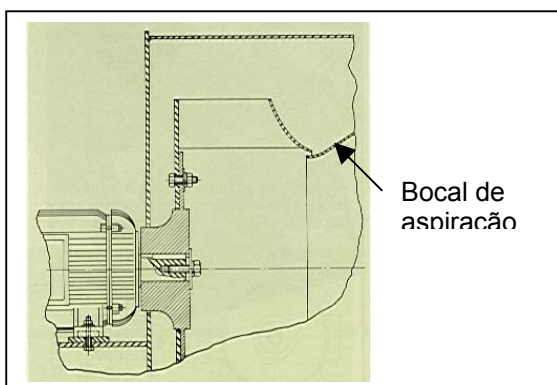
Equipamento	Falhas comuns de projeto
Ventiladores e unidades de tratamento de ar	<ul style="list-style-type: none">- Seleção em um ponto de operação ineficiente.- Folga insuficiente ou más condições do duto de aspiração.- Acessórios ou atenuadores muito próximos a aspiração ou descarga do intercambiador.- Amortecedores de vibração inadequados.- Falta de conexões flexíveis nos dutos.
Sistema de dutos	<ul style="list-style-type: none">- Sub dimensionados – velocidade de ar excessiva.- Alta perda de carga (alta turbulência) de componentes (curvas, joelhos, atenuadores, dampers, etc.).- Componentes instalados muito próximos um do outro.- Falta de revestimento acústico nos dutos ou silenciadores.- Contato dos dutos com paredes ou lajes.- Utilização de dutos retangulares não controlam ruídos de baixa frequência.- Utilização de revestimento acústico nos dutos ou silenciadores muito curtos para atenuar ruídos de baixa frequência.

4.5 - Rotores

Seja qual for a natureza do reparo a ser feito, a tarefa de retirada do rotor em um ventilador deve ser executada com cautela de forma a não comprometer o futuro funcionamento.

Como regra geral, após cada desmontagem e remontagem gire manualmente o rotor e proceda a rotina de partida para intercambiadores novos.

Desmontagem e remontagem de rotores em balanço



Este procedimento se aplica para intercambiadores fornecidos com ventiladores de simples aspiração ou do tipo “plenum fan”.

Remova inicialmente o bocal de aspiração.

Remova o anel de pressão e parafuso prisioneiro ou o parafuso e arruela que fixam o rotor a ponta de eixo.

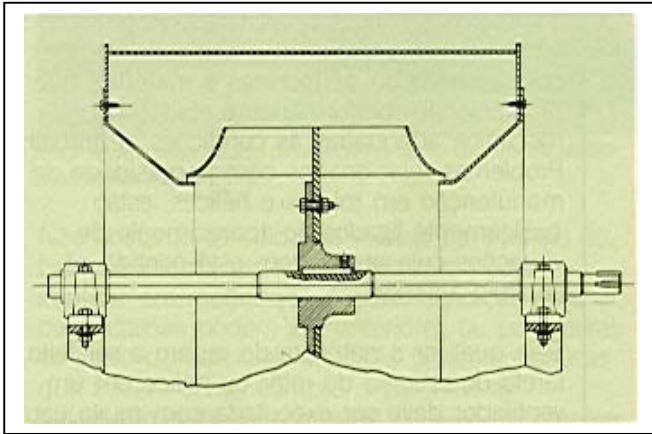
Saque o rotor com auxílio de um extrator.

A remontagem se dá na seqüência inversa.



Desmontagem e remontagem de rotores montados no centro do eixo

Retire inicialmente o protetor de correias, se houver.
Em seguida saque a polia. A remoção do rotor e eixo se dará somente por este lado.



Solte os parafusos de fixação do bocal de aspiração bem como os de fixação do suporte do mancal (quadro) a carcaça do ventilador. Solte os parafusos de fixação dos mancais a base (ambos os lados). Com auxílio de uma talha ou guincho, erga a ponta do conjunto eixo-mancais e retire bocal e quadro. Proceda a seguir, com cuidado, na retirada do conjunto eixo-mancais

Para retirar o rotor do eixo, afrouxe os parafusos de travamento do cubo ao eixo, elimine asperezas e sujeiras da superfície do eixo e deslize-o para fora.

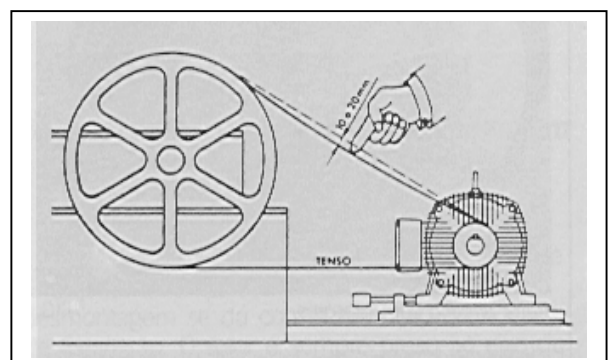
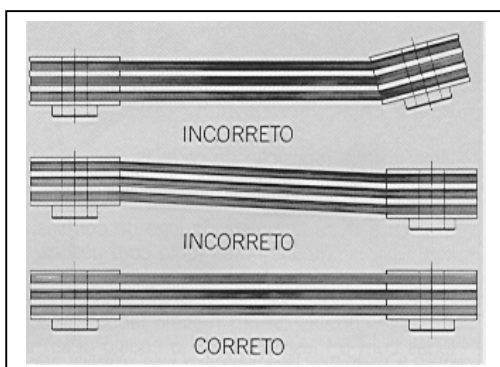
O uso de óleo lubrificante sempre auxilia nas tarefas de retirada e recolocações de rotores em eixos.

4.6 - Polias e correias

O correto alinhamento e tensão das correias constituem pontos básicos de maneira a manter em boas condições de funcionamento o conjunto girante e dentro dos limites de cargas sobre mancais, rolamentos e estrutura em geral.

Um conjunto desalinhado provoca esforços radiais desnecessários aos rolamentos, o surgimento de vibrações e o desgaste prematuro das correias. Para tanto, com o auxílio de uma régua de comprimento compatível, posicione as polias de modo que as faces das duas toquem de maneira uniforme na borda da régua.

Para se averiguar a correta tensão de estiramento das correias, adota-se normalmente um deslocamento perpendicular de mais ou menos 1 mm para cada 100 mm de vão, o que na maioria dos casos resulta numa média entre 10 a 20 mm.





No caso de substituição das correias atente para os seguintes itens:

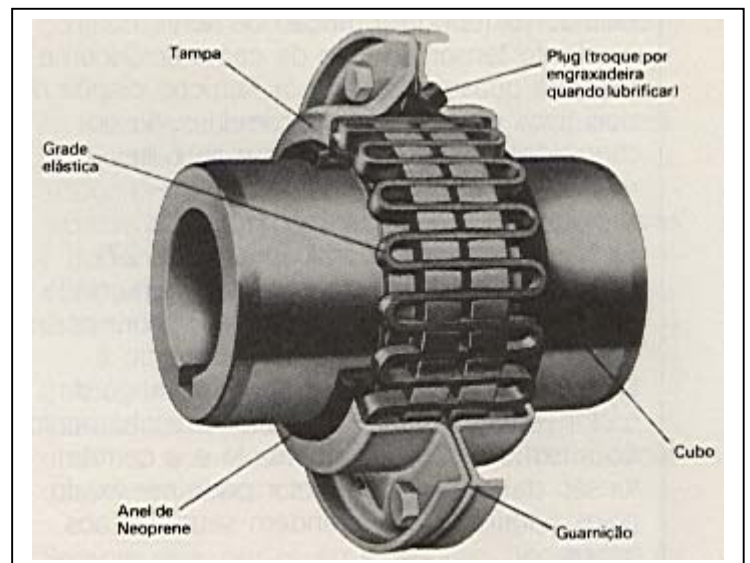
- a) Faça a troca completa do jogo de correias.
- b) Use somente correias de um mesmo fabricante e com o mesmo número de código.
- c) Não force a colocação das correias tensionando-as em excesso para a introdução nos canais. Alivie a tensão do esticador de forma a colocá-las naturalmente.
- d) Alinhe de forma correta as polias.
- e) Tensione as correias dentro dos parâmetros estabelecidos.
- f) Recoloque o protetor de polias e correias em seu local. Nunca deixe o conjunto de acionamento sem o devido protetor.
- g) Após um período em torno de 72 horas, reavalie as condições de tensão das correias, uma vez que existe a tendência de acomodação das mesmas aos canais das polias.

4.7 - Acoplamentos elásticos

Em algumas formas construtivas o intercambiador poderá ser fornecido com dois ventiladores do tipo duplex, acoplados um ao outro através de luvas ou acoplamentos elásticos.

Na maioria dos casos, os ventiladores utilizam acoplamentos do tipo seco ou não lubrificável (com elemento elástico) os quais não necessitam lubrificação.

Em situações de maiores esforços ou outras especificações de projeto, são utilizados acoplamentos com grade (lubrificáveis) providos de tampas bipartidas no plano horizontal ou vertical.



Acoplamentos com grade devem ser relubrificadas a intervalos regulares (máximo de 6 (seis) meses) com graxa a base de lítio grau NLGI 2.

Para sua relubrificação, retire os bujões de ambas as tampas e em um deles rosqueie um pino graxeiro.

Com pistola engraxadeira manual, lubrifique até que a graxa saia pelo orifício oposto. Retire novamente o pino graxeiro e reponha os bujões.



Desmontagem de acoplamentos elásticos

Se necessário a remoção do acoplamento para alguma manutenção, tal como troca de rolamento, retirada de rotor e outras, proceda conforme abaixo.

São necessários chaves tipo Allen, de boca e de fenda.

Acoplamento com elemento elástico

Solte os parafusos prisioneiros que fixam os cubos ao eixo.

Deslize os cubos em direções opostas horizontalmente sobre o eixo.

Retire o elemento elástico.

Acoplamento com grade

Retire os parafusos de união das tampas.

Desloque-as cuidando para não danificar as vedações.

Para remoção da grade, inicie pela dobra final introduzindo uma chave de fenda na dobra da grade utilizando os dentes do cubo como apoio. Gradualmente alterne os lados até que a grade saia das ranhuras.

Remontagem de acoplamentos elásticos

Para a remontagem de acoplamentos, são necessários chaves de boca, martelo de fibra ou borracha, régua (melhor relógio comparador), calibre de laminas e chaves Allen.

Primeiro, certifique-se do perfeito alinhamento entre os eixos. Isto pode ser verificado com auxílio da régua ou do relógio comparador.

Após, verifique as faces das duas pontas de eixo que deverão estar paralelas e com uma folga que varia de acordo com o tamanho e tipo de acoplamento.

Acoplamento com elemento elástico

Introduza os dois cubos nas respectivas pontas de eixo de maneira que as faces dos cubos fiquem rente a ponta de eixo.

A folga entre as faces dos cubos deve se situar entre 2 a 3 mm.

Verifique e ajuste o alinhamento paralelo assentando a régua perpendicularmente sobre os cubos ou com auxílio do relógio comparador. Gire o acoplamento e repita o procedimento.

Deslize os cubos horizontalmente de maneira a introduzir o elemento elástico e torne a juntá-los sem pressionar.

Aperte os parafusos prisioneiros que fixam os cubos ao eixo.

Certifique-se novamente do alinhamento repetindo o procedimento com a régua ou relógio.

Realinhe se necessário.

Acoplamento com grade

Introduza as duas tampas com vedações nas respectivas pontas de eixo.

Introduza os dois cubos nas respectivas pontas de eixo de maneira que as faces dos cubos fiquem rente a ponta de eixo.

Verifique com o calibrador a folga entre as faces dos cubos que deve ser de 3.2 mm.

Verifique e ajuste o alinhamento paralelo assentando a régua perpendicularmente sobre os cubos ou com auxílio do relógio comparador. Gire o acoplamento e repita o procedimento.



Aperte todos os parafusos de fixação e repita os procedimentos com relação a folga entre faces e alinhamento paralelo.

Realinhe se necessário.

Encha a folga e as ranhuras com graxa e assente a grade com o martelo de fibra ou borracha.

Encha os espaços em torno da grade com graxa e coloque as tampas com a respectiva vedação apertando seus parafusos.

Certifique-se que os pontos de lubrificação foram fechados com os bujões.

Desalinhamentos axiais ou angulares entre os eixos irão provocar vibrações, ruídos e esforços indesejáveis aos demais componentes.

Nunca esqueça a recolocação das chavetas e o devido aperto dos parafusos de travamento.

Os elementos de blindagem, anéis de vedação, juntas, guarnições e tampas, devem ficar perfeitamente assentados para evitar oscilações e vazamentos.

4.8 - Motores Elétricos

A manutenção de motores elétricos, resume-se basicamente em uma inspeção periódica quanto a temperatura dos mancais, seus níveis de isolamento, possíveis desgastes e eventuais exames no intercambiador.

A frequência com que devem ser feitas as inspeções depende do tipo de motor e das condições locais.

Se necessário substituição de rolamentos, utilize ferramentas adequadas e pessoal qualificado.

Em rolamentos blindados de um só lado, cuide para que a blindagem fique para dentro do motor.

Lubrificação de motores

Alguns fabricantes fornecem motores com pino graxeiro a partir da carcaça 180. Outros com furo para colocação de pino graxeiro em um dos lados da carcaça para tamanhos entre 160 a 200 e com pino graxeiro em ambos lados da carcaça 225 em diante.

Para tamanhos menores de carcaça, os motores são fornecidos com rolamentos blindados (Z ou ZZ) de lubrificação permanente. No caso de motores de carcaça 160 a 200, a opção pela colocação de pino graxeiro fica condicionada aos intervalos entre relubrificações periódicas.

Para aplicações normais utilize graxa a base de lítio grau NLGI 2.

Para lubrificação proceda conforme segue:

- Limpe o pino graxeiro e suas proximidades com um pano.
- Com o motor em funcionamento introduza a graxa utilizando exclusivamente pistola manual.
- Deixe o motor em funcionamento durante mais algum tempo até que se escoe o excesso de graxa.

4.9 - Mancais e Rolamentos

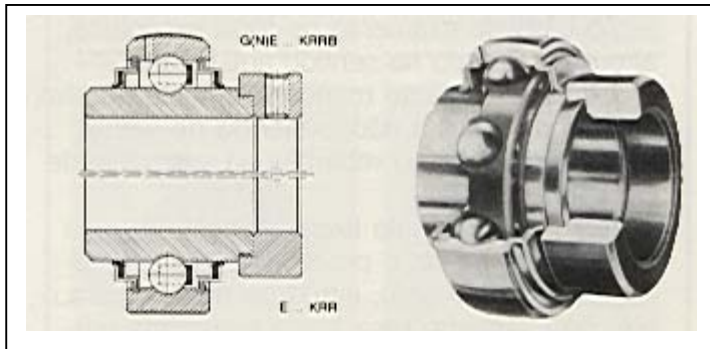
Os ventiladores BerlinerLuft. até tamanho 1000 na construção standard, são fornecidos com rolamentos rígidos de esferas série GRAE ... NPPB FA 106 (INA) OU Y ... (SKF), com fixação ao eixo por anel de trava excêntrico.



Para ventiladores de tamanhos maiores, ou de construção especial, são utilizados rolamentos autocompensadores com duas carreiras de esferas (série 12...K, 22...K FAG/SKF) ou rolamentos autocompensadores com duas carreiras de rolos (série 222...CCK FAG/SKF).

Refira-se a ficha técnica do intercambiador/ventilador para obtenção destes dados.

4.9.1 - Rolamentos rígidos de esferas (GRAE ou Y)



Constituem-se dos chamados rolamentos de lubrificação permanente com placas de vedação de ambos os lados. Autocompensadores devido ao perfil externo esférico, absorvem qualquer possível desalinhamento do eixo.

O sistema de travamento do rolamento ao eixo é efetuado por um parafuso prisioneiro localizado no anel excêntrico de fixação.

Os rolamentos rígidos de esferas são fornecidos com a dosagem de graxa correta e, na maioria dos casos não requerem relubrificações periódicas.

Ventiladores de tamanho 160 a 710 são fornecidos com rolamentos envoltos em anel de borracha montados em suportes estampados de aço galvanizado, lubrificados “para a vida”.

Relubrificação de rolamentos GRAE ou Y

Ventiladores fornecidos com rolamentos montados em suportes de ferro fundido podem ser relubrificados quando operarem em condições de excessiva umidade, poeira ou rotações elevadas.

Instale um pino graxeiro no furo existente no suporte caso não fornecido.

Com uma pistola manual **e o ventilador em funcionamento**, introduza graxa nova até que a mesma saia pela folga das vedações.

Utilize graxa a base de lítio grau NLGI 2.

A pressão de injeção não deve ser excessiva, caso contrário, poderá danificar as placas de vedação.

Desmontagem e remontagem de rolamentos GRAE ou Y

Para eventuais trocas de rolamentos da série GRAE ou Y, proceda da seguinte forma:

- Remova verniz, ferrugem, rebarbas ou qualquer obstáculo que possa prejudicar o deslizamento do rolamento pelo eixo.
- Solte o parafuso prisioneiro do anel excêntrico



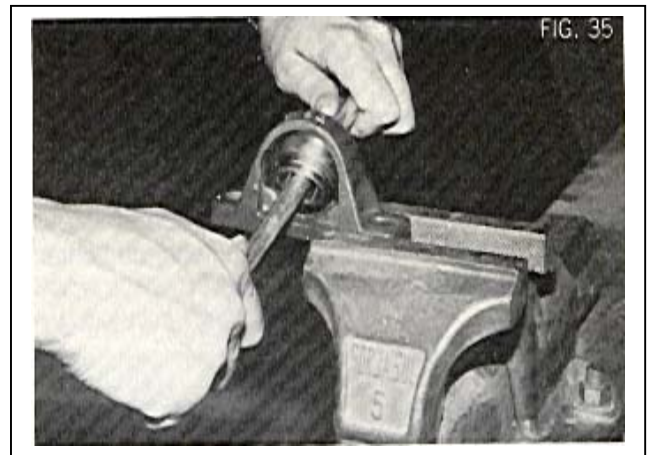
- Remova o anel girando-o no sentido anti-horário (se muito apertado, pequena batida com um pino no furo correspondente do anel ajudam a soltá-lo)
- Dependendo do peso do rotor, fixe e apoie-o de tal maneira a não danificar o próprio rotor ou os bocais de entrada de ar

a) Ventiladores com suportes estampados em aço:

- Solte os parafusos que fixam o suporte a carcaça do ventilador.
- Retire o conjunto suporte-rolamento.
- Desmonte o suporte.
- Retire o rolamento da capa de borracha.
- Troque o rolamento e para a remontagem proceda exatamente na ordem inversa.

b) Ventiladores com suportes em ferro fundido:

- Solte os parafusos que fixam o suporte ao quadro ou base do ventilador.
- Retire o conjunto suporte-rolamento.
- Fixe o suporte em uma morsa e com uma haste ou barra de ferro introduzida no furo do rolamento imprima um esforço angular para cima fazendo com que o rolamento se desloque de sua sede no mancal, possibilitando sua retirada.
- Troque o rolamento.
- Para a remontagem proceda exatamente na ordem inversa.



Observação:

Quando recolocar o rolamento na sede do mancal, o esforço de introdução deve ser o suficiente para que este entre livremente no mancal.

Caso o rolamento entre muito folgado (por exemplo colocado facilmente com a mão) substitua o suporte por outro com melhor ajuste.

Por outro lado, um esforço demasiado pode eliminar suas folgas internas tornando-o impróprio para operação ou até danificá-lo.

O valor do esforço de introdução do rolamento no mancal somente pode ser estabelecido a partir do bom senso e da experiência prática.

Esta operação, como muitas outras que envolvem manutenção em intercambiadores deve ser executada por pessoal experiente.

Um bom mecânico ao "sentir" que o rolamento irá entrar de maneira forçada no suporte deve suspender a operação e proceder a troca do suporte ou o ajuste da pista interna do suporte com auxílio de um raspador.



Fixe os parafusos da base do mancal no equipamento e gire algumas voltas o rotor manualmente antes de fixar definitivamente o rolamento ao eixo. Isto fará com que o rolamento assuma sua correta posição tanto no eixo como no próprio mancal;

O anel de trava excêntrico deve estar voltado para fora do ventilador e deve ser apertado girando-o no **sentido de rotação do eixo**, inicialmente com a mão, e após com uma leve batida com um pino adequado. Somente então apertar o parafuso de travamento.

Após a montagem do conjunto mancal/rolamento, polia, etc., efetue uma pintura nas partes expostas do eixo com verniz apropriado. Isto irá facilitar em muito futuras manutenções.

A utilização de alguns adesivos leves tipo “Loctite” entre anel e eixo previnem contra o aparecimento de ferrugem interna além de auxiliar em um melhor ajuste.

Importante:

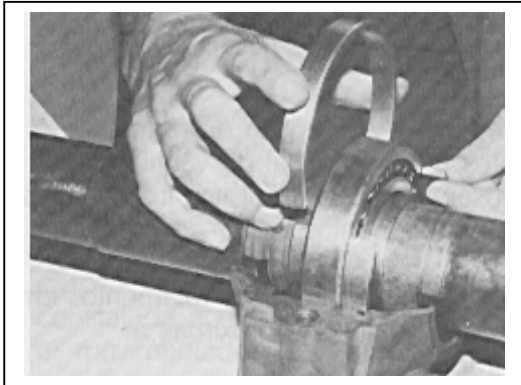
Antes de recolocar o ventilador novamente em operação gire o rotor manualmente de maneira a se certificar de seu livre movimento e proceda a um teste de partida conforme descrito no item 4.

4.9.2 - Rolamentos autocompensadores com duas carreiras de esferas ou de rolos

Todos os ventiladores BerlinerLuft que utilizam mancais de ferro fundido SNA ou SNH, são providos de rolamentos autocompensadores de furo cônico com duas carreiras de esferas ou duas carreiras de rolos.

A definição do tipo de rolamento, se de esferas ou rolos, está relacionada com o projeto do ventilador segundo critérios de vida útil e resistência mecânica, motivo pelo qual em uma manutenção nunca se deve substituir uma série por outra ou ainda inverter sua posição de montagem.

Rolamentos autocompensadores se caracterizam por terem propriedades de autoalinhamento, ou seja, permitem pequenas distorções angulares do eixo em relação a caixa sede do rolamento. São fixados ao eixo através de buchas cônicas que facilitam a manutenção possibilitando desmontagens e remontagens extremamente rápidas.



Anéis de bloqueio são colocados no suporte do lado do acionamento de maneira a evitar o deslocamento axial do rolamento deste lado. Do lado oposto ao acionamento o rolamento mantém-se livre e montado no centro da sede do suporte de forma a absorver pequenas dilatações do eixo ou diferenças dimensionais e de posicionamento.

Nunca bloqueie os dois rolamentos. Isto eliminará a possibilidade de compensação dos efeitos acima mencionados resultando em seu desgaste prematuro.

Relubrificação de rolamentos autocompensadores

Os intervalos de relubrificação (em horas de trabalho) bem como o tipo de graxa, são fornecidos em placas fixadas junto as placas de identificação dos ventiladores.

Na falta desta, podem ser calculados de acordo com fórmula abaixo, válida para condições normais de carga e temperaturas de 70 °C medidas no anel externo.

Os intervalos devem ser reduzidos a metade para cada 15 °C acima de 70 °C ou podem ser ampliados reciprocamente para cada 15 °C inferiores a 70 °C.

Em qualquer caso, convém não adotar períodos superiores a 6 meses.

$$\text{Intervalo de lubrificação} = K \left(\frac{14 \cdot 10^6}{N (d)^{1/2}} - 4 \cdot d \right)$$

onde: N = rotação de trabalho do rolamento em 1/min.

d = diametro do eixo em mm.

Tipode rolamento	Valores de K	
	Intervalo de lubrificação	Vida útil da graxa
Autompensador de rolos / rolos cônicos	1	2
Rolos cilindricos	5	15
Radiais de esferas	10	20

Na maior parte dos casos, os períodos de relubrificação são relativamente longos permitindo programação antecipada para relubrificação.

Nestes casos, quando da parada do equipamento, retire a parte superior da caixa bipartida, expondo o rolamento. Depois de remover a graxa usada, preenche-se devidamente com a nova.

No caso de relubrificações frequentes, instale uma graxeira na tampa superior da caixa.

Com o intercambiador em funcionamento e uma pistola manual insira lentamente graxa nova até que a graxa usada saia pelas vedações.

As quantidades de graxa para cada relubrificação podem ser calculadas conforme fórmula, no caso de relubrificações frequentes, ou retiradas da tabela a seguir quando a troca for total.



Quantidade de graxa para relubrificação frequente

$$G = 0.005 \cdot D \cdot B$$

onde: G = quantidade de graxa para relubrificação em gramas.

D = diâmetro externo do rolamento em mm.

B = largura total do rolamento em mm.

Quantidade de graxa por mancal para troca total

Tamanho do mancal (SNA ou SNH)	Quantidade de graxa (g)	Tamanho do mancal (SNA ou SNH)	Quantidade de graxa (g)
506	40	516	280
507	50	517	320
508	65	518	400
509	80	519	500
510	100	520	600
511	130	522	850
512	150	524	1000
513	190	526	1000
515	240	528	1200

Os ventiladores BerlinerLuft que utilizam caixas bipartidas com rolamentos autocompensadores de esferas ou de rolos, saem de fábrica com uma quantidade inicial de graxa, normalmente permitindo seu pleno funcionamento até o primeiro intervalo de relubrificação (vide instruções de partida).

Quando das trocas totais de graxa, não é necessário a desmontagem e lavagem dos componentes. Faça isto somente nos casos em que exista o risco de que permaneça na graxa residual algum contaminante que mesmo em quantidade pequena, possa causar risco ao rolamento (poeira, ferrugem, limalhas, etc.).

Os ventiladores BerlinerLuft com mancais bipartidos saem da fábrica fornecidos com graxa a base de lítio grau NLGI 2.

Ao relubrificar procure fazê-lo de preferência com o mesmo tipo de graxa de forma a não ocorrer a incompatibilidade das bases.

Tipos de graxas para rolamentos

Para temperaturas de trabalho de -20 a 130 °C		Para aplicação em baixa temperatura		
Fabricante	Tipo	Fabricante	Tipo	Temperatura
Esso	Beacon 2	Esso	Unirex N2	-40 a 200 ° C
Shell	Alvania R2	Molikote	Dow Corning 33	-73 a 200 ° C
Petrobrás	Lubrax GMA 2	Molikote	TTF 52	-52 a 100 ° C

Alguns ventiladores aplicados a sistemas considerados críticos, que operem 24 horas, e necessitem relubrificação frequentes, podem ser equipados com dispositivos automáticos de relubrificação.



Este dispositivo, instalado na parte superior da caixa do mancal, consiste de um cilindro contendo graxa, um temporizador regulável entre 1 a 12 meses e uma célula de gás.

A intervalos regulares, a célula libera gás hidrogênio que aciona um embolo expelindo a graxa para o interior do mancal.

Seu corpo transparente permite fácil visualização da quantidade de graxa remanescente em seu interior e conseqüentemente seu período de troca.

Para regulagem do temporizador proceda conforme exemplo abaixo:

Suponhamos que a quantidade de graxa calculada para cada relubrificação seja de 20 gramas (aproximadamente 10 bombeadas com pistola manual) e o intervalo de lubrificação 25 dias. Sabendo que o conteúdo do tubo é de 125 g de graxa, teremos um tempo de duração para o sistema de 156 dias ($125 \div 20 * 25$), que correspondem a 5.2 meses.

Ajuste o temporizador para 5 meses.

Desmontagem e remontagem de rolamentos autocompensadores

Após retirar o protetor de correias, polias e acoplamento se existir, proceda da seguinte forma:

- Remova verniz, ferrugem, rebarbas ou qualquer obstáculo que possa prejudicar o deslizamento do rolamento pelo eixo.
- Dependendo do peso do rotor, apoie-o de tal maneira a não danificar o próprio rotor ou os bocais de entrada de ar. Em intercambiadores com rotor em balanço cuidado com o efeito alavanca no mancal do lado do acionamento que pode ser provocado se o rotor não estiver suficiente e corretamente apoiado. Quando o peso do rotor for considerável e o apoio não puder ser realizado de forma segura aconselha-se a retirar o rotor do eixo.
- Remova as tampas superiores dos mancais e marque sua posição. Lembre-se que elas não são intercambiáveis em relação as suas bases.
- Retire os anéis de bloqueio do mancal correspondente ao lado do acionamento e também um pouco de graxa de forma a facilitar a visualização dos componentes.
- Marque a posição da bucha de fixação junto ao eixo e desamasse a orelha da arruela de travamento da porca da bucha com uma chave de fenda e martelo.
- Solte algumas voltas a porca com auxílio de uma chave de gancho ou na sua ausência, com auxílio de um punção e martelo.
- Suspenda o eixo de maneira que os rolamentos saiam do interior do mancal e possam ser retirados por deslizamento.
- Com um martelo e uma ferramenta semi tubular adequada, solte o rolamento da bucha cônica com pequenas batidas em torno do seu anel interno.
- Retire a porca e o rolamento.



Antes de iniciar a remontagem, limpe o mancal, eixo, bucha cônica, porca de fixação, arruela de travamento e anéis de bloqueio.

Em rolamentos novos encha com graxa o espaço entre as esferas ou rolos. Rolamentos em bom estado, após lavagem com águarrás ou querosene, devem também ser preenchidos imediatamente com graxa.

Para remontagem:

- Coloque as buchas cônicas atentando ao seu correto posicionamento tanto no sentido axial como com relação a posição das porcas:
- Introduza os rolamentos já devidamente engraxados, arruela de travamento e porcas.
- Aperte as porcas inicialmente com a mão e depois com o uso de uma chave gancho.
- Baixe com cuidado novamente o eixo posicionando os rolamentos no centro da sede do mancal.
- Dobre a presilha da arruela de travamento.
- Recoloque os anéis de bloqueio no mancal do lado do acionamento (um de cada lado) deixando o outro desbloqueado.
- Preencha o restante do espaço da base dos mancais com graxa nos dois lados dos rolamentos. Não coloque graxa nas tampas.
- Recoloque as vedações e as tampas nos correspondentes mancais.
- Após completar a remontagem, repinte qualquer parte por ventura afetada e proteja o eixo com verniz adequado.

Importante:

Antes de recolocar o intercambiador novamente em operação gire o rotor manualmente de maneira a se certificar de seu livre movimento e proceda a um teste de partida conforme descrito nos item 4.

4.10 - Filtros de Ar

Três tipos de filtros de ar podem ser fornecidos em intercambiadores:

- Filtros sintéticos (Grau de filtragem G3)
- Filtros finos (Grau de filtragem F3)
- Filtros absolutos (Grau de filtragem A3)

A medida em que é utilizado, o filtro gradativamente diminui sua capacidade de permeabilidade ao ar, aumentando em decorrência a perda de carga e conseqüentemente reduzindo a vazão de ar do sistema.

O período de troca ou manutenção do filtro depende essencialmente do limite máximo de perda de carga especificada para cada filtro de acordo com o fabricante.



Em casos de simples ventilação, a condição do filtro deve ser verificada a intervalos regulares, permitindo estabelecer após algum tempo seu período de troca ou manutenção de acordo com as condições do ambiente.

Em casos mais críticos, onde a quantidade de ar constitui-se em fator fundamental para manter as condições do ambiente, deve-se utilizar meios que sinalizem o alcance do ponto mínimo de vazão de ar estabelecido.

Dentre os métodos utilizados para detectar este limite, o de uso mais corrente é o manômetro, instrumento que mede a pressão diferencial antes e depois do filtro, podendo incluir dispositivo de alarme.

Filtros sintéticos, normalmente com elemento filtrante em poliéster, são descartáveis devendo ser substituídos quando sujos.

4.11 - Serpentinhas

Três tipos básicos de serpentinhas são utilizados nos intercambiadores

- Serpentina de resfriamento com expansão direta
- Serpentina de resfriamento com expansão indireta
- Serpentina de aquecimento

Com o uso continuado, pode ocorrer na serpentina a retenção de particulado ou até a formação de colônias de bactérias e algas em seu aletado, afetando a qualidade do ar e o seu rendimento térmico.

Em casos de simples ventilação, a condição da serpentina deverá ser verificada a intervalos regulares, permitindo estabelecer após algum tempo seu período de manutenção de acordo com as condições do ambiente.

Em casos mais críticos, onde a qualidade de ar constitui-se em fator fundamental para manter as condições do ambiente, deve-se utilizar meios que sinalizem o aumento da perda de pressão na passagem do ar pela serpentina.

Para sua limpeza utilize um esguicho de água, de preferência sob pressão, quente e adicionado de detergente.

Inicie a lavagem pela face mais limpa.

Após lavagem, seque a serpentina com ar comprimido.

4.12 - Segurança

A atenção e os cuidados exigidos com intercambiadores está relacionado principalmente seu local de instalação.

Se existir a possibilidade de perigo para transeuntes, operadores e mecânicos, medidas preventivas e regras rígidas deverão ser estabelecidas e seguidas de maneira a evitar qualquer acidente.

- a) Bocas de aspiração e/ou descarga expostas, devem ser protegidas adequadamente de maneira a evitar a entrada de corpos estranhos ao sistema.
- b) Os intercambiadores BerlinerLuft. são projetados para operar na temperatura e rotação impressos na placa de identificação. Modificar estas condições de serviço sem prévia consulta, além de implicar em perda da garantia, pode redundar em sérios riscos.
- c) Durante a operação do intercambiador, nunca permita a abertura de portas de inspeção. Esta poderá ser violentamente ejetada assim que liberada.



- d) Durante a manutenção certifique-se da impossibilidade de alguém acionar inadvertidamente o ventilador. Instale uma chave elétrica seccionadora próxima ao ventilador ou retire os fusíveis do painel colocando placas de advertência.
- e) Nunca instale o motor elétrico sem um eficiente dispositivo de proteção e aterramento. Evite as chamadas “ligações provisórias” que muitas vezes caem no esquecimento e só são substituídas devidamente após algum acidente.
- f) Não permita que o ventilador do intercambiador continue a funcionar em casos de ruídos ou vibrações sem detectar suas causas e corrigí-las. Trincas em polias, eixo, rotor, mancais, carcaça do motor, etc., requerem imediata substituição do componente.
- g) Não force a parada do ventilador utilizando a mão ou alguma ferramenta sobre as correias, polias ou rotor.
- h) Após cada manutenção onde necessário desmontagem e remontagem de componentes proceda as verificações preliminares e cuidados concernentes à partida de intercambiadores.

4.13 - Testes Preventivos

Verificação visual

- Verifique visualmente as condições externas do intercambiador, filtros, bandeja de condensado, ventilador, motor e mancais, quanto ao surgimento de qualquer irregularidade.
- Excesso de pó de borracha junto ao acionamento indica desgaste demasiado de correias, geralmente em decorrência de desalinhamento das polias.
- Graxa ou óleo vazando dos mancais pode significar defeito nos retentores ou que o lubrificante tenha expirado sua vida separando sabão e óleo. Isto pode comprometer ou até mesmo deixar o rolamento sem lubrificação, além de propiciar entrada de umidade e sujeira.
- Vibrações excessivas também podem ser avaliadas pelo simples toque de mão sobre a carcaça do intercambiador ou sobre os mancais do ventilador.

Teste de vibração (vide item 3.3 Vibrações)

Utilize sempre que possível um analisador de vibrações com filtro de frequência.

Os pontos de medição devem sempre se localizar sobre os mancais do ventilador, e as medições devem ser efetuadas nas direções radial e axial.

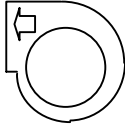


A medição de vibração em motores elétricos deve ser realizada sobre a carcaça próximo aos mancais.

Em alguns casos, a mão e a experiência prática constituem condições razoavelmente suficientes para avaliar o nível de vibração de um intercambiador.



5 - INSTRUÇÕES PARA A PROCURA DE DEFEITOS

5.1 - Vazão de ar abaixo do esperado

Defeito provável	Correção
Sentido de rotação incorreto	<ul style="list-style-type: none">- Verifique se o sentido de rotação está correto e coincidente com o indicado pelas setas (sentido do caracol). 
Rotor montado com sentido de rotação invertido.	<ul style="list-style-type: none">- Verifique se o sentido de rotação do rotor é compatível com o desenho de suas pás.  <p>Sirocco – pás curvadas para frente</p>  <p>Limit load – pás curvadas ou inclinadas para trás</p>
Rotação muito baixa	<ul style="list-style-type: none">- Confira a rotação do motor elétrico através de medição.- Verifique se os diâmetros de polias conferem com o especificado.- Verifique a tensão das correias. <p>Correias com tensão baixa patinam. Correias com tensão alta podem causar sobrecarga, especialmente em intercambiadores pequenos, impedindo o motor de atingir sua rotação nominal.</p>
Perda de carga do sistema acima do projetado.	<ul style="list-style-type: none">- Recalcule a perda de carga do sistema (más condições de aspiração ou descarga geram perdas adicionais).- Verifique se o sistema de dutos está de acordo com o projeto.- Certifique-se que os filtros de ar estejam limpos.
Obstrução de dutos	<ul style="list-style-type: none">- Certifique-se da inexistência de qualquer obstrução no sistema de dutos, tais como tecidos plásticos de proteção, panos, etc.
Registros fechados	<ul style="list-style-type: none">- Certifique-se que todos os registros estejam devidamente ajustados na posição correta.
Vazamentos	<ul style="list-style-type: none">- Verifique se o sistema de dutos está devidamente conectado, suas juntas vedadas e portas de inspeção fechadas.



5.2 - Vazão de ar acima do esperado

Defeito provável	Correção
Rotação muito alta	<ul style="list-style-type: none">- Confira a rotação do motor elétrico através de medição.- Verifique se os diâmetros de polias conferem com o especificado.
Perda de carga do sistema abaixo do projetado.	<ul style="list-style-type: none">- Recalcule a perda de carga do sistema.- Verifique se o sistema de dutos está de acordo com o projeto.- Com filtros de ar limpos, a perda de carga é menor.
Registros totalmente abertos	<ul style="list-style-type: none">- Certifique-se que todos os registros estejam devidamente ajustados na posição correta.
Entrada de ar falso	<ul style="list-style-type: none">- Verifique se o sistema de dutos está devidamente conectado, suas juntas vedadas e portas de inspeção fechadas.

5.3 - Vibrações excessivas (vide também item 4.3 – Vibrações)

Defeito provável	Correção
Rotor danificado ou fora de balanceamento.	<ul style="list-style-type: none">- Verifique o rotor quanto a material aderido a suas pás.- Certifique-se que as soldas estão em perfeitas condições.- Verifique se o rotor não está amassado ou torto.
Tensão excessiva das correias	<ul style="list-style-type: none">- O tensionamento acima do recomendado das correias pode provocar deflexão excessiva no eixo resultando em operação dentro da faixa de ressonância. Corriga o tensionamento.
Incorreto alinhamento de mancais.	<ul style="list-style-type: none">- Verifique o alinhamento.
Rolamentos com defeito.	<ul style="list-style-type: none">- Com o ventilador em movimento escute o ruído dos rolamentos. Rolamentos com defeito produzem um ronco.
Bucha cônica excêntrica	<ul style="list-style-type: none">- Verifique com relógio comparador a concentricidade da bucha.
Eixo torto ou excêntrico.	<ul style="list-style-type: none">- Verifique com relógio comparador a concentricidade do eixo.- No caso de substituição do eixo, substitua também mancais, rolamentos e buchas.
Incorreto alinhamento de polias.	<ul style="list-style-type: none">- Verifique o alinhamento e certifique-se que as correias não sofreram danos devido ao desalinhamento.



5.3 - Vibrações excessivas

Defeito provável	Correção
Incorreto alinhamento de acoplamentos flexíveis.	<ul style="list-style-type: none">- Verifique o alinhamento de ambas as metades com relógio comparador.- Certifique-se que o acoplamento não sofreu danos devido ao desalinhamento.
Amortecedores incorretos.	<ul style="list-style-type: none">- Certifique-se que os amortecedores são os recomendados e que estão instalados nos pontos indicados conforme desenhos.
Vazão de ar muito acima da esperada	<ul style="list-style-type: none">- Em alguns ventiladores, o ponto de operação pode cair fora de seu limite máximo gerando vibrações e ruído.- Conduza a correção conforme indicado em "Vazão de ar acima do esperado".
Uniões soltas ou frouxas.	<ul style="list-style-type: none">- Verifique que todos os parafusos estejam devidamente apertados.
Rotação muito alta.	<ul style="list-style-type: none">- Verifique rotação do motor elétrico pela placa de identificação e por medição.- Verifique se os diâmetros de polias conferem com aqueles especificados nas folhas de dados ou se não foram instaladas invertidas.
Sentido de rotação invertido.	<ul style="list-style-type: none">- Verifique se o sentido de rotação está correto e coincidente com o indicado pelas setas colocadas na carcaça.- Verifique se o sentido de rotação do rotor é compatível com o desenho de suas pás.
Elétrica	<ul style="list-style-type: none">- Se a vibração some imediatamente após cortar alimentação elétrica, analise instalação elétrica e certifique-se que o motor está em perfeitas condições.
Correias com defeito	<ul style="list-style-type: none">- Troque as correias e examine os rasgos das polias.
Fundação instável.	<ul style="list-style-type: none">- Verifique se o ventilador está corretamente instalado e chumbado na base.
Desbalanceamento do rotor do motor elétrico.	<ul style="list-style-type: none">- Desacople o motor e verifique seu nível de vibração sem carga.

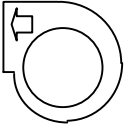




5.4 - Ruído excessivo

Efeito	Causa provável e correção
Ronco	<ul style="list-style-type: none">- Excessiva velocidade no duto. Substitua por um duto maior ou adicione outro. Substitua acessórios com alta perda de carga por outros com melhor performance aerodinâmica.- Ruído excessivo do ventilador devido a má seleção. Substitua o ventilador por outro mais eficiente. Instale atenuadores de ruído ou coloque revestimento acústico nos dutos.- Rolamentos danificados. “Escute” seu funcionamento.
Rumor (vibração)	<ul style="list-style-type: none">- Pobres condições de aspiração ou descarga do ventilador. Mova o ventilador, reconfigure o duto de aspiração ou descarga de acordo com recomendações de norma ou retire a obstrução.- Isolamento de intercambiadores ineficiente em relação ao prédio. Instale amortecedores adequados. Toda a tubulação deve ser instalada através de fixação resiliente.- Fonte não-HVAC comum; isolamento inadequado da vibração de motores de tração de elevadores.
Silvo ou assobio	<ul style="list-style-type: none">- Vazamento nos dutos. Inspeccione e vede qualquer vazamento.- Fluxo de ar excessivo em caixas VAV ou grelhas. Reduza o volume de ar com auxílio de registros.- Correias ou polias raspando nas proteções. Corrija a posição do protetor.- Bocal de aspiração em contato com rotor.
Surge (ronco ou zumbido que vai e volta)	<ul style="list-style-type: none">- Instabilidade do ventilador devido a más condições de aspiração ou descarga. Reveja as condições de aspiração ou descarga aumentando áreas de entrada e melhorando as condições aerodinâmicas de componentes do sistema.- Ventiladores em paralelo operando em diferentes rotações. Ajuste as rotações dentro de uma faixa de tolerância máxima de 10 %.
Zumbido	<ul style="list-style-type: none">- Rotor desalinhado ou raspando no bocal ou carcaça. Realinhe e rebalanceie o rotor.- Isolamento inadequado de vibrações em máquinas de alta rotação, exemplo um chiller. Assegure-se que o equipamento repousa livre sobre os amortecedores sem contatos com o piso ou paredes.- Tubulação ou dutos com contato rígido entre equipamento e prédio. Instale conexões e contatos flexíveis.



5.5 – Sobrecarga do motor elétrico

Defeito provável	Correção
Vazão de ar acima do esperado.	- Conduza a verificação conforme item 5.2 – Vazão de ar acima do esperado.
Tensão da rede muito baixa.	- Verifique se a tensão da rede elétrica encontra-se dentro dos limites normais.
Densidade do fluido.	- Verifique se a densidade do meio está conforme a de projeto. A densidade poderá variar de acordo com modificações de temperatura, altitude ou até devido ao diferente mix de gases.
Liberdade de rotação prejudicada.	- Verifique se rotor, eixo, rolamentos e motor giram livres. - Verifique se não existe alguma obstrução a livre movimentação da transmissão. - Selos muito apertados podem frear a movimentação do eixo.
Sentido de rotação incorreto.	- Verifique se o sentido de rotação está correto e coincidente com o indicado pelas setas colocadas na carcaça. 
Rotor montado com sentido de rotação invertido.	- Verifique se o sentido de rotação do rotor é compatível com o desenho de suas pás.  Sirocco – pás curvadas para frente  Limit load – pás curvadas ou inclinadas para trás

5.6 – Baixo Rendimento Térmico

Defeito provável	Correção
Vazão de ar abaixo do esperado.	- Conduza a verificação conforme item 5.1 - Obstrução na passagem de ar pelo aletado da serpentina. - Perda de carga dos filtros elevada.
Baixa vazão do fluido refrigerante.	- Verifique as válvulas de controle em relação a sua regulagem, garantindo que as mesmas estejam conforme especificado.
Alteração da temperatura do fluido refrigerante.	- Verifique se a temperatura do fluido refrigerante está de acordo com o especificado. Temperaturas diferentes do projeto podem alterar significativamente as características das serpentinhas.



CERTIFICADO DE GARANTIA

A **BerlinerLuft. do Brasil Ltda** garante seus equipamentos contra defeitos de fabricação, nos termos deste certificado, pelo prazo de 12 (doze) meses, a contar da data de emissão da respectiva nota fiscal.

A garantia ora estipulada é extensiva também aos componentes adquiridos de terceiros, independente do fato de seu fabricante assumir ou não qualquer responsabilidade.

Esta garantia não cobre danos ou defeitos comprovadamente oriundos de mau uso, imperícia, imprudência, negligência, sobrecargas, deficiências da rede elétrica, intempéries e os decorrentes do transporte, assim como os danos em partes e/ou peças sujeitas a desgaste natural.

Cessam os efeitos da garantia:

- a) se durante o transporte e/ou armazenagem não forem seguidas as recomendações técnicas estabelecidas pela **BerlinerLuft. do Brasil Ltda**;
- b) se o equipamento não for instalado e/ou operado de acordo com as recomendações estabelecidas pela **BerlinerLuft. do Brasil Ltda**;
- c) se por algum eventual período de parada do equipamento não forem ministradas as recomendações técnicas estabelecidas pela **BerlinerLuft. do Brasil Ltda** específicas para tais casos;
- d) se durante o período de garantia não forem efetuados os serviços de manutenção estabelecidas pela **BerlinerLuft. do Brasil Ltda**;
- e) se houver adulteração ou destruição da placa ou qualquer outra identificação que acompanhe o equipamento;
- f) se houver destruição parcial ou total do equipamento, ou ainda defeitos decorrentes de controle inadequado de temperatura, tensão elétrica, volume de ar, entrada de materiais estranhos no equipamento ou mesmo casos fortuitos ou de força maior (incêndio, inundação, guerra, greve,...), conforme previsto na legislação vigente;
- g) se forem introduzidas modificações no equipamento e/ou efetuadas substituições de partes e/ou peças por outras que não as originais de fábrica, sem prévia autorização da **BerlinerLuft. do Brasil Ltda**;
- h) se o comprador deixar de efetuar qualquer pagamento devido à **BerlinerLuft. do Brasil Ltda**, dentro dos prazos estabelecidos.

A **BerlinerLuft. do Brasil Ltda** coloca à disposição de seus clientes e usuários seu Manual de Instalação, Operação e Manutenção, onde constam todas as informações relativas ao cumprimento dos itens a,b,c e d do presente certificado. Argumentações de desconhecimento do teor, forma ou conteúdo do Manual não isentarão o cliente dos efeitos cessantes de garantia previstos neste certificado.

O mau funcionamento ou paralização do equipamento, ainda que devido a defeitos de fabricação, em hipótese alguma onerará a **BerlinerLuft. do Brasil Ltda** com eventuais perdas e danos consequentes ou emergentes.

No caso de necessidade de reposição de qualquer peça ou componente, tal reposição fica condicionada à devolução pelo cliente do item reposto.

As peças e/ou componentes importados utilizados nos equipamentos terão garantia nos limites e condições estipulados neste certificado. A **BerlinerLuft. do Brasil Ltda** fica desde já desobrigada de repor peças e/ou componentes importados, se eventualmente, forem sustadas suas importações por ordem de autoridades governamentais.

O período de garantia não será, em hipótese alguma, prorrogado, quer por parada do equipamento, armazenamento prolongado ou assistência técnica durante sua vigência.

As obrigações decorrentes deste Certificado de Garantia somente serão cumpridas por **BerlinerLuft. do Brasil Ltda** em sua sede, situada na Rua Visconde de São Leopoldo 382, Rio Grande do Sul, correndo por conta do cliente todas as despesas de envio do equipamento, incluindo , seguros, embalagens, fretes e demais encargos, inclusive os de natureza fiscal.

ANEXO I.3

MANUAL DE OPERAÇÃO DE MANUTENÇÃO E OBRAS DO CONDOMÍNIO DO ED. PRAIA DO FLAMENGO 200

Regulamento Interno

praia do flamengo

01/02/2006



1 Disposições Gerais	01
2 Direitos e Deveres dos Condôminos	02
2.1 São direitos dos Condôminos	
2.2 São deveres dos Condôminos	
3 Obras e Reformas em Unidades Autônomas	04
4 Movimentação de Materiais	05
4.1 Descrição	
4.2 Entrada e saída de materiais	
5 Acesso de Pessoas	05
6 Acesso e Uso de Gargem e Estacionamento	07
7 Situações de Emergência	09
8 Da Proteção Contra o Pânico	10
9 Áreas Comuns Cedidas Por Permissão de Uso	10
10 Da Insenção de Responsabilidade do Condomínio	10
11 Disposições Finais	11

REGULAMENTO INTERNO

CONDOMÍNIO DO EDIFÍCIO PRAIA DO FLAMENGO 200

1- DISPOSIÇÕES GERAIS

- 1.1-** Rege-se-á o CONDOMÍNIO para todos os efeitos, pelas disposições da Lei 4591, de 16.12.1964, pela Convenção de Condomínio e pelo presente Regulamento Interno.
- 1.2-** A aplicação das normas aqui estabelecidas caberá, na forma da Convenção do Condomínio, ao Síndico, com apoio da Gerenciadora do EDIFÍCIO.
- 1.3-** Ao alugar sua unidade autônoma, o CONDÔMINO proprietário deverá dar conhecimento deste regulamento ao futuro locatário, se possível, mediante inserção de cláusula contratual específica sobre o assunto
- 1.4-** O Edifício tem destinação exclusivamente comercial, não podendo, sob qualquer alegação, ser utilizado pelos CONDÔMINOS ou locatários, com outra finalidade.
- 1.5-** São áreas comuns do EDIFÍCIO, inalienáveis: fundações, as paredes laterais, as colunas de sustentação, as lajes, as vigas, escadas, elevadores, respectivos poços e casa de máquinas, os encanamentos troncos de água potável e de incêndio, luz, força, gás, esgotos, telefonia, até os pontos de interseção com as ligações de cada unidade privativa, bem como os equipamentos dessas instalações e os shaft's por onde passam, os locais para equipamentos contra incêndio, as calhas condutoras de águas pluviais, calha e receptáculo de lixo, os equipamentos do sistema de refrigeração central – torres de arrefecimento, refrigeradores, bombas, etc..., os pavimentos subsolo, térreo, G1, G2, Pilotis, 26º, 27º e cobertura corredores, reservatórios de águas, espaços de circulação, jardins e tudo mais que em conformidade com a Lei 4.591, seja considerado parte comum.
- 1.6-** As partes e coisas de propriedade, uso e serventia comuns deverão estar sempre absolutamente livres e desimpedidas, nada podendo ser depositado ou guardado, ainda que a título precário.
- 1.7-** São áreas privativas de propriedade exclusiva de cada Condômino: a respectiva unidade autônoma, o hall do andar, compartimento de lixo, depósito, compartimento de ar condicionado, acesso à escada, instalações internas de água potável e de incêndio, luz, força, gás, esgotos, telefonia, até a sua interseção com as linhas, encanamentos e tubulações tronco.
- 1.8-** Os danos verificados nas partes de uso comum, quando não for identificado o seu causador, serão reparados por contribuição de todos os CONDÔMINOS.

Mark Building

Av. Rio Branco, 20 10.ª andar – Centro – Rio de Janeiro – RJ
CEP: 20900-000 Tel.: (021) 2514-7800 Fax: (021) 2514-7809
E-mail: mkrj@markbuilding.com.br
<http://www.markbuilding.com.br>

Condomínio do Edifício Praia do Flamengo 200

Praia do Flamengo, 200 – Flamengo – Rio de Janeiro – RJ
CEP: 22.210-030 Telefax: (021) 2225-6130
E-mail: flamengo200@markbuilding.com.br

- 1.9-** Provada, porém a responsabilidade de um CONDÔMINO, seu funcionário, inquilino ou convidado, ficará esta reparação a seu cargo exclusivo. Por outro lado, os consertos nas instalações de água, luz, esgotos, ocorridos antes de chegar às linhas troncos respectivas e originários de unidade autônoma, serão de responsabilidade do CONDÔMINO proprietário.

2- DIREITOS E DEVERES DOS CONDÔMINOS

2.1- São direitos dos CONDÔMINOS:

- a) Usar, gozar e dispor da respectiva unidade autônoma, de acordo como o respectivo destino, desde que não prejudiquem a segurança e a solidez do EDIFÍCIO, não causem danos aos demais Condôminos ou não infrinja as normas legais ou as disposições deste Regulamento;
- b) Usar e gozar das partes comuns do EDIFÍCIO, desde que não impeçam idênticos uso e gozo por parte dos demais CONDÔMINOS;
- c) Examinar a qualquer tempo os livros e arquivos da Administração e pedir esclarecimentos ao Síndico, mediante agendamento;
- d) Utilizar os serviços de portaria e da garagem, desde que não perturbem a sua ordem;
- e) Comunicar ao Síndico ou à Gerenciadora quaisquer irregularidades que observem.

2.2- São deveres dos CONDÔMINOS:

- a) Não usar as unidades autônomas, nem alugá-las ou cedê-las para atividades ruidosas, fins escusos, ilícitos ou passíveis de repreensão penal ou policial, ou ainda, para fins que possam ser prejudiciais à segurança, sossego e bom nome do CONDOMÍNIO;
- b) Não permitir em sua unidade autônoma a instalação de qualquer atividade ou depósito de qualquer objeto que sejam incômodos aos demais moradores ou causem danos ao prédio;
- c) Não remover pó de tapetes, cortinas ou de partes das unidades autônomas, senão com aspiradores dotados de dispositivos que impeçam sua dispersão;
- d) Não colocar quaisquer objetos nas janelas ou em quaisquer lugares que sejam visíveis do exterior ou de onde estejam expostos ao risco de caírem;
- e) Não lançar objetos ou detritos sobre a via pública, áreas ou pátio internos;

- f) Manter as janelas dos andares trancadas;
- g) Ao verificar algum dano na trava de fechamento das janelas, comunicar imediatamente a Administração, e providenciar o reparo necessário.
- h) Colocar o lixo ou detritos no compartimento a esse fim destinado em cada andar, depois de perfeitamente acondicionados em sacos plásticos próprios para tal fim.
- i) Não decorar as paredes, portas e esquadrias externas com cores ou tonalidades diversas das empregadas no EDIFÍCIO , nem substituir ou alterar as formas originais da fachada.
- j) Não utilizar forração nos vidros das janelas com papeis, plásticos ou similares de qualquer tipo, exceto a aplicação de película isolante térmica, tipo insulfilme, cuja tonalidade deverá ser previamente definida junto à Administração;
- k) Não usar toldos externos, nem colocar ou permitir que se coloquem letreiros, placas e cartazes de publicidade ou quaisquer outros na fachada do EDIFÍCIO;
- l) Não colocar, nem deixar que coloquem nas partes comuns do EDIFÍCIO quaisquer objetos ou instalações, seja de que natureza forem;
- m) Não valer-se dos profissionais prestadores de serviços do EDIFÍCIO para serviços particulares;
- n) Não manter nas unidades autônomas substâncias, instalações ou aparelhos que causem perigo à segurança e à solidez do EDIFÍCIO ou sejam incômodos aos demais Condôminos;
- o) Não sobrecarregar a estrutura e as lajes do EDIFÍCIO com peso superior ao permitido;
- p) Não manter animais nas respectivas unidades autônomas;
- q) Permitir, mediante solicitação prévia, o ingresso à sua unidade do Síndico ou funcionários da Gerenciadora, quando isto se torne necessário e indispensável à inspeção ou a realização de reparos em instalações das áreas comuns ou de unidades vizinhas.
- r) Comunicar imediatamente ao Síndico e/ou Gerenciadora, a ocorrência de moléstia contagiosa em sua unidade, especialmente daquela que exija internação e isolamento.
- s) Manter todas as torneiras, registros e válvulas de sua unidade autônoma em perfeito funcionamento a fim de evitar desperdício de água, bem como os ralos de esgotos limpos e desentupidos, não utilizando produtos corrosivos;

- t) Não depositar ou guardar nada, nem mesmo temporariamente, nos shafts por onde passam as instalações tronco de água potável, energia elétrica, telefonia, dados, água gelada/condensação, rede de hidrantes e mangueiras de combate a incêndio, que são compartimentos que pertencem a área comum do Edifício, e cujo acesso é exclusivo a profissionais habilitados previamente autorizados pela Administração;
- u) Não utilizar como depósito de qualquer espécie os compartimentos destinados aos equipamentos do sistema de climatização dos andares (fan-coils), pois embora pertençam à área privativa do andar, não podem ser utilizados para este fim conforme estabelecido pela Portaria nº 3.523/GM de 28/08/1998 do Ministério da Saúde.
- v) Não utilizar, nem permitir que utilizem a escada interna do Edifício como área de fumantes. A área adequada para essa prática é o pátio externo do pavimento Piotis (andar “P”).
- w) Manter a rota de fuga de emergência e o seu acesso livres e desimpedidos de quaisquer empecilhos (cinzeiros, mobiliários, entulho, sacos de lixo ou lixeiras etc...);

3- OBRAS E REFORMAS EM UNIDADES AUTÔNOMAS

- 3.1-** Por ocasião da definição de projetos de modificações ou reformas das instalações de unidades autônomas, a Administração deverá ser consultada, prévia e formalmente, pelo representante da unidade, para obter informações sobre a capacidade das instalações de projeto do Edifício (carga elétrica, capacidade de refrigeração, rede hidráulica e de esgotos, rede de incêndio, carga estrutural, rota de fuga, etc...), de forma que tais modificações/reformas não comprometam nem interferiram nas instalações prediais como um todo.
- 3.2-** Antes do início das obras, deverá o interessado entregar formalmente à Administração do Condomínio, cópia das plantas de lay-out e de todas as alterações a serem realizadas nas instalações da rede de elétrica, hidráulica, refrigeração, sprinklers, etc., através de correspondência assinada por pessoa credenciada.
- 3.3-** Posteriormente, após o “de acordo” da Gerenciadora aos projetos, o início das obras deverá ser formalmente comunicado à mesma, com antecedência mínima de 48 horas, para que sejam tomadas as providências de apoio necessárias.
- 3.4-** Para fechamento de prumadas de água potável ou da rede de sprinklers, acesso aos shafts, ao pavimento de cobertura, ou a quaisquer outras dependências ou instalações da área comum, a empresa Condômina deverá solicitar formalmente à Administração (por carta ou e-mail), com pelo menos 48h de antecedência, especificando o motivo da solicitação e o tempo estimado de duração da

Mark Building

Av. Rio Branco, 20 10.ª andar – Centro – Rio de Janeiro – RJ
CEP: 20900-000 Tel.: (021) 2514-7800 Fax: (021) 2514-7809
E-mail: mkrj@markbuilding.com.br
<http://www.markbuilding.com.br>

Condomínio do Edifício Praia do Flamengo 200

Praia do Flamengo, 200 – Flamengo – Rio de Janeiro – RJ
CEP: 22.210-030 Telefax: (021) 2225-6130
E-mail: flamengo200@markbuilding.com.br

intervenção. A Administração realizará as manobras e fará o acompanhamento das intervenções.

- 3.5-** De 2ª à 6ª feira nos horários de 07:00 às 19:00h, não é permitido quebrar, fazer uso de produtos que prejudiquem a saúde de terceiros ou que exalem cheiro, bater em paredes ou qualquer tipo de ruído ou movimentação que venha a incomodar os demais usuários do prédio.
- 3.6-** Durante a execução dos serviços, se houver ocorrência de princípio de incêndio, ou cheiro de queimado, a Administração deve ser contatada imediatamente, em qualquer horário, independente da proporção da ocorrência. A comunicação será feita pelo acionamento do botão de emergência do tipo “quebre o vidro” ou pelo interfone localizados no hall de elevadores do andar.
- 3.7-** Não é permitido o uso do vestiário/chuveiro do Condomínio pelos prestadores de serviços dos Condôminos.
- 3.8-** Cada unidade autônoma será responsável por quaisquer perdas e danos, que tenham sido causados, por seu pessoal ou fornecedores, a quaisquer equipamentos e instalações do edifício e/ou a terceiros, decorrentes de erros ou falhas na execução dos serviços de reparos, obras, ou reformas em sua unidade.

4- MOVIMENTAÇÃO DE MATERIAIS, ENTULHOS, MUDANÇAS e OUTROS

- 4.1-** As mudanças, bem como entregas ou retiradas de grandes volumes deverão ser comunicadas à Administração com 48h (quarenta e oito horas) de antecedência e serão regidas pelas normas descritas a seguir. Todo e qualquer dano causado pela movimentação de materiais ou de mudanças, quer às dependências do Condomínio ou a de terceiros, será de inteira responsabilidade do proprietário beneficiário da movimentação.

4.2- Entrada e Saída de Materiais

- a)** A entrada e saída de materiais e equipamentos de grande porte e volume, inclusive aqueles destinados a obras e reformas, dar-se-á nos seguintes horários: 2ª à 6ª feira de 19:00 às 06:00h e aos sábados, domingos e feriados durante 24:00 horas do dia, desde que seja autorizado previamente pela Administração.
- b)** Materiais e equipamentos de pequeno porte e pequenos volumes (microcomputadores, lâmpadas, conexões, material de escritório, etc.) poderão ser movimentados no horário comercial, pelo acesso de garagem da Praia do Flamengo, nos seguintes intervalos: 09:30 às 11:30h e 14:30 às 16:30h, que são horários de menor fluxo dos elevadores.

Mark Building

Av. Rio Branco, 20 10.ª andar – Centro – Rio de Janeiro – RJ
CEP: 20900-000 Tel.: (021) 2514-7800 Fax: (021) 2514-7809
E-mail: mkrj@markbuilding.com.br
<http://www.markbuilding.com.br>

Condomínio do Edifício Praia do Flamengo 200

Praia do Flamengo, 200 – Flamengo – Rio de Janeiro – RJ
CEP: 22.210-030 Telefax: (021) 2225-6130
E-mail: flamengo200@markbuilding.com.br

- c) Todo material deverá ser transportado sobre carrinho de carga, com rodas de borracha. Não poderá, sobre qualquer pretexto, ser utilizado carrinho de mão convencional.
- d) No recebimento, o material deverá ser transposto, direto do caminhão ou veículo utilitário, para o carrinho.
- e) Na saída de materiais ou entulho, o material deverá ser transportado por carrinho de carga até o caminhão ou caçamba de entulho, esta posicionada no passeio, em local previamente determinado pela Administração.
- f) Materiais como areia, pedra, cimento, entulho, etc., deverão estar ensacados.
- g) Não será permitido acumular materiais, mobiliários ou equipamentos, mesmo que a título precário, em áreas do Condomínio, para que se proceda mais tarde seu transporte para o andar, ou seu descarte.
- h) Para segurança dos usuários, todos os materiais e equipamentos que estejam saindo de empresa ocupante do Condomínio devem ser acompanhados de autorização em papel timbrado, assinada pelo funcionário credenciado pela empresa (listagem de credenciados).
- i) Quaisquer materiais, equipamentos e mudanças serão transportados exclusivamente pelo elevador de carga. Para a descida de cargas basta retirar do gancho o interfone localizado no hall de elevadores do andar, para ser atendido pela sala de controle.
- j) Não será permitido arrastar ou jogar caixas ou qualquer outro volume ou peças, durante sua movimentação nas dependências privativas ou de uso comum do Condomínio.
- k) Em caso de entrega de materiais e equipamentos após o horário comercial, destinadas às unidades autônomas, a empresa será avisada pelo setor de segurança através de telefone.
- l) O Condomínio não assumirá o recebimento de materiais, equipamentos ou mudanças se, no ato da entrega, não estiver presente na unidade autônoma o empregado responsável por esta tarefa.

5- ACESSO DE PESSOAS

5.1- O acesso de pessoas será feito exclusivamente pela porta social, no pavimento térreo do EDIFÍCIO.

Mark Building

Av. Rio Branco, 20 10.^a andar – Centro – Rio de Janeiro – RJ
CEP: 20900-000 Tel.: (021) 2514-7800 Fax: (021) 2514-7809
E-mail: mkrj@markbuilding.com.br
<http://www.markbuilding.com.br>

Condomínio do Edifício Praia do Flamengo 200

Praia do Flamengo, 200 – Flamengo – Rio de Janeiro – RJ
CEP: 22.210-030 Telefax: (021) 2225-6130
E-mail: flamengo200@markbuilding.com.br

- 5.2- Usuários:** O cartão de credenciamento de cada usuário, será habilitado para acesso em dias e horários pré definidos pela empresa Condômina, junto à Administração.
- 5.3- Visitantes e Empregados de Prestadores de Serviços:** De 2ª a 6ª feira, é permitido o acesso no horário compreendido entre 07:00h e 18:00h, mediante identificação e registro junto à Recepção do EDIFÍCIO. Fora desse horário e aos sábados, domingos e feriados o acesso somente será permitido mediante autorização prévia e formal da empresa Condômina, endereçada à Administração, contendo nome e identidade dos visitantes ou prestadores de serviço.
- 5.4-** Ao chegarem ao prédio, os prestadoras de serviços devem encaminhar-se diretamente à Recepção para identificação e aguardarão, no local indicado, autorização para dirigir-se à empresa.
- 5.5-** Os funcionários das empresas prestadoras de serviços (entregadores, carregadores, executante de obras/serviços) contratadas pelos usuários, só terão acesso ao prédio pelo pavimento térreo, dirigindo-se à recepção para identificação; ao pavimento de garagem G-2 para acesso ao elevador de carga e ao pavimento da unidade envolvida com a mudança, movimentação de materiais ou equipamentos.
- 5.6-** Para acesso ao prédio, as pessoas devem estar trajando camisa, calça comprida ou bermudas, sapatos, sandálias ou chinelos. Não será permitida a entrada ou circulação de pessoas, nas dependências do prédio, descalças e/ou sem camisa.
- 5.7-** O usuário que solicitar lanches, refeições, remédios ou quaisquer serviços de “delivery” para entrega no seu local de trabalho fora do horário comercial ou aos sábados, domingos e feriados, deverá comunicar previamente a recepção social do EDIFÍCIO.
- 5.8-** Para a entrega de artigos comestíveis, bebidas, flores, etc, mesmo que adequadamente embalados e acondicionados, somente serão utilizados os elevadores de carga. Para a descida com condicionadores térmicos, o entregador deverá solicitar o elevador de carga, através do interfone existente no hall de cada andar.

6- ACESSO E USO DE GARAGEM E ESTACIONAMENTO

- 6.1-** O estacionamento de automóveis de passeio será assegurado aos usuários credenciados junto à Administração, na proporção estabelecida pela Convenção do Condomínio para cada empresa Condômina, cabendo a cada andar um total de 16 (dezesesseis) vagas assim distribuídas: 02 (duas) vagas no pavimento térreo e 14 (quatorze) vagas indiscriminadas nos pavimentos G1, G2 ou Subsolo (parte).

Mark Building

Av. Rio Branco, 20 10.ª andar – Centro – Rio de Janeiro – RJ
CEP: 20900-000 Tel.: (021) 2514-7800 Fax: (021) 2514-7809
E-mail: mkrj@markbuilding.com.br
<http://www.markbuilding.com.br>

Condomínio do Edifício Praia do Flamengo 200

Praia do Flamengo, 200 – Flamengo – Rio de Janeiro – RJ
CEP: 22.210-030 Telefax: (021) 2225-6130
E-mail: flamengo200@markbuilding.com.br

- 6.2-** A altura máxima dos acessos às garagens é de 2,95m.
- 6.3-** Nenhum veículo poderá circular pelas rampas de acesso ou pistas das garagens fora da mão de direção indicadas pela sinalização existente.
- 6.4-** A velocidade máxima permitida para circulação de veículos nas garagens é de 10 Km/h (dez quilômetros por hora).
- 6.5-** É terminantemente proibido a circulação de pedestres pelas rampas internas e portões de acessos das garagem.
- 6.6-** O controle de entrada, permanência e saída de veículos no Condomínio é realizado de 2º a domingo, durante 24h, por empresa operadora especializada, para este fim contratada pelo Condomínio.
- 6.7-** A empresa operadora do estacionamento manobrará os veículos de passeio dos usuários credenciados caso não haja mais vaga demarcada disponível.
- 6.8-** Credenciados/Mensalistas internos(Condôminos e funcionários com direito a vaga)
- a) Acesso permitido de 2ª a domingo, 24h por dia.
 - b) Horários e local de acesso:
De 2ª a 6ª, das 07:00h às 19:00h acesso pelo portão de entrada da Praia do Flamengo. Fora desse horário ou aos sábados, domingos e feriados, acesso e saída pelo portão de saída Praia do Flamengo.
 - c) Os acompanhantes dos credenciados ou dos mensalistas internos, deverão desembarcar na entrada de garagem e se dirigir a recepção para a identificação obrigatória ao ingresso no prédio.
- 6.9-** Mensalistas externos
- a) Acesso permitido de 2ª a domingo, das 07:00h às 22:00h.
 - b) Fora desse horário, entrada e/ou saída mediante contato telefônico prévio com a recepção do CONDOMÍNIO.
 - c) Locais de entrada e saída: De 2ª a 6ª, das 07:00h às 19:00h, entrada pela Rua Almirante Tamandaré ou pela Praia do Flamengo. Fora desse horário ou aos sábados, domingos e feriados, entrada e saída pelo portão utilizado como saída Praia da Flamengo nos demais horários.
- 6.10-Rotativo**
- a) Funcionamento de 2ª a 6ª feira, das 07:00h às 22:00h, exclusivamente por estacionamento, através de manobristas da operadora do estacionamento.

- b) Locais de entrada e saída: De 2ª a 6ª feira das 07:00h às 19:00h entrada pela Rua Almirante Tamandaré ou pela Praia do Flamengo. Fora desse horário e aos sábados, domingos e feriados, entrada e saída portão utilizado como saída Praia da Flamengo nos demais horários.

- 6.11-**O acesso de veículos de passeio ou utilitários destinados a carga e descarga de materiais e equipamentos, inclusive para obras e reformas, será realizado pelo acesso de garagem da Praia do Flamengo e estacionamento no pavimento G2 nas vagas destinada a esse fim, observados os horários estabelecidos neste Regulamento Interno para movimentação de materiais.
- 6.12-**Em todos os casos a saída dos veículos será realizada pelo portão de saída de garagem da Praia do Flamengo.
- 6.13-**O cadastramento para estacionamento de motocicletas é feito mediante inscrição em lista de espera, cujo critério de concessão é a data de solicitação.
- 6.14-**O estacionamento de motocicletas somente é permitido na área demarcada no pavimento subsolo para este fim.
- 6.15-**O usuário que disponha de autorização para estacionamento de motocicleta deverá ao estacionar, obrigatoriamente, fixá-la por corrente e cadeado na barra de ferro existente no local. O usuário que descumprir esta determinação não poderá reivindicar ressarcimento ao Condomínio em caso de roubo e/ou furto qualificado.
- 6.16-**Carga ou descarga de caminhão, para qualquer finalidade, será feita somente de 2ª à 6ª feira entre 19:00 às 06:00h e aos sábados, domingos e feriados durante 24:00 horas do dia, desde que seja autorizado previamente pela Administração. Nestes casos o veículo deverá estacionar na calçada em frente a entrada de garagem da Praia do Flamengo.

7- SITUAÇÕES DE EMERGÊNCIA

- 7.1-** Fica expressamente proibida a supressão, por obras na partes comuns ou de uso privativo, dos chuveiros automáticos, a vedação, por qualquer forma, do acesso aos armários para mangueiras de incêndio, bem como a colocação de portas no acesso às escadas de escape ou de ferrolhos nas portas “corta-fogo”.
- 7.2-** É vedada a utilização, para outros fins, da reserva de água destinada ao combate a incêndios.
- 7.3-** Periodicamente, sem prejuízo para os ocupantes das unidades autônomas, o sistema de alarme de emergência será testado, não podendo, todavia, haver objeção que dificultem essa verificação necessária.

Mark Building

Av. Rio Branco, 20 10.ª andar – Centro – Rio de Janeiro – RJ
CEP: 20900-000 Tel.: (021) 2514-7800 Fax: (021) 2514-7809
E-mail: mkrj@markbuilding.com.br
<http://www.markbuilding.com.br>

Condomínio do Edifício Praia do Flamengo 200

Praia do Flamengo, 200 – Flamengo – Rio de Janeiro – RJ
CEP: 22.210-030 Telefax: (021) 2225-6130
E-mail: flamengo200@markbuilding.com.br

- 7.4-** Sempre que as unidades autônomas forem fechadas, ao fim do expediente, todos os seus aparelhos elétricos devem estar desligados, mantidos apenas aqueles cujo funcionamento seja imprescindível, casos em que devem ser dotados de disjuntores térmicos adequados.
- 7.5-** A sinalização dos “halls”, elevadores e acesso a escada de emergência não poderá ser alterada ou ter a sua visão imediata obstruída por obras ou instalações dos ocupantes das unidades autônomas.

8- Da Proteção Contra o Pânico

- 8.1-** Em caso de alarme os elevadores serão retidos no térreo, abertas todas as portas de saída e processada a evacuação do EDIFÍCIO, pela escada de escape, conforme estabelecido no Plano de Emergência do Condomínio.
- 8.2-** Periodicamente serão efetuados treinamentos e exercícios de evacuação do EDIFÍCIO, sendo obrigatória participação de todos os seus ocupantes.
- 8.3-** É assegurado à Administração do EDIFÍCIO o direito de examinar, sempre que necessário o Sistema de Prevenção e Combate a Incêndio nas unidades autônomas.

9- ÁREAS COMUNS CEDIDAS POR PERMISSÃO DE USO

- 9.1-** Áreas comuns somente poderão ser cedidas para uso exclusivo de determinado Condômino ou de terceiros, mediante autorização do Síndico, sob consulta ao Conselho Consultivo e ratificação posterior, pela Assembléia Geral.
- 9.2-** A uso da área cedida será regulado por documento formal onde serão definidas entre outros aspectos, mas não limitado a isso, as características dimensionais da área cedida, a finalidade de uso, o prazo da cessão, a retribuição ao Condomínio pela cessão, procedimentos de acesso a esta área, etc...

10-DA ISENÇÃO DE RESPONSABILIDADE DO CONDOMÍNIO

- 10.1-** A segurança dos bens existentes nas unidades autônomas ou nos veículos estacionados nas garagens do EDIFÍCIO é de inteira responsabilidade de seus respectivos proprietários, ocupantes ou usuários, cabendo ao Condomínio apenas a adoção de vigilância supletiva, que não constranja aqueles que aí trabalhem ou procurem seus escritórios.

Mark Building

Av. Rio Branco, 20 10.^a andar – Centro – Rio de Janeiro – RJ
CEP: 20900-000 Tel.: (021) 2514-7800 Fax: (021) 2514-7809
E-mail: mkbrj@markbuilding.com.br
<http://www.markbuilding.com.br>

Condomínio do Edifício Praia do Flamengo 200

Praia do Flamengo, 200 – Flamengo – Rio de Janeiro – RJ
CEP: 22.210-030 Telefax: (021) 2225-6130
E-mail: flamengo200@markbuilding.com.br

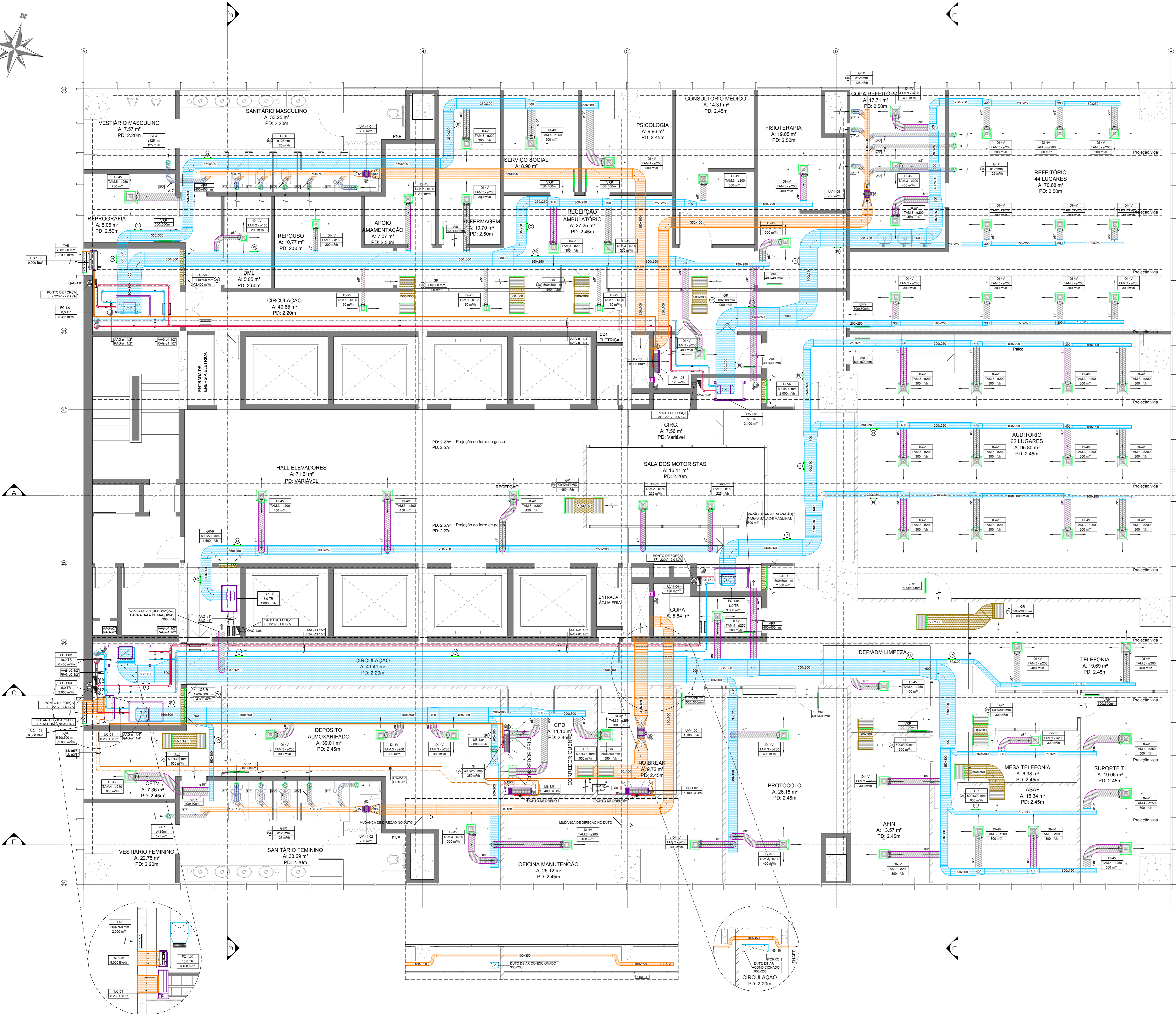
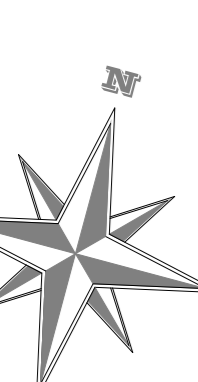
11-DISPOSIÇÕES FINAIS

- 11.1-** O CONDÔMINO que infringir a Convenção e o presente Regulamento, por ato próprio, de seus inquilinos, prepostos, funcionários ou quaisquer outras pessoas que ocupem sua unidade autônoma, ficará sujeito ao pagamento de multa equivalente a 02 (dois) salários mínimos em vigência na época do ocorrido.
- 11.2-** O pagamento de multa não isenta o infrator da obrigação de:
- a)** reparar qualquer dano causado;
 - b)** fazer voltar a coisa à situação de origem, eliminar o mal a suas causas;
 - c)** custear as despesas que se fizerem necessárias por força do ato ou fato ilícito;
 - d)** responder pelas multas que forem aplicadas ao Condomínio pelo Poder Público em razão de seu ato.
 - e)** responder pelas conseqüências cíveis e criminais em razão de seu ato.
- 11.3-** Nenhuma ocupante ou usuário do EDIFÍCIO poderá alegar prejuízos em virtude da adoção das medidas aqui estabelecidas.
- 11.4-** Os casos omissos serão resolvidos pelo Síndico, Subsíndico e Membros do Conselho Consultivo, com recurso para a Assembléia Geral.
- 11.5-** Este Regulamento entrará em vigor a partir de 01/02/2006.

ANEXO I.4

PROJETO DE CLIMATIZAÇÃO PLANTAS BAIXAS

CASA DE MÁQUINAS:
 - PREVER RAIO SFOMADO INDEPENDENTE;
 - PREVER PONTO DE ÁGUA (TORNEIRA DE JARDIM COM ESPERA PARA MANUEIRA);
 - PREVER TOMADA ELÉTRICA DE SERVIÇO;
 - PISO CERÂMICO INDEPENDENTE COM CIMENTO PARA O RALO + 5mm/m;
 - PORTA DE MADEIRA MACIÇA E MAQUETA RESISTENTE, ABERTURA PARA FORA, ILUMINAÇÃO MÍNIMA DE 300 LUX (NÃO UTILIZAR LÂMPADAS FLUORESCENTES);
 - AS CASAS DE MÁQUINAS DEVERÃO SER EXCLUSIVAS PARA O SISTEMA DE CLIMATIZAÇÃO, NÃO PODENDO AS MESMAS SEREM UTILIZADAS COMO DEPOSITO DE MÁQUINAS.



01 PLANTA BAIXA - 1º PAVIMENTO - SERVIÇOS
 ESCALA: 1:50

EQUIPAMENTOS DE VENTILAÇÃO			
TAG	VAZÃO NOMINAL DE AR (m³/h)	PRESSÃO ESTÁTICA (Pa)	MODELO/DESCRIÇÃO
UE-01	750	250	VENTILADOR HELICOCENTRIFUGO PARA INSTALAÇÃO EM LINAUX, CARCAÇA E HELICE EM PLASTICO, ISOLAMENTO DE ESPERAS DE LIBERAÇÃO PERMANENTE. REFERENCIA: MODELO TD-30020 DA SIELER & PALAU
UE-02	750	250	VENTILADOR HELICOCENTRIFUGO PARA INSTALAÇÃO EM LINAUX, CARCAÇA E HELICE EM PLASTICO, ISOLAMENTO DE ESPERAS DE LIBERAÇÃO PERMANENTE. REFERENCIA: MODELO TD-30020 DA SIELER & PALAU
UE-03	120	-	WIRE EXHAUSTOR AXIAL COM COMPONENTE ANTI RETORNO, MOTOR COM PROTETOR TERMICO, ISOLAMENTO DE ESPERAS, ACOMODADO NA BARRA DE PRESSÃO COM TEMPORIZADOR. REFERENCIA: SERIE SILENT 200 PLUS DA SIELER & PALAU OU EQUIVALENTE
UE-04	120	-	WIRE EXHAUSTOR AXIAL COM COMPONENTE ANTI RETORNO, MOTOR COM PROTETOR TERMICO, ISOLAMENTO DE ESPERAS, ACOMODADO NA BARRA DE PRESSÃO COM TEMPORIZADOR. REFERENCIA: SERIE SILENT 200 PLUS DA SIELER & PALAU OU EQUIVALENTE
UE-05	750	250	VENTILADOR HELICOCENTRIFUGO PARA INSTALAÇÃO EM LINAUX, CARCAÇA E HELICE EM PLASTICO, ISOLAMENTO DE ESPERAS DE LIBERAÇÃO PERMANENTE. REFERENCIA: MODELO TD-30020 DA SIELER & PALAU
UE-06	1100	100	VENTILADOR HELICOCENTRIFUGO PARA INSTALAÇÃO EM LINAUX, CARCAÇA EM AÇO E HELICE EM ALUMINIO, ISOLAMENTO DE ESPERAS DE LIBERAÇÃO PERMANENTE. REFERENCIA: MODELO TD-30020 DA SIELER & PALAU

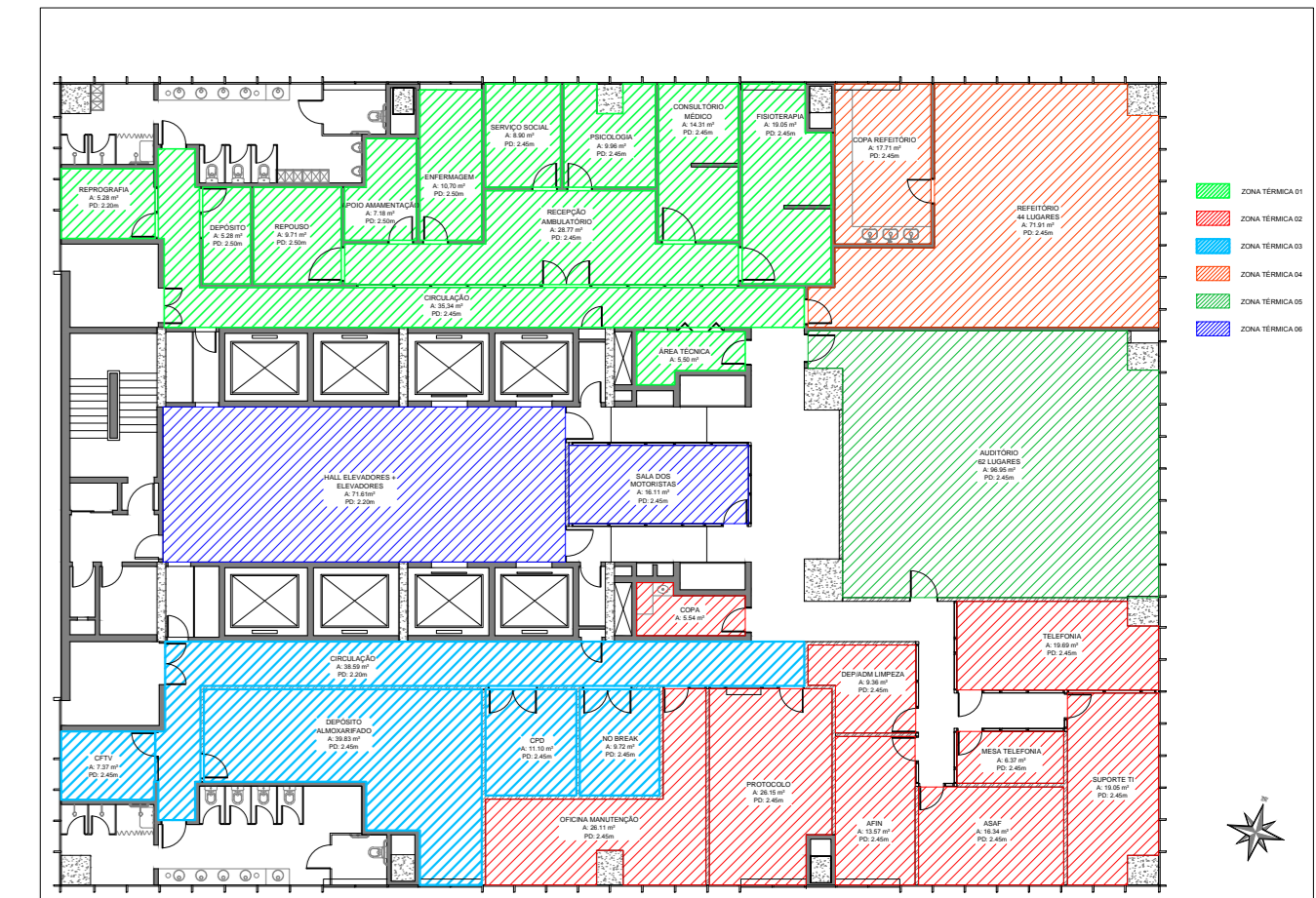
NOTA: ACOMODAR OS 05 VENTILADORES ATRAVES DE PROGRAMADOR HORARIO

CONDICIONADORES DE AR MULTI SPLIT VRF			
UNIDADE CONDENSADORA		UNIDADES EVAPORADORAS	
TAG	DESCRIÇÃO	FAIXA DE CAPACIDADE (HP)	CAPACIDADE NOMINAL DE REFRIGERAÇÃO (BTU/h)
UC-01	UNIDADE CONDENSADORA DO TIPO MINI VRF, COM COMPRESSORES SCROLL INVERTER, FLUIDO REFRIGERANTE R410A, COEFICIENTE DE REFERENCIA: DAIKIN, HITACHI, MIDEA.	4.0	38.000
TAG	TIPO	FAIXA DE CAPACIDADE (HP)	VAZÃO MÁXIMA DE AR (m³/h)
DE-01	HI WALL	2.0	19.100
DE-02	HI WALL	2.0	19.100

LEGENDA	
ITEM	DESCRIÇÃO
1	REDE DE DUTOS CONDUTIDOS EM CHAPA DE AÇO GALVANIZADA, ISOLADA COM Lã DE VIDRO, ESP. 30mm e REVEST. 1,0 mm PVC. REVESTIDO POR FORA COM ALUMINIO BRANCO PAVEL, BRANCO REDE, MODELO 80x14x11, 1,0 DE BARRA, JUNTA PÁRAO TOC, CLASSE DE PRESSÃO + 250 PA, UTILIZAÇÃO DUTOS DE INSTALAMENTO DE AR CONDICIONADO.
2	REDE DE DUTOS CONDUTIDOS EM CHAPA DE AÇO GALVANIZADA, SEM ISOLAMENTO TERMICO, JUNTA PÁRAO TOC, CLASSE DE PRESSÃO + 250 PA.
3	REDE DE DUTOS CONDUTIDOS EM CHAPA DE AÇO GALVANIZADA, SEM ISOLAMENTO TERMICO, JUNTA PÁRAO TOC, CLASSE DE PRESSÃO + 250 PA.
4	UTILIZAÇÃO DUTOS DE ENCAIXATELADO.
5	TERMINAÇÃO ACREDITADA COM Lã DE VIDRO, DIÂMETRO INDICADO. REF. MODELO 80x14x11, 1,0 DE BARRA, JUNTA PÁRAO TOC.
6	DUTO CIRCULAR FLEXÍVEL, FABRICADO EM ALUMINIO, POLIÉSTER E ARAME BRONZADO, COM BARRERA DE VAZOR, ISOLADO TERMICAMENTE COM Lã DE VIDRO, DIÂMETRO INDICADO.
7	DUTO CIRCULAR FLEXÍVEL, FABRICADO EM ALUMINIO, POLIÉSTER E ARAME BRONZADO, SEM BARRERA DE VAZOR, ISOLADO TERMICAMENTE COM Lã DE VIDRO, DIÂMETRO INDICADO.
8	COLARIMOS RIGÍDOS/SEMI RIGÍDOS, FABRICADO EM CHAPA DE AÇO GALVANIZADA, FRAÇÃO AO DUTO ATRAVÉS DE ABAS, REFERÊNCIA: MALTAL OU EQUIVALENTE.
9	COLARIMOS RIGÍDOS/SEMI RIGÍDOS, FABRICADO EM CHAPA DE AÇO GALVANIZADA, FRAÇÃO AO DUTO ATRAVÉS DE ABAS, REFERÊNCIA: MALTAL OU EQUIVALENTE.
10	CONDUZIDORES FLEXÍVEIS DE TIPO RIGIDO, CONSTRUÍDA COM FITA DE Lã DE VIDRO E CHAPA DE AÇO GALVANIZADA, LARGURA DA Lã DE VIDRO, LARGURA DA CHAPA, 45 mm. REFERÊNCIA: MALTAL OU EQUIVALENTE.
11	REGISTRO DE PRESSÃO DE VAZÃO COM LÂMINA CONVERGENTES. REF. MODELO DCOV DA TROPICAL OU EQUIVALENTE.
12	TUBULAÇÃO DE ÁGUA GELADA.
13	ANELAVANTO DE ÁGUA GELADA, RAO (RETORNO DE ÁGUA GELADA).
14	REDE FRIGORÍGENA E INTERRUPÇÕES ELÉTRICAS E DE COMANDO. REDE FRIGORÍGENA, TUBOS DE COBRE SEM COSTURA, ISOLADA COM 10MM DE PÓLTERO ESPANHO E CUBRIM. FLEXÍVEL, ESPESSURA MÍNIMA DE 10 mm.
15	LI. LINHA DE SUÇÃO, LI. LINHA DE LÍQUIDO, BÍTOLA INDICADA.
16	TUBO DE FABRICAÇÃO PREFABRICAÇÃO PARA TUBULAÇÕES DE REFRIGERANTE DO SISTEMA VRF.
17	REDE FRIGORÍGENA DO SISTEMA MINI VRF, LINHAS DE SUÇÃO E LÍQUIDO, TUBOS DE COBRE SEM COSTURA, DIÂMETRO INDICADO, ISOLAMENTO TERMO EL. EM ESPUMA ELASTOMÉRICA À BASE DE BORRACHA SINTÉTICA E ESTRUTURA CILÍNDRICA FECHADA, ESPESSURA PRESENTE DE 13,0 A 16,0 mm.
18	PONTO DE DRENO (RALO SFOMADO COM SELO HÍDRICO).
19	DRIFTER DE AR DE 05 VASOS CONDUTIDOS EM ALUMINIO, EQUIPADO COM CAXA PLENIA, CHAPA EQUILIBRADA E REGISTRO BORNELETA NO BICAL. TAMANHO DO DRIFTER E DIMENSÃO DO BICAL CONFORME INDICAÇÃO.
20	DRIFTER DE AR DE 05 VASOS CONDUTIDOS EM ALUMINIO, EQUIPADO COM CAXA PLENIA, CHAPA EQUILIBRADA E REGISTRO BORNELETA NO BICAL. TAMANHO DO DRIFTER E DIMENSÃO DO BICAL CONFORME INDICAÇÃO.
21	DRIFTER DE AR DE 05 VASOS CONDUTIDOS EM ALUMINIO, EQUIPADO COM CAXA PLENIA, CHAPA EQUILIBRADA E REGISTRO BORNELETA NO BICAL. TAMANHO DO DRIFTER E DIMENSÃO DO BICAL CONFORME INDICAÇÃO.
22	DRIFTER DE AR DE 05 VASOS CONDUTIDOS EM ALUMINIO, EQUIPADO COM CAXA PLENIA, CHAPA EQUILIBRADA E REGISTRO BORNELETA NO BICAL. TAMANHO DO DRIFTER E DIMENSÃO DO BICAL CONFORME INDICAÇÃO.
23	REGULAGEM DE VAZÃO.
24	REGULAGEM DE VAZÃO.
25	REGULAGEM DE VAZÃO.
26	REGULAGEM DE VAZÃO.
27	REGULAGEM DE VAZÃO.
28	REGULAGEM DE VAZÃO.
29	REGULAGEM DE VAZÃO.
30	REGULAGEM DE VAZÃO.
31	REGULAGEM DE VAZÃO.
32	REGULAGEM DE VAZÃO.
33	REGULAGEM DE VAZÃO.
34	REGULAGEM DE VAZÃO.
35	REGULAGEM DE VAZÃO.
36	REGULAGEM DE VAZÃO.
37	REGULAGEM DE VAZÃO.
38	REGULAGEM DE VAZÃO.
39	REGULAGEM DE VAZÃO.
40	REGULAGEM DE VAZÃO.
41	REGULAGEM DE VAZÃO.
42	REGULAGEM DE VAZÃO.
43	REGULAGEM DE VAZÃO.
44	REGULAGEM DE VAZÃO.
45	REGULAGEM DE VAZÃO.
46	REGULAGEM DE VAZÃO.
47	REGULAGEM DE VAZÃO.
48	REGULAGEM DE VAZÃO.
49	REGULAGEM DE VAZÃO.
50	REGULAGEM DE VAZÃO.

UNIDADES DE TRATAMENTO DE AR (FAN COIL)						
TAG	CAPACIDADE NOMINAL (TR)	SERPIENTINA DE REFRIGERANTE (TR)	TOTAL DE REFRIGERANTE (TR)	Nº FILAS	VAZÃO DE AR (m³/h)	POTÊNCIA DO MOTOR
FC-01	8.0	9.5	6.4	06	4.3	5.365
FC-02	10.0	12.5	8.2	06	5.5	6.400
FC-03	8.0	9.5	6.4	06	4.3	5.365
FC-04	8.0	9.5	6.4	06	4.3	5.365
FC-05	8.0	9.5	6.4	06	4.3	5.365
FC-06	8.0	9.5	6.4	06	4.3	5.365
FC-07	8.0	9.5	6.4	06	4.3	5.365
FC-08	8.0	9.5	6.4	06	4.3	5.365

EQUIPAMENTOS DE AR CONDICIONADO - MINI SPLIT "INVERTER"						
TAG	MODELO	LOCALIZAÇÃO	CAPACIDADE NOMINAL DE REFRIGERAÇÃO (BTU/h)	VAZÃO NOMINAL DE AR (m³/h)	ACESSÓRIOS	PONTO DE FORÇA
UE-103	HI WALL	NO BREAK	9.000	542	FILTRO DE AR E CONTROLO COEFICIENTE	3F, 220V, 60Hz
UE-104	HI WALL	CPD	9.000	542	FILTRO DE AR E CONTROLO COEFICIENTE	3F, 220V, 60Hz



PLANTA BAIXA - ZONEAMENTO TÉRMICO
 ESCALA: 1:250

REV	DATA	DESENHO	APROV	DESCRIÇÃO
02	19/11/2018	ROGER	MATHEUS	ACRESCIMO DA VENTILAÇÃO MECÂNICA, CLIMATIZAÇÃO DAS ÁREAS TÉCNICAS
01	08/08/2017	ROGER	MATHEUS	DEFINIÇÃO DOS PAVIMENTOS EXTRAS COMO 4º E 7º
03	20/06/2017	ROGER	MATHEUS	EMISSÃO INICIAL

NOTAS:
 1. O PROJETO DE CLIMATIZAÇÃO FOI DESENVOLVIDO COM BASE NAS DIRETRIZES DA NORMA NBR 15461 DA ABNT E NAS RECOMENDAÇÕES DA ABRACV.
 2. VERIFICAR TODAS AS MEDIDAS NA OBRA ANTES DE INICIAR A EXECUÇÃO.
 3. AS ESPECIFICAÇÕES DE MATERIAIS E EQUIPAMENTOS ENCONTRAM-SE NO MEMORIAL DESCRITIVO, OS PARÂMETROS DE DIMENSIONAMENTO DO SISTEMA DE CLIMATIZAÇÃO ENCONTRAM-SE NA MEMÓRIA DE CÁLCULO.
 4. AS DIMENSÕES DOS DUTOS REPRESENTAM AS MEDIDAS INTERNAS, SENDO APRESENTADA EM MILÍMETROS.
 5. O CÁLCULO DAS CARGAS TÉRMICAS FOI REALIZADO CONSIDERANDO-SE A UTILIZAÇÃO DE COFINS INTERNOS NAS FACHADAS.

LAVORO
 CONSTRUTORA

CLIENTE:
FINEP - RJ

OBRA:
FINEP - EDIFÍCIO FLAMENGO 200

ENDEREÇO:
 AVENIDA PRAIA DO FLAMENGO, 200 - FLAMENGO - RIO DE JANEIRO

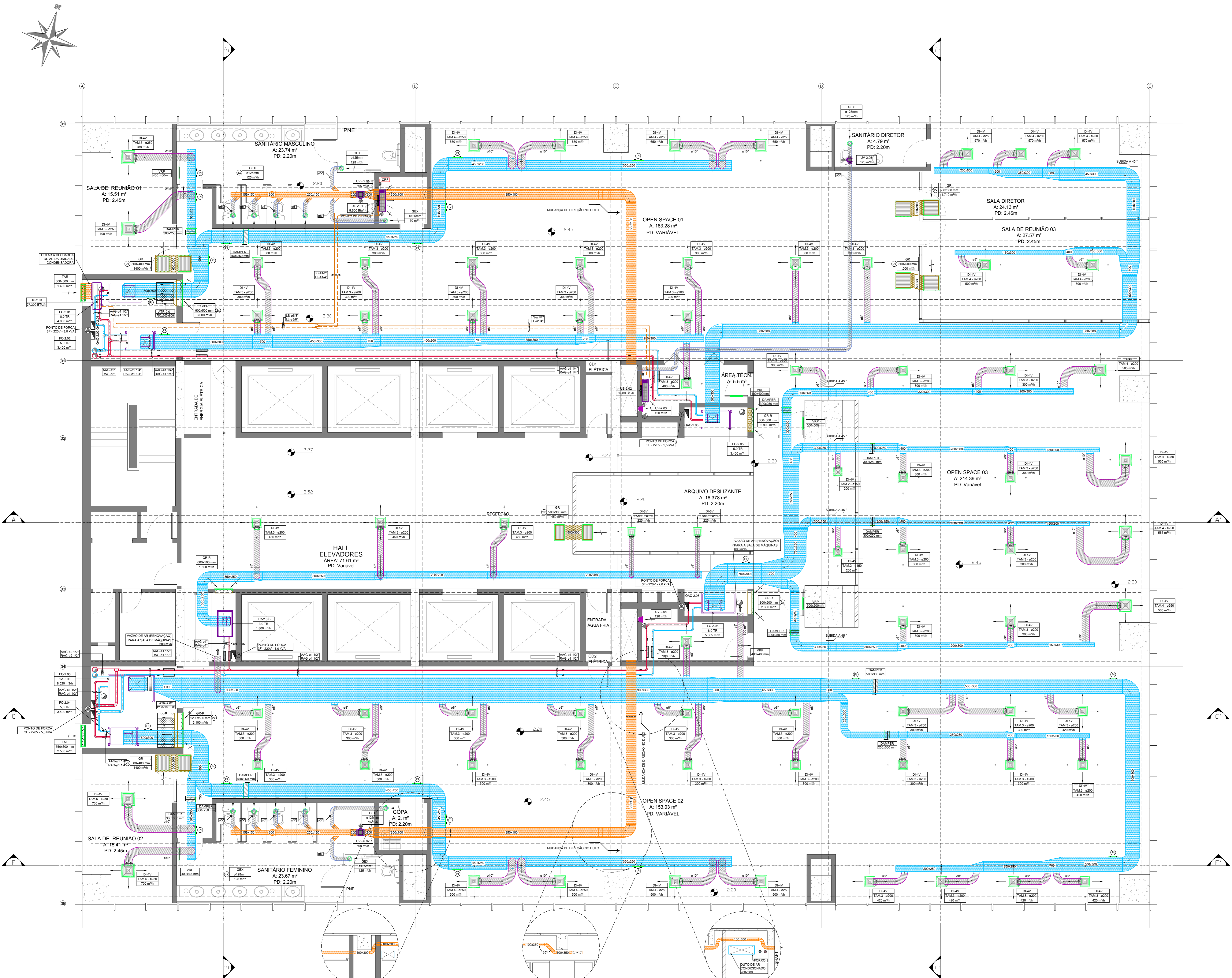
RESPONSÁVEL TÉCNICO:
 ENGRº MECÂNICO ROGER OLIVEIRA DE CARVALHO
 CREA: ES 185.569

CONTEÚDO:
 PLANTA BAIXA - 1º PAVIMENTO

ETAPA:
 EXECUTIVO

FRANCHA:
 01

CASA DE MÁQUINAS:
 - PREVER RAIO SFONADO INDEPENDENTE;
 - PREVER PONTO DE ÁGUA (TORNEIRA DE JARDIM COM ESPERA PARA MANUELA);
 - PREVER TAMBORA ELÉTRICA DE SERVIÇO;
 - PISO CERÂMICO INDEPENDENTE COM CIMENTO PARA O RALO > 5mm;
 - PORTA DE MADEIRA MACIÇA E MANEIRA RESISTENTE, ABERTURA PARA FORA, ILUMINAÇÃO MÍNIMA DE 300 LUX (NÃO UTILIZAR LÂMPADAS FLUORESCENTES);
 - AS CASAS DE MÁQUINAS DEVERÃO SER EXCLUSIVAS PARA O SISTEMA DE CLIMATIZAÇÃO, NÃO PODENDO AS MESMAS SEREM UTILIZADAS COMO DEPOSITO DE MATERIAIS.



07 PLANTA BAIXA - 2º PAVIMENTO - DIRETORIA
 ESCALA: 1:100

EQUIPAMENTOS DE VENTILAÇÃO			
TAG	VAZÃO NOMINAL DE AR (m³/h)	PRESSÃO ESTÁTICA (Pa)	MODELO/DESCRIÇÃO
UV-2.01 (SANTUÁRIO FEMININO)	850	250	VENTILADOR HELOCENTRIFUGO PARA INSTALAÇÃO EM TUBO; CARCAÇA E HELICE EM PLÁSTICO; ROLOMENTO DE ESFERAS DE LUBRIFICAÇÃO PERMANENTE. REFERÊNCIA: MODELO T0-300/300 DA SILETA & PALAU.
UV-2.02 (SANTUÁRIO FEMININO)	850	250	VENTILADOR HELOCENTRIFUGO PARA INSTALAÇÃO EM TUBO; CARCAÇA E HELICE EM PLÁSTICO; ROLOMENTO DE ESFERAS DE LUBRIFICAÇÃO PERMANENTE. REFERÊNCIA: MODELO T0-300/300 DA SILETA & PALAU.
UV-2.03 (SALA DE REUNIÃO 01)	120	-	WINE EXHAUSTOR AXIAL COM COMPONENTE ANTI-RETORNO, MOTOR COM PROTETOR TÉRMICO, ROLOMENTO DE ESFERAS; ACOIAMENTO NA SÉRIE DE PRESSÃO COM TEMPORIZADOR. REFERÊNCIA: SÉRIE SILENT 200 PLUS DA SILETA & PALAU OU EQUIVALENTE.
UV-2.04 (COPA)	120	-	WINE EXHAUSTOR AXIAL COM COMPONENTE ANTI-RETORNO, MOTOR COM PROTETOR TÉRMICO, ROLOMENTO DE ESFERAS; ACOIAMENTO NA SÉRIE DE PRESSÃO COM TEMPORIZADOR. REFERÊNCIA: SÉRIE SILENT 200 PLUS DA SILETA & PALAU OU EQUIVALENTE.
UV-2.05 (SALA DE REUNIÃO 02)	120	-	VENTILADOR HELOCENTRIFUGO PARA INSTALAÇÃO EM TUBO; CARCAÇA E HELICE EM PLÁSTICO; ROLOMENTO DE ESFERAS DE LUBRIFICAÇÃO PERMANENTE. REFERÊNCIA: MODELO T0-300/300 DA SILETA & PALAU.

NOTA: ACOIAMENTO DOS VENTILADORES ATRAVÉS DE PROGRAMADOR HORÁRIO

CONDICIONADORES DE AR MULTI SPLIT VRF				
UNIDADE CONDENSADORA				
TAG	DESCRIÇÃO	FAIXA DE CAPACIDADE (HP)	CAPACIDADE NOMINAL DE REFRIGERAÇÃO (BTU/h)	MASSA TOTAL (kg)
UC-2.01 (MÓDULO REFRIGERANTE 4-16A) COLU-MED	UNIDADE CONDENSADORA DO TIPO MINI VRF, COM COMPRESSOR SCROLL (1/2 HP) (MÓDULO REFRIGERANTE 4-16A) COLU-MED	3,0	27.300	75

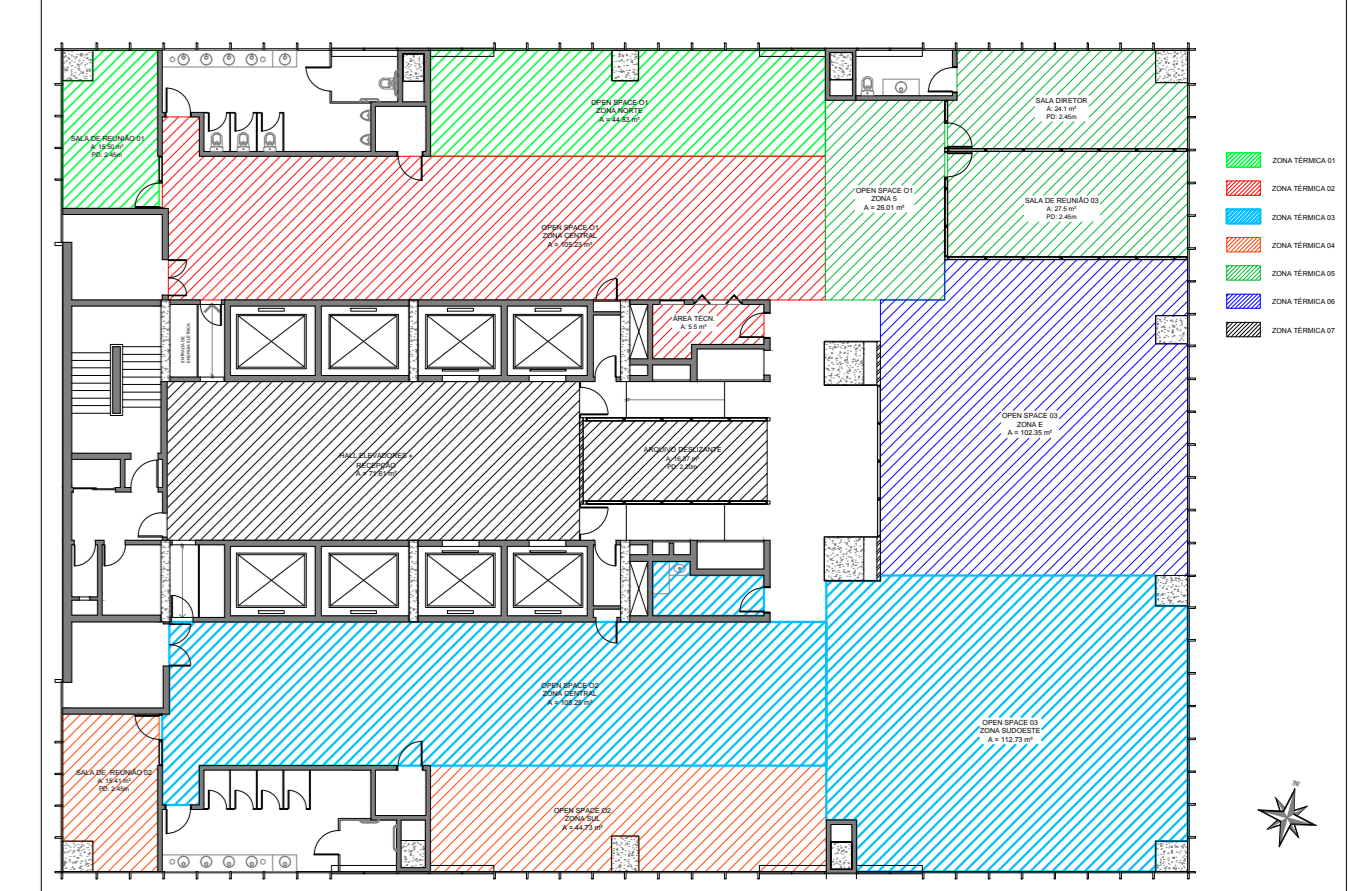
UNIDADES EVAPORADORAS				
TAG	TIPO	FAIXA DE CAPACIDADE (HP)	CAPACIDADE NOMINAL DE REFRIGERAÇÃO (BTU/h)	VAZÃO MÁXIMA DE AR (m³/h)
DE-2.01	H-WALL	1,0	8.600	400
DE-2.02	H-WALL	1,0	8.600	400

OBSERVAÇÃO: FORNECER QUADRO ELÉTRICO SEPARADO PARA OS EVAPORADORES E IDENTIFICAR CADA DESLIZANTE CONFORME SEU RESPECTIVO EVAPORADOR.

LEGENDA	
ITEM	DESCRIÇÃO
1	REDE DE DUTOS CONSTRUIDOS EM CHAPA DE AÇO GALVANIZADA, RECALCADA COM LA DE VED. ESP. 30mm e HESIT 1,0 (1/2" VED. ELÉTRICO) POR CADA 100mm DE ALUMINUM SÉRIE PAPER, HESIT (REDE ANELADA) 80x81x11 (1/2" DE VED.). JUNTA PARALELA TOC. CLASSE DE PRESSÃO > 200 PA. UTILIZAÇÃO DUTOS DE INSTALAMENTO DE AR CONDICIONADO.
2	REDE DE DUTOS CONSTRUIDOS EM CHAPA DE AÇO GALVANIZADA, SEM ISOLAMENTO TÉRMICO. ANTA PARALELA TOC. CLASSE DE PRESSÃO > 200 PA.
3	UTILIZAÇÃO DUTOS DE INSTALAMENTO.
4	DUTO CIRCULAR FLEXÍVEL, FABRICADO EM ALUMÍNIO, POLIÉSTER E ARMADO BRONZADO, COM BARRERA DE VAPORES ISOLADO TÉRMICO. REFERÊNCIA: MODELO T0-300/300 DA SILETA & PALAU OU EQUIVALENTE.
5	DUTO CIRCULAR FLEXÍVEL, FABRICADO EM ALUMÍNIO, POLIÉSTER E ARMADO BRONZADO, SEM ISOLAMENTO TÉRMICO. REFERÊNCIA: MODELO T0-300/300 DA SILETA & PALAU OU EQUIVALENTE.
6	COLUNA RIGÍDELA DE 200mm DIÂMETRO, FABRICADO EM ALUMÍNIO, POLIÉSTER E ARMADO BRONZADO, SEM ISOLAMENTO TÉRMICO. REFERÊNCIA: MODELO T0-300/300 DA SILETA & PALAU OU EQUIVALENTE.
7	REGISTRO DE PRESSÃO DE VAZÃO COM LÂMINAS CONVERGENTES. REF. MODELO DO CV DA TROPICAL OU EQUIVALENTE.
8	TUBULAÇÃO DE ÁGUA GELADA.
9	ANEL AVANÇADO DE ÁGUA GELADA, RAO RETORNO DE ÁGUA GELADA.
10	REDE FRIGORÍFICA E INTERLIGAÇÕES ELÉTRICAS E DE COMANDO. REDE FRIGORÍFICA: TUBOS DE COBRE SEM COSTURA, ISOLADA COM 10MM DE POLIURETANO EXPANDIDO (GELAR) E LÂMINA PROTETORA À BASE DE BORRACHA SINTÉTICA DE ESTRUTURA CELULAR FECHADA, ESPESSURA PRESENTE DE 13,0 A 16,0 mm.
11	REDE FRIGORÍFICA DO SISTEMA MINI VRF. LINHAS DE SUÇÃO E LÍQUIDO: TUBOS DE COBRE SEM COSTURA, DIÂMETRO NOMINAL ISOLAMENTO FLEXÍVEL, EM ESPERA EM ESTABRILHO À BASE DE BORRACHA SINTÉTICA DE ESTRUTURA CELULAR FECHADA, ESPESSURA PRESENTE DE 13,0 A 16,0 mm.
12	REDE FRIGORÍFICA DO SISTEMA MINI VRF. LINHAS DE SUÇÃO E LÍQUIDO: TUBOS DE COBRE SEM COSTURA, DIÂMETRO NOMINAL ISOLAMENTO FLEXÍVEL, EM ESPERA EM ESTABRILHO À BASE DE BORRACHA SINTÉTICA DE ESTRUTURA CELULAR FECHADA, ESPESSURA PRESENTE DE 13,0 A 16,0 mm.
13	REDE FRIGORÍFICA DO SISTEMA MINI VRF. LINHAS DE SUÇÃO E LÍQUIDO: TUBOS DE COBRE SEM COSTURA, DIÂMETRO NOMINAL ISOLAMENTO FLEXÍVEL, EM ESPERA EM ESTABRILHO À BASE DE BORRACHA SINTÉTICA DE ESTRUTURA CELULAR FECHADA, ESPESSURA PRESENTE DE 13,0 A 16,0 mm.
14	REDE FRIGORÍFICA DO SISTEMA MINI VRF. LINHAS DE SUÇÃO E LÍQUIDO: TUBOS DE COBRE SEM COSTURA, DIÂMETRO NOMINAL ISOLAMENTO FLEXÍVEL, EM ESPERA EM ESTABRILHO À BASE DE BORRACHA SINTÉTICA DE ESTRUTURA CELULAR FECHADA, ESPESSURA PRESENTE DE 13,0 A 16,0 mm.
15	REDE FRIGORÍFICA DO SISTEMA MINI VRF. LINHAS DE SUÇÃO E LÍQUIDO: TUBOS DE COBRE SEM COSTURA, DIÂMETRO NOMINAL ISOLAMENTO FLEXÍVEL, EM ESPERA EM ESTABRILHO À BASE DE BORRACHA SINTÉTICA DE ESTRUTURA CELULAR FECHADA, ESPESSURA PRESENTE DE 13,0 A 16,0 mm.
16	REDE FRIGORÍFICA DO SISTEMA MINI VRF. LINHAS DE SUÇÃO E LÍQUIDO: TUBOS DE COBRE SEM COSTURA, DIÂMETRO NOMINAL ISOLAMENTO FLEXÍVEL, EM ESPERA EM ESTABRILHO À BASE DE BORRACHA SINTÉTICA DE ESTRUTURA CELULAR FECHADA, ESPESSURA PRESENTE DE 13,0 A 16,0 mm.
17	REDE FRIGORÍFICA DO SISTEMA MINI VRF. LINHAS DE SUÇÃO E LÍQUIDO: TUBOS DE COBRE SEM COSTURA, DIÂMETRO NOMINAL ISOLAMENTO FLEXÍVEL, EM ESPERA EM ESTABRILHO À BASE DE BORRACHA SINTÉTICA DE ESTRUTURA CELULAR FECHADA, ESPESSURA PRESENTE DE 13,0 A 16,0 mm.
18	REDE FRIGORÍFICA DO SISTEMA MINI VRF. LINHAS DE SUÇÃO E LÍQUIDO: TUBOS DE COBRE SEM COSTURA, DIÂMETRO NOMINAL ISOLAMENTO FLEXÍVEL, EM ESPERA EM ESTABRILHO À BASE DE BORRACHA SINTÉTICA DE ESTRUTURA CELULAR FECHADA, ESPESSURA PRESENTE DE 13,0 A 16,0 mm.
19	REDE FRIGORÍFICA DO SISTEMA MINI VRF. LINHAS DE SUÇÃO E LÍQUIDO: TUBOS DE COBRE SEM COSTURA, DIÂMETRO NOMINAL ISOLAMENTO FLEXÍVEL, EM ESPERA EM ESTABRILHO À BASE DE BORRACHA SINTÉTICA DE ESTRUTURA CELULAR FECHADA, ESPESSURA PRESENTE DE 13,0 A 16,0 mm.
20	REDE FRIGORÍFICA DO SISTEMA MINI VRF. LINHAS DE SUÇÃO E LÍQUIDO: TUBOS DE COBRE SEM COSTURA, DIÂMETRO NOMINAL ISOLAMENTO FLEXÍVEL, EM ESPERA EM ESTABRILHO À BASE DE BORRACHA SINTÉTICA DE ESTRUTURA CELULAR FECHADA, ESPESSURA PRESENTE DE 13,0 A 16,0 mm.
21	REDE FRIGORÍFICA DO SISTEMA MINI VRF. LINHAS DE SUÇÃO E LÍQUIDO: TUBOS DE COBRE SEM COSTURA, DIÂMETRO NOMINAL ISOLAMENTO FLEXÍVEL, EM ESPERA EM ESTABRILHO À BASE DE BORRACHA SINTÉTICA DE ESTRUTURA CELULAR FECHADA, ESPESSURA PRESENTE DE 13,0 A 16,0 mm.
22	REDE FRIGORÍFICA DO SISTEMA MINI VRF. LINHAS DE SUÇÃO E LÍQUIDO: TUBOS DE COBRE SEM COSTURA, DIÂMETRO NOMINAL ISOLAMENTO FLEXÍVEL, EM ESPERA EM ESTABRILHO À BASE DE BORRACHA SINTÉTICA DE ESTRUTURA CELULAR FECHADA, ESPESSURA PRESENTE DE 13,0 A 16,0 mm.
23	REDE FRIGORÍFICA DO SISTEMA MINI VRF. LINHAS DE SUÇÃO E LÍQUIDO: TUBOS DE COBRE SEM COSTURA, DIÂMETRO NOMINAL ISOLAMENTO FLEXÍVEL, EM ESPERA EM ESTABRILHO À BASE DE BORRACHA SINTÉTICA DE ESTRUTURA CELULAR FECHADA, ESPESSURA PRESENTE DE 13,0 A 16,0 mm.
24	REDE FRIGORÍFICA DO SISTEMA MINI VRF. LINHAS DE SUÇÃO E LÍQUIDO: TUBOS DE COBRE SEM COSTURA, DIÂMETRO NOMINAL ISOLAMENTO FLEXÍVEL, EM ESPERA EM ESTABRILHO À BASE DE BORRACHA SINTÉTICA DE ESTRUTURA CELULAR FECHADA, ESPESSURA PRESENTE DE 13,0 A 16,0 mm.
25	REDE FRIGORÍFICA DO SISTEMA MINI VRF. LINHAS DE SUÇÃO E LÍQUIDO: TUBOS DE COBRE SEM COSTURA, DIÂMETRO NOMINAL ISOLAMENTO FLEXÍVEL, EM ESPERA EM ESTABRILHO À BASE DE BORRACHA SINTÉTICA DE ESTRUTURA CELULAR FECHADA, ESPESSURA PRESENTE DE 13,0 A 16,0 mm.
26	REDE FRIGORÍFICA DO SISTEMA MINI VRF. LINHAS DE SUÇÃO E LÍQUIDO: TUBOS DE COBRE SEM COSTURA, DIÂMETRO NOMINAL ISOLAMENTO FLEXÍVEL, EM ESPERA EM ESTABRILHO À BASE DE BORRACHA SINTÉTICA DE ESTRUTURA CELULAR FECHADA, ESPESSURA PRESENTE DE 13,0 A 16,0 mm.
27	REDE FRIGORÍFICA DO SISTEMA MINI VRF. LINHAS DE SUÇÃO E LÍQUIDO: TUBOS DE COBRE SEM COSTURA, DIÂMETRO NOMINAL ISOLAMENTO FLEXÍVEL, EM ESPERA EM ESTABRILHO À BASE DE BORRACHA SINTÉTICA DE ESTRUTURA CELULAR FECHADA, ESPESSURA PRESENTE DE 13,0 A 16,0 mm.
28	REDE FRIGORÍFICA DO SISTEMA MINI VRF. LINHAS DE SUÇÃO E LÍQUIDO: TUBOS DE COBRE SEM COSTURA, DIÂMETRO NOMINAL ISOLAMENTO FLEXÍVEL, EM ESPERA EM ESTABRILHO À BASE DE BORRACHA SINTÉTICA DE ESTRUTURA CELULAR FECHADA, ESPESSURA PRESENTE DE 13,0 A 16,0 mm.
29	REDE FRIGORÍFICA DO SISTEMA MINI VRF. LINHAS DE SUÇÃO E LÍQUIDO: TUBOS DE COBRE SEM COSTURA, DIÂMETRO NOMINAL ISOLAMENTO FLEXÍVEL, EM ESPERA EM ESTABRILHO À BASE DE BORRACHA SINTÉTICA DE ESTRUTURA CELULAR FECHADA, ESPESSURA PRESENTE DE 13,0 A 16,0 mm.
30	REDE FRIGORÍFICA DO SISTEMA MINI VRF. LINHAS DE SUÇÃO E LÍQUIDO: TUBOS DE COBRE SEM COSTURA, DIÂMETRO NOMINAL ISOLAMENTO FLEXÍVEL, EM ESPERA EM ESTABRILHO À BASE DE BORRACHA SINTÉTICA DE ESTRUTURA CELULAR FECHADA, ESPESSURA PRESENTE DE 13,0 A 16,0 mm.
31	REDE FRIGORÍFICA DO SISTEMA MINI VRF. LINHAS DE SUÇÃO E LÍQUIDO: TUBOS DE COBRE SEM COSTURA, DIÂMETRO NOMINAL ISOLAMENTO FLEXÍVEL, EM ESPERA EM ESTABRILHO À BASE DE BORRACHA SINTÉTICA DE ESTRUTURA CELULAR FECHADA, ESPESSURA PRESENTE DE 13,0 A 16,0 mm.
32	REDE FRIGORÍFICA DO SISTEMA MINI VRF. LINHAS DE SUÇÃO E LÍQUIDO: TUBOS DE COBRE SEM COSTURA, DIÂMETRO NOMINAL ISOLAMENTO FLEXÍVEL, EM ESPERA EM ESTABRILHO À BASE DE BORRACHA SINTÉTICA DE ESTRUTURA CELULAR FECHADA, ESPESSURA PRESENTE DE 13,0 A 16,0 mm.
33	REDE FRIGORÍFICA DO SISTEMA MINI VRF. LINHAS DE SUÇÃO E LÍQUIDO: TUBOS DE COBRE SEM COSTURA, DIÂMETRO NOMINAL ISOLAMENTO FLEXÍVEL, EM ESPERA EM ESTABRILHO À BASE DE BORRACHA SINTÉTICA DE ESTRUTURA CELULAR FECHADA, ESPESSURA PRESENTE DE 13,0 A 16,0 mm.
34	REDE FRIGORÍFICA DO SISTEMA MINI VRF. LINHAS DE SUÇÃO E LÍQUIDO: TUBOS DE COBRE SEM COSTURA, DIÂMETRO NOMINAL ISOLAMENTO FLEXÍVEL, EM ESPERA EM ESTABRILHO À BASE DE BORRACHA SINTÉTICA DE ESTRUTURA CELULAR FECHADA, ESPESSURA PRESENTE DE 13,0 A 16,0 mm.
35	REDE FRIGORÍFICA DO SISTEMA MINI VRF. LINHAS DE SUÇÃO E LÍQUIDO: TUBOS DE COBRE SEM COSTURA, DIÂMETRO NOMINAL ISOLAMENTO FLEXÍVEL, EM ESPERA EM ESTABRILHO À BASE DE BORRACHA SINTÉTICA DE ESTRUTURA CELULAR FECHADA, ESPESSURA PRESENTE DE 13,0 A 16,0 mm.
36	REDE FRIGORÍFICA DO SISTEMA MINI VRF. LINHAS DE SUÇÃO E LÍQUIDO: TUBOS DE COBRE SEM COSTURA, DIÂMETRO NOMINAL ISOLAMENTO FLEXÍVEL, EM ESPERA EM ESTABRILHO À BASE DE BORRACHA SINTÉTICA DE ESTRUTURA CELULAR FECHADA, ESPESSURA PRESENTE DE 13,0 A 16,0 mm.
37	REDE FRIGORÍFICA DO SISTEMA MINI VRF. LINHAS DE SUÇÃO E LÍQUIDO: TUBOS DE COBRE SEM COSTURA, DIÂMETRO NOMINAL ISOLAMENTO FLEXÍVEL, EM ESPERA EM ESTABRILHO À BASE DE BORRACHA SINTÉTICA DE ESTRUTURA CELULAR FECHADA, ESPESSURA PRESENTE DE 13,0 A 16,0 mm.
38	REDE FRIGORÍFICA DO SISTEMA MINI VRF. LINHAS DE SUÇÃO E LÍQUIDO: TUBOS DE COBRE SEM COSTURA, DIÂMETRO NOMINAL ISOLAMENTO FLEXÍVEL, EM ESPERA EM ESTABRILHO À BASE DE BORRACHA SINTÉTICA DE ESTRUTURA CELULAR FECHADA, ESPESSURA PRESENTE DE 13,0 A 16,0 mm.
39	REDE FRIGORÍFICA DO SISTEMA MINI VRF. LINHAS DE SUÇÃO E LÍQUIDO: TUBOS DE COBRE SEM COSTURA, DIÂMETRO NOMINAL ISOLAMENTO FLEXÍVEL, EM ESPERA EM ESTABRILHO À BASE DE BORRACHA SINTÉTICA DE ESTRUTURA CELULAR FECHADA, ESPESSURA PRESENTE DE 13,0 A 16,0 mm.
40	REDE FRIGORÍFICA DO SISTEMA MINI VRF. LINHAS DE SUÇÃO E LÍQUIDO: TUBOS DE COBRE SEM COSTURA, DIÂMETRO NOMINAL ISOLAMENTO FLEXÍVEL, EM ESPERA EM ESTABRILHO À BASE DE BORRACHA SINTÉTICA DE ESTRUTURA CELULAR FECHADA, ESPESSURA PRESENTE DE 13,0 A 16,0 mm.
41	REDE FRIGORÍFICA DO SISTEMA MINI VRF. LINHAS DE SUÇÃO E LÍQUIDO: TUBOS DE COBRE SEM COSTURA, DIÂMETRO NOMINAL ISOLAMENTO FLEXÍVEL, EM ESPERA EM ESTABRILHO À BASE DE BORRACHA SINTÉTICA DE ESTRUTURA CELULAR FECHADA, ESPESSURA PRESENTE DE 13,0 A 16,0 mm.
42	REDE FRIGORÍFICA DO SISTEMA MINI VRF. LINHAS DE SUÇÃO E LÍQUIDO: TUBOS DE COBRE SEM COSTURA, DIÂMETRO NOMINAL ISOLAMENTO FLEXÍVEL, EM ESPERA EM ESTABRILHO À BASE DE BORRACHA SINTÉTICA DE ESTRUTURA CELULAR FECHADA, ESPESSURA PRESENTE DE 13,0 A 16,0 mm.
43	REDE FRIGORÍFICA DO SISTEMA MINI VRF. LINHAS DE SUÇÃO E LÍQUIDO: TUBOS DE COBRE SEM COSTURA, DIÂMETRO NOMINAL ISOLAMENTO FLEXÍVEL, EM ESPERA EM ESTABRILHO À BASE DE BORRACHA SINTÉTICA DE ESTRUTURA CELULAR FECHADA, ESPESSURA PRESENTE DE 13,0 A 16,0 mm.
44	REDE FRIGORÍFICA DO SISTEMA MINI VRF. LINHAS DE SUÇÃO E LÍQUIDO: TUBOS DE COBRE SEM COSTURA, DIÂMETRO NOMINAL ISOLAMENTO FLEXÍVEL, EM ESPERA EM ESTABRILHO À BASE DE BORRACHA SINTÉTICA DE ESTRUTURA CELULAR FECHADA, ESPESSURA PRESENTE DE 13,0 A 16,0 mm.
45	REDE FRIGORÍFICA DO SISTEMA MINI VRF. LINHAS DE SUÇÃO E LÍQUIDO: TUBOS DE COBRE SEM COSTURA, DIÂMETRO NOMINAL ISOLAMENTO FLEXÍVEL, EM ESPERA EM ESTABRILHO À BASE DE BORRACHA SINTÉTICA DE ESTRUTURA CELULAR FECHADA, ESPESSURA PRESENTE DE 13,0 A 16,0 mm.
46	REDE FRIGORÍFICA DO SISTEMA MINI VRF. LINHAS DE SUÇÃO E LÍQUIDO: TUBOS DE COBRE SEM COSTURA, DIÂMETRO NOMINAL ISOLAMENTO FLEXÍVEL, EM ESPERA EM ESTABRILHO À BASE DE BORRACHA SINTÉTICA DE ESTRUTURA CELULAR FECHADA, ESPESSURA PRESENTE DE 13,0 A 16,0 mm.
47	REDE FRIGORÍFICA DO SISTEMA MINI VRF. LINHAS DE SUÇÃO E LÍQUIDO: TUBOS DE COBRE SEM COSTURA, DIÂMETRO NOMINAL ISOLAMENTO FLEXÍVEL, EM ESPERA EM ESTABRILHO À BASE DE BORRACHA SINTÉTICA DE ESTRUTURA CELULAR FECHADA, ESPESSURA PRESENTE DE 13,0 A 16,0 mm.
48	REDE FRIGORÍFICA DO SISTEMA MINI VRF. LINHAS DE SUÇÃO E LÍQUIDO: TUBOS DE COBRE SEM COSTURA, DIÂMETRO NOMINAL ISOLAMENTO FLEXÍVEL, EM ESPERA EM ESTABRILHO À BASE DE BORRACHA SINTÉTICA DE ESTRUTURA CELULAR FECHADA, ESPESSURA PRESENTE DE 13,0 A 16,0 mm.
49	REDE FRIGORÍFICA DO SISTEMA MINI VRF. LINHAS DE SUÇÃO E LÍQUIDO: TUBOS DE COBRE SEM COSTURA, DIÂMETRO NOMINAL ISOLAMENTO FLEXÍVEL, EM ESPERA EM ESTABRILHO À BASE DE BORRACHA SINTÉTICA DE ESTRUTURA CELULAR FECHADA, ESPESSURA PRESENTE DE 13,0 A 16,0 mm.
50	REDE FRIGORÍFICA DO SISTEMA MINI VRF. LINHAS DE SUÇÃO E LÍQUIDO: TUBOS DE COBRE SEM COSTURA, DIÂMETRO NOMINAL ISOLAMENTO FLEXÍVEL, EM ESPERA EM ESTABRILHO À BASE DE BORRACHA SINTÉTICA DE ESTRUTURA CELULAR FECHADA, ESPESSURA PRESENTE DE 13,0 A 16,0 mm.

UNIDADES DE TRATAMENTO DE AR (FAN COIL)						
TAG	CAPACIDADE NOMINAL (TR)	TOTAL DE REFRIGERANTE (TR)	REFRIGERANTE (TR)	N.º FILAS	VAZÃO DE AR (m³/h)	POTÊNCIA (KW)
FC-2.01	5,0	9,5	6,4	06	4,3	4,000
FC-2.02	5,0	6,3	4,1	06	2,8	3,400
FC-2.03	12,0	14	8,1	06	16	8,800
FC-2.04	5,0	6,3	4,1	06	2,8	3,400
FC-2.05	5,0	6,3	4,1	06	2,8	3,400
FC-2.06	5,0	6,3	4,1	06	4,3	3,400
FC-2.07	3,0	3,5	2,3	06	1,6	1,800

ATENUADORES DE RUÍDO			
TAG	VAZÃO (m³/h)	ATENUAÇÃO (dB)	MODELO/DESCRIÇÃO
ATR-2.01	6.000	16 @250 Hz	ATENUADOR DE RUÍDO FABRICADO EM CHAPA DE AÇO GALVANIZADA COM FLANDEAMENTO NAS EXTREMIDADES; ELEMENTO ATENUADOR COMPOSTO POR CÉLULAS DE Lã DE VIDRO COM ESPESSURA 200 mm.
ATR-2.02	10.200	16 @250 Hz	ATENUADOR DE RUÍDO FABRICADO EM CHAPA DE AÇO GALVANIZADA COM FLANDEAMENTO NAS EXTREMIDADES; ELEMENTO ATENUADOR COMPOSTO POR CÉLULAS DE Lã DE VIDRO COM ESPESSURA 200 mm.



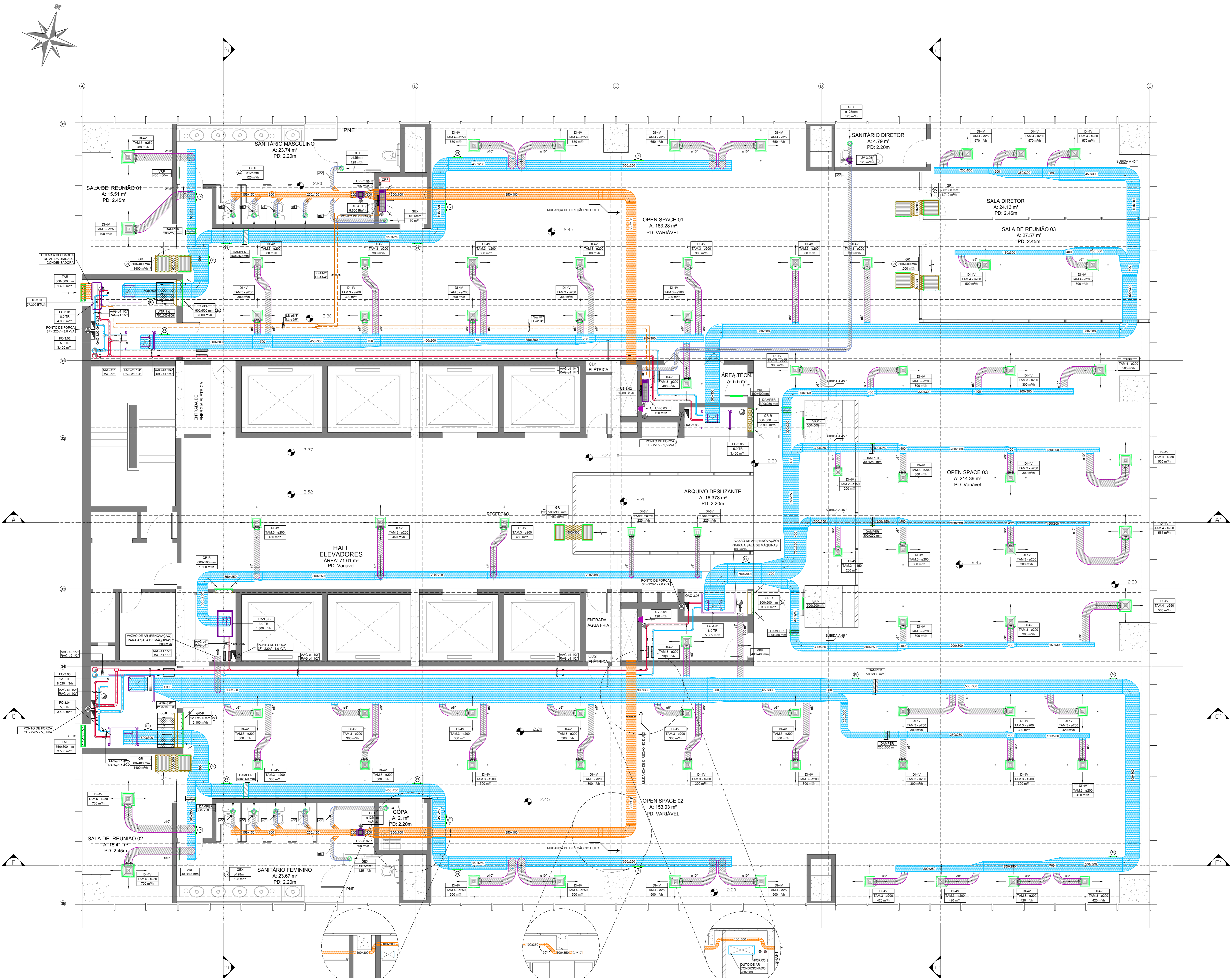
PLANTA BAIXA - ZONEAMENTO TÉRMICO
 ESCALA: 1:100

REV	DATA	DESENHO	APROV	DESCRIÇÃO
02	19/11/2018	ROGER	MATHEUS	ACRESCIMO DA VENTILAÇÃO MECÂNICA, CLIMATIZAÇÃO DAS ÁREAS TÉCNICAS
01	08/08/2017	ROGER	MATHEUS	DEFINIÇÃO DOS PAVIMENTOS EXTRAS COMO 4º E 7º
03	20/06/2017	ROGER	MATHEUS	EMISSÃO INICIAL

NOTAS:
 1. O PROJETO DE CLIMATIZAÇÃO FOI DESENVOLVIDO COM BASE NAS DIRETRIZES DA NORMA NBR 15461 DA ABNT E NAS RECOMENDAÇÕES DA ABRACV;
 2. VERIFICAR TODAS AS MEDIDAS NA OBRA ANTES DE INICIAR A EXECUÇÃO;
 3. AS ESPECIFICAÇÕES DE MATERIAIS E EQUIPAMENTOS ENCONTRAM-SE NO MEMORIAL DESCRITIVO, OS PARÂMETROS DE DIMENSIONAMENTO DO SISTEMA DE CLIMATIZAÇÃO ENCONTRAM-SE NA MEMÓRIA DE CÁLCULO;
 4. AS DIMENSÕES DOS DUTOS REPRESENTAM AS MEDIDAS NETAIS, SENDO AS DIMENSÕES NOMINAIS ENCONTRADAS EM NOMECLATURAS;
 5. O CÁLCULO DAS CARGAS TÉRMICAS FOI REALIZADO CONSIDERANDO-SE A UTILIZAÇÃO DE CONTORNAS INTERNAS NAS FACHADAS.

LAVORO CONSTRUTORA
 CLIENTE: FINEP - RJ
 OBRA: FINEP - EDIFÍCIO FLAMENGO 200
 ENDEREÇO: AVENIDA PRAIA DO FLAMENGO, 200 - FLAMENGO - RIO DE JANEIRO
 RESPONSÁVEL TÉCNICO: ENGRº MECÂNICO ROGER OLIVEIRA DE CARVALHO (C.R.A. 85.185.569)
 CONTEÚDO: PLANTA BAIXA - 2º PAVIMENTO
 ETAPA: EXECUTIVO
 REVISÃO: R02
 ESCALA: 1/50
 PRANCHAS: 03

CASA DE MÁQUINAS:
 - PREVER RAIO SFONADO INDEPENDENTE;
 - PREVER PONTO DE ÁGUA (TORNEIRA DE JARDIM COM ESPERA PARA MANUEIRA);
 - PREVER TAMBOR ELÉTRICA DE SERVIÇO;
 - PISO CERÂMICO INDEPENDENTE COM CIMENTO PARA O RALO > 5mm;
 - PORTA DE MADEIRA MACIÇA E MAQUETA RESISTENTE, ABERTURA PARA FORA, ILUMINAÇÃO MÍNIMA DE 300 LUX (NÃO UTILIZAR LÂMPADAS FLUORESCENTES);
 - AS CASAS DE MÁQUINAS DEVERÃO SER EXCLUSIVAS PARA O SISTEMA DE CLIMATIZAÇÃO, NÃO PODENDO AS MESMAS SEREM UTILIZADAS COMO DEPOSITO DE MÁQUINAS.



13 PLANTA BAIXA - 3º PAVIMENTO
 ESCALA: 1:100

EQUIPAMENTOS DE VENTILAÇÃO			
TAG	VAZÃO NOMINAL DE AR (m³/h)	PRESSÃO ESTÁTICA (Pa)	MODELO/DESCRIÇÃO
UV-3.01 (SANITÁRIO MASC)	850	250	VENTILADOR HELOCENTRIFUGO PARA INSTALAÇÃO EM TUBO; CARCAÇA E HELOC EM PLÁSTICO; ROLOAMENTO DE ESFERAS DE LUBRIFICAÇÃO PERMANENTE. REFERÊNCIA: MODELO TL-300/200 DA SIELER & PALAU
UV-3.02 (SANITÁRIO FEM)	850	250	VENTILADOR HELOCENTRIFUGO PARA INSTALAÇÃO EM TUBO; CARCAÇA E HELOC EM PLÁSTICO; ROLOAMENTO DE ESFERAS DE LUBRIFICAÇÃO PERMANENTE. REFERÊNCIA: MODELO TL-300/200 DA SIELER & PALAU
UV-3.03 (SALA DE REUNIÃO 01)	120	-	UNO EXAUSTOR AXIAL COM COMPONENTE ANTI-RETORNO, MOTOR COM PROTETOR TÉRMICO, ROLOAMENTO DE ESFERAS; ACOINAMENTO NA SENSIBILIDADE DE PRESSÃO COM TEMPORIZADOR. REFERÊNCIA: SÉRIE SILENT 200 PLUS DA SIELER & PALAU OU EQUIVALENTE
UV-3.04 (SALA DE REUNIÃO 02)	120	-	UNO EXAUSTOR AXIAL COM COMPONENTE ANTI-RETORNO, MOTOR COM PROTETOR TÉRMICO, ROLOAMENTO DE ESFERAS; ACOINAMENTO NA SENSIBILIDADE DE PRESSÃO COM TEMPORIZADOR. REFERÊNCIA: SÉRIE SILENT 200 PLUS DA SIELER & PALAU OU EQUIVALENTE
UV-3.05 (SALA DE REUNIÃO 03)	120	-	VENTILADOR HELOCENTRIFUGO PARA INSTALAÇÃO EM TUBO; CARCAÇA E HELOC EM PLÁSTICO; ROLOAMENTO DE ESFERAS DE LUBRIFICAÇÃO PERMANENTE. REFERÊNCIA: MODELO TL-300/200 DA SIELER & PALAU

NOTA: ACOINAMENTO DOS VENTILADORES ATRAVÉS DE PROGRAMADOR HORÁRIO

CONDICIONADORES DE AR MULTI SPLIT VRF				
UNIDADE CONDENSADORA				
TAG	DESCRIÇÃO	FAIXA DE CAPACIDADE (HP)	CAPACIDADE NOMINAL DE REFRIGERAÇÃO (BTU/h)	MASSA TOTAL (kg)
UC-3.01	UNIDADE CONDENSADORA DO TIPO MINI VRF, COM COMPRESSOR SCROLL (V-30) (MÉDIA); FLUIDO REFRIGERANTE: R410A (GOLDFROG)	3,0	27.300	75

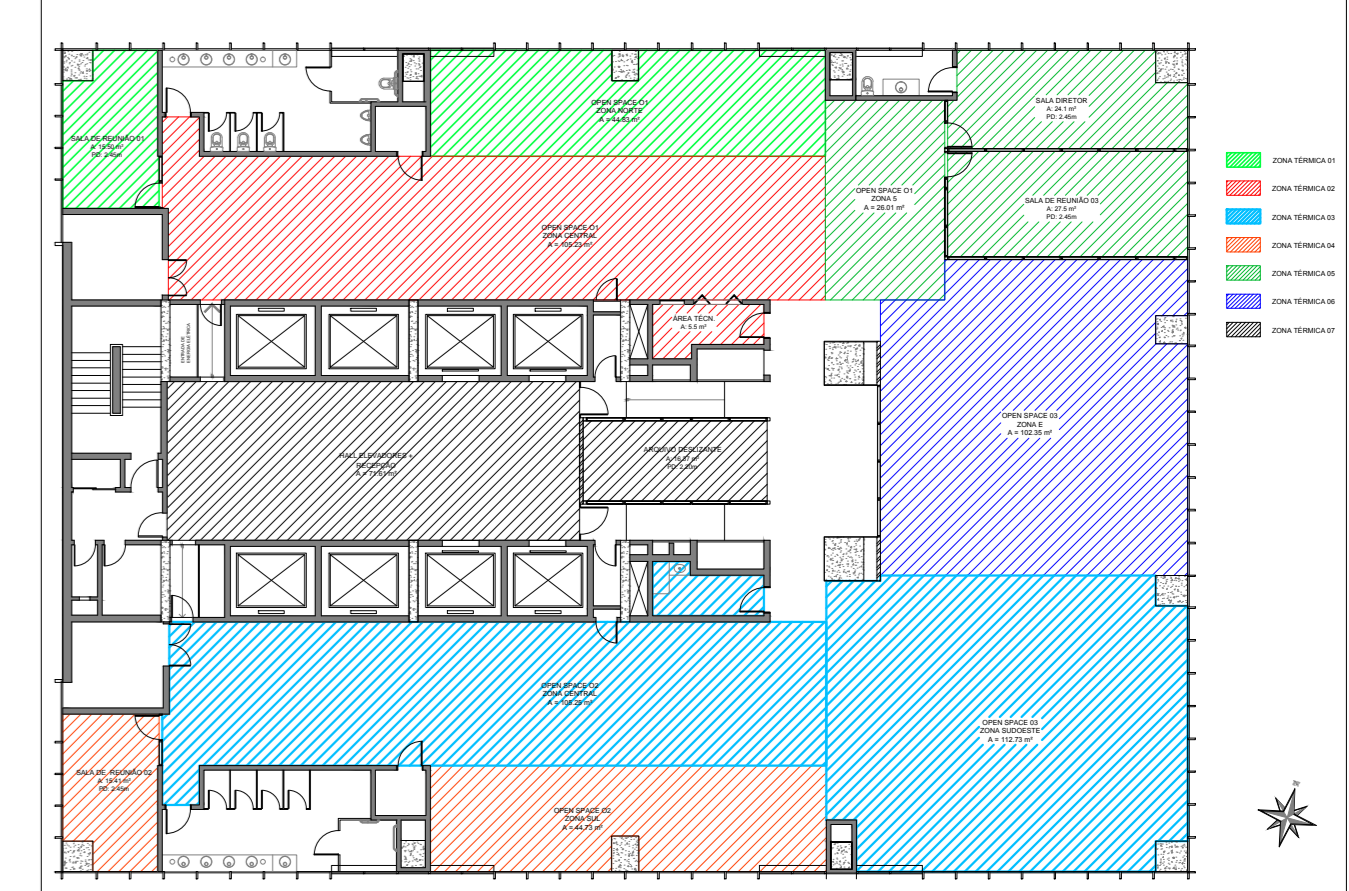
UNIDADES EVAPORADORAS				
TAG	TIPO	FAIXA DE CAPACIDADE (HP)	CAPACIDADE NOMINAL DE REFRIGERAÇÃO (BTU/h)	VAZÃO MÁXIMA DE AR (m³/h)
DE-3.01	H WALL	1,0	8.600	400
DE-3.02	H WALL	1,0	8.600	400

OBSERVAÇÃO: FORNECER QUADRO ELÉTRICO SEPARADO PARA OS EVAPORADORES E IDENTIFICAR CADA DESLIZANTE CONFORME SEU RESPECTIVO EVAPORADOR.

LEGENDA	
ITEM	DESCRIÇÃO
1	REDE DE DUTOS CONSTRUIDOS EM CHAPA DE AÇO GALVANIZADA, ISOLADO COM Lã DE VIDRO, ESP. 30mm e REVEST. 1,0 mm PVC. REVESTIMENTO POR FORA COM ALUMÍNIO BRANCO PAVEL. REF. MODELO: ROLA 41 1/2 DA ROVER.
2	JUNTA PÁRAO TDC: CLASSE DE PRESSÃO > 200 PA. UTILIZAÇÃO DUTOS DE INSULAMENTO DE AR CONDICIONADO. REF. MODELO: TDC-01 DA SIELER & PALAU OU EQUIVALENTE
3	GLASSE DE PRESSÃO > 200 PA. UTILIZAÇÃO DUTOS DE REFORÇO DE AR. REF. MODELO: TDC-01 DA SIELER & PALAU OU EQUIVALENTE
4	REDE DE DUTOS CONSTRUIDOS EM CHAPA DE AÇO GALVANIZADA, SEM ISOLAMENTO TÉRMICO. JUNTA PÁRAO TDC: CLASSE DE PRESSÃO > 200 PA. UTILIZAÇÃO DUTOS DE REFORÇO DE AR. REF. MODELO: TDC-01 DA SIELER & PALAU OU EQUIVALENTE
5	DUTO CIRCULAR FLEXÍVEL, FABRICADO EM ALUMÍNIO, POLIÉSTER E ARMADO BRONZADO, COM BARRERA DE VAPORES ISOLADO TÉRMICO. REFERÊNCIA: MODELO: TDC-01 DA SIELER & PALAU OU EQUIVALENTE
6	DUTO CIRCULAR FLEXÍVEL, FABRICADO EM ALUMÍNIO, POLIÉSTER E ARMADO BRONZADO, SEM ISOLAMENTO TÉRMICO. REFERÊNCIA: MODELO: TDC-01 DA SIELER & PALAU OU EQUIVALENTE
7	COLÁTIMO RIGÍDULO/SEMI RIGÍDULO, FABRICADO EM CHAPA DE AÇO GALVANIZADA, FLEXÃO AO DUTO ATRAVÉS DE ABAS. REFERÊNCIA: MALTAUX OU EQUIVALENTE
8	CONDUZIDOR DE INTENSIFICAÇÃO DE PRESSÃO CONSTRUIDA COM FITA DE LONA DE VLVN DE CHAPA DE AÇO GALVANIZADA, LARGURA DA LONA: 100mm, LARGURA DA CHAPA: 45mm. REFERÊNCIA: MALTAUX OU EQUIVALENTE
9	REGISTRO DE REGULAGEM DE VAZÃO COM LÂMINAS CONVERGENTES. REF. MODELO: DCO DA TROPICAL OU EQUIVALENTE
10	TUBULAÇÃO DE ÁGUA GELADA. ANEL AVANÇADO DE ÁGUA GELADA, RAO RETORNO DE ÁGUA GELADA.
11	REDE FRIGORÍFICA E INTERLIGAÇÕES ELÉTRICAS E DE COMANDO. REDE FRIGORÍFICA: TUBOS DE COBRE SEM COSTURA, ISOLADA COM TUBO POLIURETANO ESPESURA DE 60mm. LIG. ELÉTRICA: FIBRA ÓPTICA. ESPESURA MÍNIMA DE 10mm. L.S. LINHA DE SUÇÃO: L.S. LINHA DE LÍQUIDO: BITOLA INDICADA.
12	TUBO DE RAMIFICAÇÃO (PREFIT) PARA TUBULAÇÕES DE REFRIGERANTE DO SISTEMA VRF.
13	REDE FRIGORÍFICA DO SISTEMA MINI VRF. LINHAS DE SUÇÃO E LÍQUIDO: TUBO DE COBRE SEM COSTURA, DIÂMETRO INDICADO. ISOLAMENTO FIBRIL, EM ESPUMA DE POLIURETANO, COM FITA DE PROTEÇÃO. REGISTRO DE LÂMINAS CONVERGENTES E ELEMENTO FILTRANTE CLASSE GA. DIMENSÕES CONFORME INDICAÇÃO. REFERÊNCIA: TROPICAL, TROX OU EQUIVALENTE
14	VENTILAZÃO INDIVIDUAL PARA INSTALAÇÃO EM PORTA, CONSTRUIDA EM ALUMÍNIO COM ALETAS FIXAS HORIZONTAIS EM VENTILAZÃO. REFERÊNCIA: TROPICAL, TROX OU EQUIVALENTE
15	REGULAVEL PARA CONTROLE DE VAZÃO, DIÂMETRO DO COLÁTIMO: #150 mm (Ø 150 mm) (VER PRODUTO) REFERÊNCIA: MODELO: VENTOS DO DA MALTAUX, MODELO: DA SIELER & PALAU OU EQUIVALENTE
16	PORTA DE INJEÇÃO RETANGULAR CONSTRUIDA EM CHAPA DE AÇO GALVANIZADA, COM ISOLAMENTO TÉRMICO. TAMANHO REFERÊNCIA: MODELO: AP02 300 DA REFRIM.

UNIDADES DE TRATAMENTO DE AR (FAN COIL)						
TAG	CAPACIDADE NOMINAL (TR)	TOTAL DE REFRIGERANTE (TR)	REFRIGERANTE (TR)	N.º FILAS	VAZÃO DE AR (m³/h)	POTÊNCIA DO MOTOR
FC-3.01	5,0	9,5	6,4	06	4,3	4.000
FC-3.02	5,0	6,3	4,1	06	2,8	3.400
FC-3.03	12,0	14	8,1	06	10	8.500
FC-3.04	5,0	6,3	4,1	06	2,8	3.400
FC-3.05	5,0	6,3	4,1	06	2,8	3.400
FC-3.06	5,0	6,3	4,1	06	4,3	3.400
FC-3.07	3,0	3,5	2,3	06	1,6	1.800

ATENUADORES DE RUÍDO			
TAG	VAZÃO (m³/h)	ATENUAÇÃO ACÚSTICA (dB)	MODELO/DESCRIÇÃO
ATR-3.01	6.000	16 @250 Hz	ATENUADOR DE RUÍDO FABRICADO EM CHAPA DE AÇO GALVANIZADA COM FLANDEAMENTO NAS EXTREMIDADES; ELEMENTO ATENUADOR COMPOSTO POR CÉLULAS DE Lã DE VIDRO COM ESPESURA 200 mm. REF. MODELO: TROPICAL OU EQUIVALENTE
ATR-3.02	10.200	16 @250 Hz	ATENUADOR DE RUÍDO FABRICADO EM CHAPA DE AÇO GALVANIZADA COM FLANDEAMENTO NAS EXTREMIDADES; ELEMENTO ATENUADOR COMPOSTO POR CÉLULAS DE Lã DE VIDRO COM ESPESURA 200 mm. REF. MODELO: TROPICAL OU EQUIVALENTE



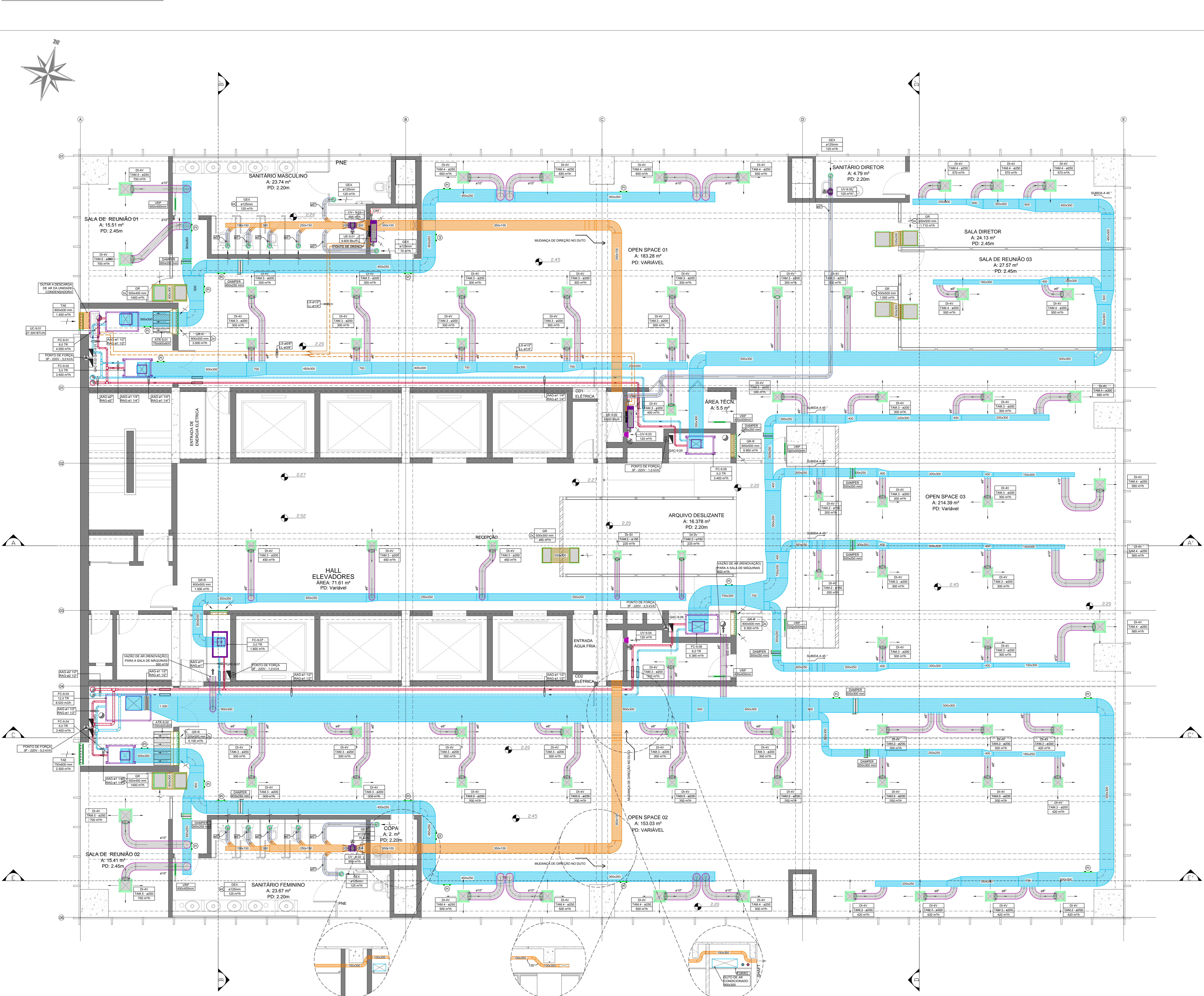
PLANTA BAIXA - ZONEAMENTO TÉRMICO
 ESCALA: 1:100

REV	DATA	DESENHO	APROV	DESCRIÇÃO
02	19/11/2018	ROGER	MATHEUS	ACRESCIMO DA VENTILAÇÃO MECÂNICA, CLIMATIZAÇÃO DAS ÁREAS TÉCNICAS
01	08/08/2017	ROGER	MATHEUS	DEFINIÇÃO DOS PAVIMENTOS EXTRAS COMO 4º E 7º
03	20/06/2017	ROGER	MATHEUS	EMISSÃO INICIAL

NOTAS:
 O PROJETO DE CLIMATIZAÇÃO FOI DESENVOLVIDO COM BASE NAS DIRETRIZES DA NORMA NBR 15461 DA ABNT E NAS RECOMENDAÇÕES DA ABRACV;
 O VERIFICAR TODAS AS MEDIDAS NA OBRA ANTES DE INICIAR A EXECUÇÃO;
 AS ESPECIFICAÇÕES DE MATERIAIS E EQUIPAMENTOS ENCONTRAM-SE NO MEMORIAL DESCRITIVO, OS PARÂMETROS DE DIMENSIONAMENTO DO SISTEMA DE CLIMATIZAÇÃO ENCONTRAM-SE NA MEMÓRIA DE CÁLCULO;
 AS DIMENSÕES DOS DUTOS REPRESENTAM AS MEDIDAS NETAIS, SENDO AS APRESENTADAS EM MILÍMETROS;
 O CÁLCULO DAS CARGAS TÉRMICAS FOI REALIZADO CONSIDERANDO-SE A UTILIZAÇÃO DE CONTINHAS INTERNAS NAS FACHADAS.

LAVORO CONSTRUTORA
 CLIENTE: FINEP - RJ
 OBRA: FINEP - EDIFÍCIO FLAMENGO 200
 ENDEREÇO: AVENIDA PRAIA DO FLAMENGO, 200 - FLAMENGO - RIO DE JANEIRO
 RESPONSÁVEL TÉCNICO: ENO MEICÂNICO ROGER OLIVEIRA DE CARVALHO (C.R.A. 55.185.569)
 CONTEUDO: PLANTA BAIXA - 3º PAVIMENTO
 ETAPA: EXECUTIVO
 REVISÃO: R02
 ESCALA: 1/50
 PRANCHAS: 05

CASA DE MÁQUINAS:
 - PREVER RAIO SFONADO INDEPENDENTE;
 - PREVER PONTO DE ÁGUA (TORNEIRA DE JARDIM COM ESPERA PARA MANEJUEIRA);
 - PREVER TAMBORA ELÉTRICA DE SERVIÇO;
 - PISO CERÂMICO INDEPENDENTE COM CIMENTO PARA O RALO <math>50mm</math>;
 - PORTA DE MADEIRA MACIÇA E MAQUETA RESISTENTE, ABERTURA PARA FORA, ILUMINAÇÃO MÍNIMA DE 300 LUX (NÃO UTILIZAR LÂMPADAS FLUORESCENTES);
 - AS CASAS DE MÁQUINAS DEVERÃO SER EXCLUSIVAS PARA O SISTEMA DE CLIMATIZAÇÃO, NÃO PODENDO AS MESMAS SEREM UTILIZADAS COMO DEPOSITO DE MÁQUINAS.



15 PLANTA BAIXA - 9º PAVIMENTO
 ESCALA: 1:100

EQUIPAMENTOS DE VENTILAÇÃO			
TAG	VAZÃO NOMINAL DE AR (m³/h)	PRESSÃO ESTÁTICA (Pa)	MODELO/DESCRIÇÃO
UV-01 (MÁQUINA)	600	250	VENTILADOR HELICOCENTRIFUGO PARA INSTALAÇÃO EM TUBO; CARCAÇA E HELICE EM PLÁSTICO; ROLOMENTO DE ESFERAS DE LUBRIFICAÇÃO PERMANENTE. REFERÊNCIA: MODELO TUB-300/20 DA SIELER & PALAU
UV-02 (MÁQUINA)	600	250	VENTILADOR HELICOCENTRIFUGO PARA INSTALAÇÃO EM TUBO; CARCAÇA E HELICE EM PLÁSTICO; ROLOMENTO DE ESFERAS DE LUBRIFICAÇÃO PERMANENTE. REFERÊNCIA: MODELO TUB-300/20 DA SIELER & PALAU
UV-03 (ÁREA TÉCNICA)	120	-	UNE EXHAUSTOR AXIAL COM COMPONENTE ANTI-RETORNO, MOTOR COM PROTETOR TÉRMICO, ROLOMENTO DE ESFERAS, ACOINAMENTO NA BARRA DE PRESSÃO COM TEMPORIZADOR. REFERÊNCIA: SÉRIE SILENT 200 PLUS DA SIELER & PALAU OU EQUIVALENTE
UV-04 (COPA)	120	-	UNE EXHAUSTOR AXIAL COM COMPONENTE ANTI-RETORNO, MOTOR COM PROTETOR TÉRMICO, ROLOMENTO DE ESFERAS, ACOINAMENTO NA BARRA DE PRESSÃO COM TEMPORIZADOR. REFERÊNCIA: SÉRIE SILENT 200 PLUS DA SIELER & PALAU OU EQUIVALENTE
UV-05 (BRIOTE)	120	-	VENTILADOR HELICOCENTRIFUGO PARA INSTALAÇÃO EM TUBO; CARCAÇA E HELICE EM PLÁSTICO; ROLOMENTO DE ESFERAS DE LUBRIFICAÇÃO PERMANENTE. REFERÊNCIA: MODELO TUB-300/20 DA SIELER & PALAU

NOTA: ACOINAMENTO DOS VENTILADORES ATRAVÉS DE PROGRAMADOR HORÁRIO

CONDICIONADORES DE AR MULTI SPLIT VRF				
UNIDADE CONDENSADORA				
TAG	DESCRIÇÃO	FAIXA DE CAPACIDADE (HP)	CAPACIDADE NOMINAL DE REFRIGERAÇÃO (BTU/h)	MASSA TOTAL (kg)
UC-01	UNIDADE CONDENSADORA DO TIPO MINI VRF, COM COMPRESSOR SCROLL (MOTOR FLUIDO REFRIGERANTE 410A, CICLO R410A)	3,0	27.300	75

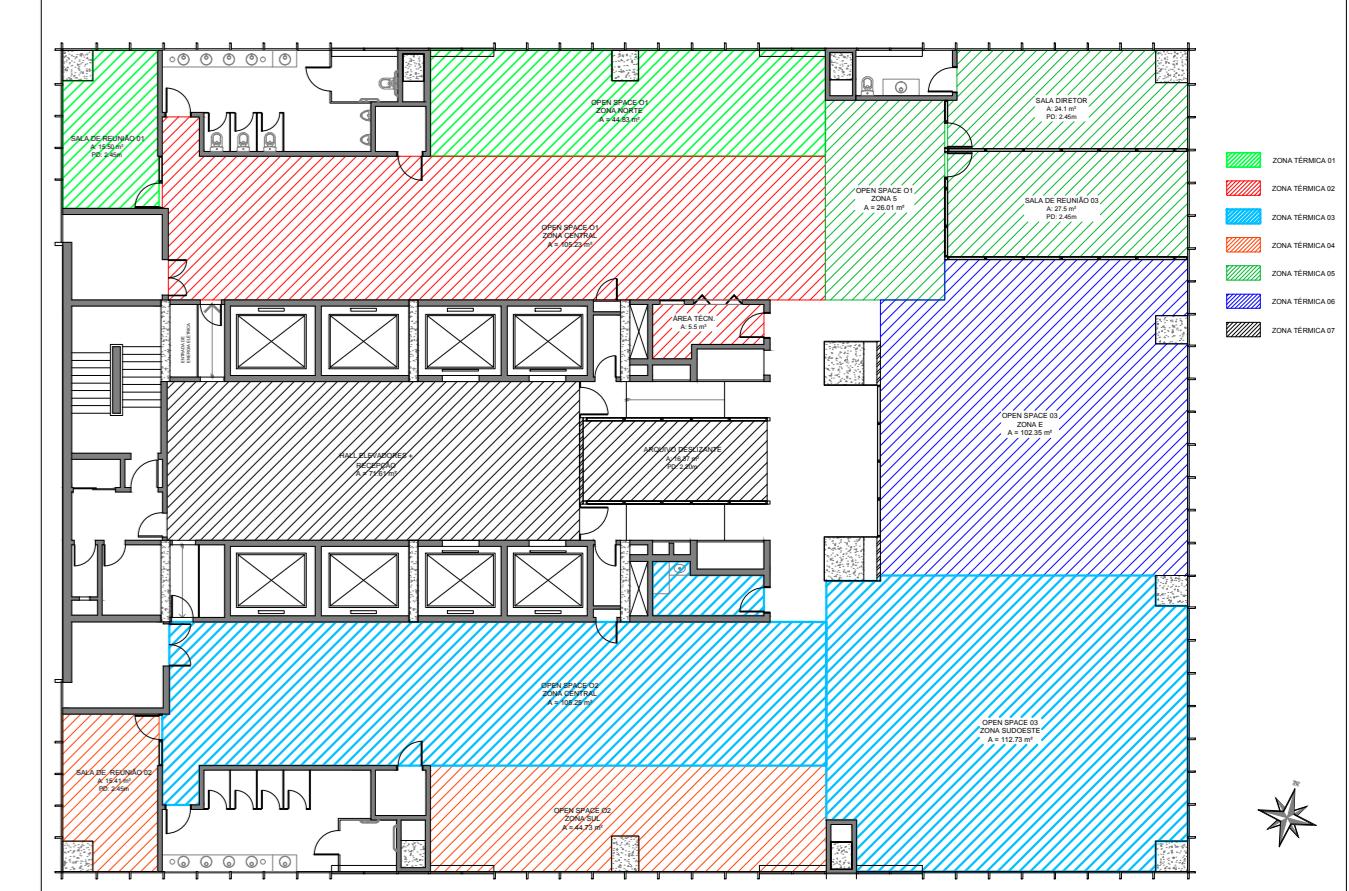
UNIDADES EVAPORADORAS				
TAG	TIPO	FAIXA DE CAPACIDADE (HP)	CAPACIDADE NOMINAL DE REFRIGERAÇÃO (BTU/h)	VAZÃO MÁXIMA DE AR (m³/h)
DE-01	H-WALL	1,0	9.000	400
DE-02	H-WALL	1,0	9.000	400

OBSERVAÇÃO: FORNECER QUADRO ELÉTRICO SEPARADO PARA OS EVAPORADORES E IDENTIFICAR CADA DESLIZANTE CONFORME SEU RESPECTIVO EVAPORADOR

LEGENDA	
ITEM	DESCRIÇÃO
1	REDE DE DUTOS CONSTRUIDOS EM CHAPA DE AÇO GALVANIZADA, REVESTIDA COM Lã DE VIDRO, ESP. 30mm e REVEST. 1,0 mm PVC. REVESTIDO POR FORA COM ALUMÍNIO BRANCO PAVEL. REVEST. INTERIORE: BOLSÃO 10' x 10' x 10' (REVEST. JUNTA PAREDE TOC. CLASSE DE PRESSÃO <math>250Pa</math> UTILIZAÇÃO DUTOS DE INSTALAMENTO DE AR CONDICIONADO)
2	REDE DE DUTOS CONSTRUIDOS EM CHAPA DE AÇO GALVANIZADA, SEM ISOLAMENTO TÉRMICO. ANTA PADRÃO TOC. CLASSE DE PRESSÃO <math>250Pa</math>
3	REDE DE DUTOS CONSTRUIDOS EM CHAPA DE AÇO GALVANIZADA, SEM ISOLAMENTO TÉRMICO. ANTA PADRÃO TOC. CLASSE DE PRESSÃO <math>250Pa</math>
4	UTILIZAÇÃO DUTOS DE ENCAIXATELADO
5	DUTO CIRCULAR FLEXÍVEL, FABRICADO EM ALUMÍNIO, POLIÉSTER E ARMADO BRONZADO, COM BARRERA DE VAZOR, ISOLADO TÉRMICO APLICADO COM Lã DE VIDRO, ESP. 30mm e REVEST. 1,0 mm PVC. REVESTIDO POR FORA COM ALUMÍNIO BRANCO PAVEL. REVEST. INTERIORE: BOLSÃO 10' x 10' x 10' (REVEST. JUNTA PAREDE TOC. CLASSE DE PRESSÃO <math>250Pa</math> UTILIZAÇÃO DUTOS DE INSTALAMENTO DE AR CONDICIONADO)
6	DUTO CIRCULAR FLEXÍVEL, FABRICADO EM ALUMÍNIO, POLIÉSTER E ARMADO BRONZADO, SEM ISOLAMENTO TÉRMICO. REFERÊNCIA: MODELO TUB-300/20 DA SIELER & PALAU OU EQUIVALENTE
7	COLUNA RIGÍDULA SEM REGISTRO, FABRICADO EM CHAPA DE AÇO GALVANIZADA, FIJAÇÃO AO DUTO ATRAVÉS DE ABAS, REFERÊNCIA: MALLUX OU EQUIVALENTE
8	COLUNA RIGÍDULA SEM REGISTRO, FABRICADO EM CHAPA DE AÇO GALVANIZADA, FIJAÇÃO AO DUTO ATRAVÉS DE ABAS, REFERÊNCIA: MALLUX OU EQUIVALENTE
9	CONDUZIDOR DE INTENSIFICAÇÃO DE VIBRAÇÃO CONSTRUIDA COM FITA DE Lã DE VIDRO, LARGURA DA CHAPA DE AÇO GALVANIZADA, LARGURA DA Lã DE VIDRO, LARGURA DA CHAPA DE AÇO GALVANIZADA, REFERÊNCIA: MALLUX OU EQUIVALENTE
10	REGISTRO DE REGULAGEM DE VAZÃO COM LÂMINAS CONVERGENTES. REF. MODELO DO VÃO DA TROPICAL OU EQUIVALENTE
11	TUBULAÇÃO DE ÁGUA GELADA
12	ANEL AVANÇADO DE ÁGUA GELADA, RAO RETORNO DE ÁGUA GELADA
13	REDE FRIGORÍFICA E INTERLIGAÇÕES ELÉTRICAS E DE COMANDO. REDE FRIGORÍFICA: TUBOS DE COBRE SEM COSTURA, ISOLADA COM TUBO DE POLIURETANO ESPANADO DE 25mm DE ESPESURA E 10mm DE FLEXIBILIDADE. ESPESURA MÍNIMA DE 10mm. Lã DE Lã DE VIDRO, Lã DE Lã DE VIDRO, ISOLADA COM TUBO DE POLIURETANO ESPANADO DE 25mm DE ESPESURA E 10mm DE FLEXIBILIDADE. ESPESURA MÍNIMA DE 10mm.
14	TUBO DE RAMIFICAÇÃO (PREFINETO) PARA TUBULAÇÕES DE REFRIGERANTE DO SISTEMA VRF
15	REDE FRIGORÍFICA DO SISTEMA MINI VRF. LINHAS DE SUÇÃO E LÍQUIDO. TUBO DE COBRE SEM COSTURA, DIÂMETRO NOMINAL ISOLAMENTO FLEXÍVEL EM CHAPA DE ALUMÍNIO E TUBO DE POLIURETANO ESPANADO DE 25mm DE ESPESURA E 10mm DE FLEXIBILIDADE. ESPESURA PRESENTE DE 13,0 x 16,0 mm.
16	PONTO DE DRENO RALO SFONADO COM SELO HÍDRICO
17	REGISTRO DE REGULAGEM DE VAZÃO COM LÂMINAS CONVERGENTES. REF. MODELO DO VÃO DA TROPICAL OU EQUIVALENTE
18	REGISTRO DE REGULAGEM DE VAZÃO COM LÂMINAS CONVERGENTES. REF. MODELO DO VÃO DA TROPICAL OU EQUIVALENTE
19	REGISTRO DE REGULAGEM DE VAZÃO COM LÂMINAS CONVERGENTES. REF. MODELO DO VÃO DA TROPICAL OU EQUIVALENTE
20	REGISTRO DE REGULAGEM DE VAZÃO COM LÂMINAS CONVERGENTES. REF. MODELO DO VÃO DA TROPICAL OU EQUIVALENTE
21	REGISTRO DE REGULAGEM DE VAZÃO COM LÂMINAS CONVERGENTES. REF. MODELO DO VÃO DA TROPICAL OU EQUIVALENTE
22	REGISTRO DE REGULAGEM DE VAZÃO COM LÂMINAS CONVERGENTES. REF. MODELO DO VÃO DA TROPICAL OU EQUIVALENTE
23	REGISTRO DE REGULAGEM DE VAZÃO COM LÂMINAS CONVERGENTES. REF. MODELO DO VÃO DA TROPICAL OU EQUIVALENTE
24	REGISTRO DE REGULAGEM DE VAZÃO COM LÂMINAS CONVERGENTES. REF. MODELO DO VÃO DA TROPICAL OU EQUIVALENTE
25	REGISTRO DE REGULAGEM DE VAZÃO COM LÂMINAS CONVERGENTES. REF. MODELO DO VÃO DA TROPICAL OU EQUIVALENTE
26	REGISTRO DE REGULAGEM DE VAZÃO COM LÂMINAS CONVERGENTES. REF. MODELO DO VÃO DA TROPICAL OU EQUIVALENTE
27	REGISTRO DE REGULAGEM DE VAZÃO COM LÂMINAS CONVERGENTES. REF. MODELO DO VÃO DA TROPICAL OU EQUIVALENTE
28	REGISTRO DE REGULAGEM DE VAZÃO COM LÂMINAS CONVERGENTES. REF. MODELO DO VÃO DA TROPICAL OU EQUIVALENTE
29	REGISTRO DE REGULAGEM DE VAZÃO COM LÂMINAS CONVERGENTES. REF. MODELO DO VÃO DA TROPICAL OU EQUIVALENTE
30	REGISTRO DE REGULAGEM DE VAZÃO COM LÂMINAS CONVERGENTES. REF. MODELO DO VÃO DA TROPICAL OU EQUIVALENTE
31	REGISTRO DE REGULAGEM DE VAZÃO COM LÂMINAS CONVERGENTES. REF. MODELO DO VÃO DA TROPICAL OU EQUIVALENTE
32	REGISTRO DE REGULAGEM DE VAZÃO COM LÂMINAS CONVERGENTES. REF. MODELO DO VÃO DA TROPICAL OU EQUIVALENTE
33	REGISTRO DE REGULAGEM DE VAZÃO COM LÂMINAS CONVERGENTES. REF. MODELO DO VÃO DA TROPICAL OU EQUIVALENTE
34	REGISTRO DE REGULAGEM DE VAZÃO COM LÂMINAS CONVERGENTES. REF. MODELO DO VÃO DA TROPICAL OU EQUIVALENTE
35	REGISTRO DE REGULAGEM DE VAZÃO COM LÂMINAS CONVERGENTES. REF. MODELO DO VÃO DA TROPICAL OU EQUIVALENTE
36	REGISTRO DE REGULAGEM DE VAZÃO COM LÂMINAS CONVERGENTES. REF. MODELO DO VÃO DA TROPICAL OU EQUIVALENTE
37	REGISTRO DE REGULAGEM DE VAZÃO COM LÂMINAS CONVERGENTES. REF. MODELO DO VÃO DA TROPICAL OU EQUIVALENTE
38	REGISTRO DE REGULAGEM DE VAZÃO COM LÂMINAS CONVERGENTES. REF. MODELO DO VÃO DA TROPICAL OU EQUIVALENTE
39	REGISTRO DE REGULAGEM DE VAZÃO COM LÂMINAS CONVERGENTES. REF. MODELO DO VÃO DA TROPICAL OU EQUIVALENTE
40	REGISTRO DE REGULAGEM DE VAZÃO COM LÂMINAS CONVERGENTES. REF. MODELO DO VÃO DA TROPICAL OU EQUIVALENTE
41	REGISTRO DE REGULAGEM DE VAZÃO COM LÂMINAS CONVERGENTES. REF. MODELO DO VÃO DA TROPICAL OU EQUIVALENTE
42	REGISTRO DE REGULAGEM DE VAZÃO COM LÂMINAS CONVERGENTES. REF. MODELO DO VÃO DA TROPICAL OU EQUIVALENTE
43	REGISTRO DE REGULAGEM DE VAZÃO COM LÂMINAS CONVERGENTES. REF. MODELO DO VÃO DA TROPICAL OU EQUIVALENTE
44	REGISTRO DE REGULAGEM DE VAZÃO COM LÂMINAS CONVERGENTES. REF. MODELO DO VÃO DA TROPICAL OU EQUIVALENTE
45	REGISTRO DE REGULAGEM DE VAZÃO COM LÂMINAS CONVERGENTES. REF. MODELO DO VÃO DA TROPICAL OU EQUIVALENTE
46	REGISTRO DE REGULAGEM DE VAZÃO COM LÂMINAS CONVERGENTES. REF. MODELO DO VÃO DA TROPICAL OU EQUIVALENTE
47	REGISTRO DE REGULAGEM DE VAZÃO COM LÂMINAS CONVERGENTES. REF. MODELO DO VÃO DA TROPICAL OU EQUIVALENTE
48	REGISTRO DE REGULAGEM DE VAZÃO COM LÂMINAS CONVERGENTES. REF. MODELO DO VÃO DA TROPICAL OU EQUIVALENTE
49	REGISTRO DE REGULAGEM DE VAZÃO COM LÂMINAS CONVERGENTES. REF. MODELO DO VÃO DA TROPICAL OU EQUIVALENTE
50	REGISTRO DE REGULAGEM DE VAZÃO COM LÂMINAS CONVERGENTES. REF. MODELO DO VÃO DA TROPICAL OU EQUIVALENTE

UNIDADES DE TRATAMENTO DE AR (FAN COIL)						
TAG	CAPACIDADE NOMINAL (TR)	TOTAL DE REFRIGERANTE (TR)	REFRIGERANTE (TR)	Nº FILAS	VAZÃO DE AR (m³/h)	POTÊNCIA DO MOTOR
FC-01	5,0	9,5	6,4	06	4,3	3,400
FC-02	5,0	9,5	6,4	06	4,3	3,400
FC-03	12,0	14	11	06	10	8,200
FC-04	5,0	9,5	6,4	06	4,3	3,400
FC-05	5,0	9,5	6,4	06	4,3	3,400
FC-06	5,0	9,5	6,4	06	4,3	3,400
FC-07	3,0	3,5	2,3	06	1,6	1,800

ATENUADORES DE RUÍDO			
TAG	VAZÃO (m³/h)	ATENUAÇÃO (dB)	MODELO/DESCRIÇÃO
ATR-01	6.000	16 @250 Hz	ATENUADOR DE RUÍDO FABRICADO EM CHAPA DE AÇO GALVANIZADA COM FLANDEAMENTO NAS EXTREMIDADES; ELEMENTO ATENUADOR COMPOSTO POR CÉLULAS DE Lã DE VIDRO COM ESPESURA 200 mm. REF. MODELO DA TROPICAL OU EQUIVALENTE
ATR-02	10.200	16 @250 Hz	ATENUADOR DE RUÍDO FABRICADO EM CHAPA DE AÇO GALVANIZADA COM FLANDEAMENTO NAS EXTREMIDADES; ELEMENTO ATENUADOR COMPOSTO POR CÉLULAS DE Lã DE VIDRO COM ESPESURA 200 mm. REF. MODELO DA TROPICAL OU EQUIVALENTE



PLANTA BAIXA - ZONEAMENTO TÉRMICO
 ESCALA: 1:100

REV	DATA	DESENHO	APROV	DESCRIÇÃO
02	19/11/2018	ROGER	MATHEUS	ACRESCIMO DA VENTILAÇÃO MECÂNICA, CLIMATIZAÇÃO DAS ÁREAS TÉCNICAS
01	08/08/2017	ROGER	MATHEUS	DEFINIÇÃO DOS PAVIMENTOS EXTRAS COMO 4º E 7º
03	20/06/2017	ROGER	MATHEUS	EMISSÃO INICIAL

NOTAS:
 O PROJETO DE CLIMATIZAÇÃO FOI DESENVOLVIDO COM BASE NAS DIRETRIZES DA NORMA NBR 15461 DA ABNT E NAS RECOMENDAÇÕES DA ABRACV;
 O VERIFICAR TODAS AS MEDIDAS NA OBRA ANTES DE INICIAR A EXECUÇÃO;
 AS ESPECIFICAÇÕES DE MATERIAIS E EQUIPAMENTOS ENCONTRAM-SE NO MEMORIAL DESCRITIVO, OS PARÂMETROS DE DIMENSIONAMENTO DO SISTEMA DE CLIMATIZAÇÃO ENCONTRAM-SE NA MEMÓRIA DE CÁLCULO;
 AS DIMENSÕES DOS DUTOS REPRESENTAM AS MEDIDAS HÍDRICAS, SENDO APRESENTADAS EM MILÍMETROS;
 O CÁLCULO DAS CARGAS TÉRMICAS FOI REALIZADO CONSIDERANDO-SE A UTILIZAÇÃO DE CONTORNAS INTERNAS NAS FACHADAS.

LAVORO CONSTRUTORA
 CLIENTE: FINEP - RJ
 OBRA: FINEP - EDIFÍCIO FLAMENGO 200
 ENDEREÇO: AVENIDA PRAIA DO FLAMENGO, 200 - FLAMENGO - RIO DE JANEIRO
 RESPONSÁVEL TÉCNICO: ENGRº MECÂNICO ROGER OLIVEIRA DE CARVALHO (C.R.A. 85.185.569)
 CONTEÚDO: PLANTA BAIXA - 9º PAVIMENTO
 ETAPA: EXECUTIVO
 REVISÃO: R02
 ESCALA: 1/50
 PRANCHAS: 07

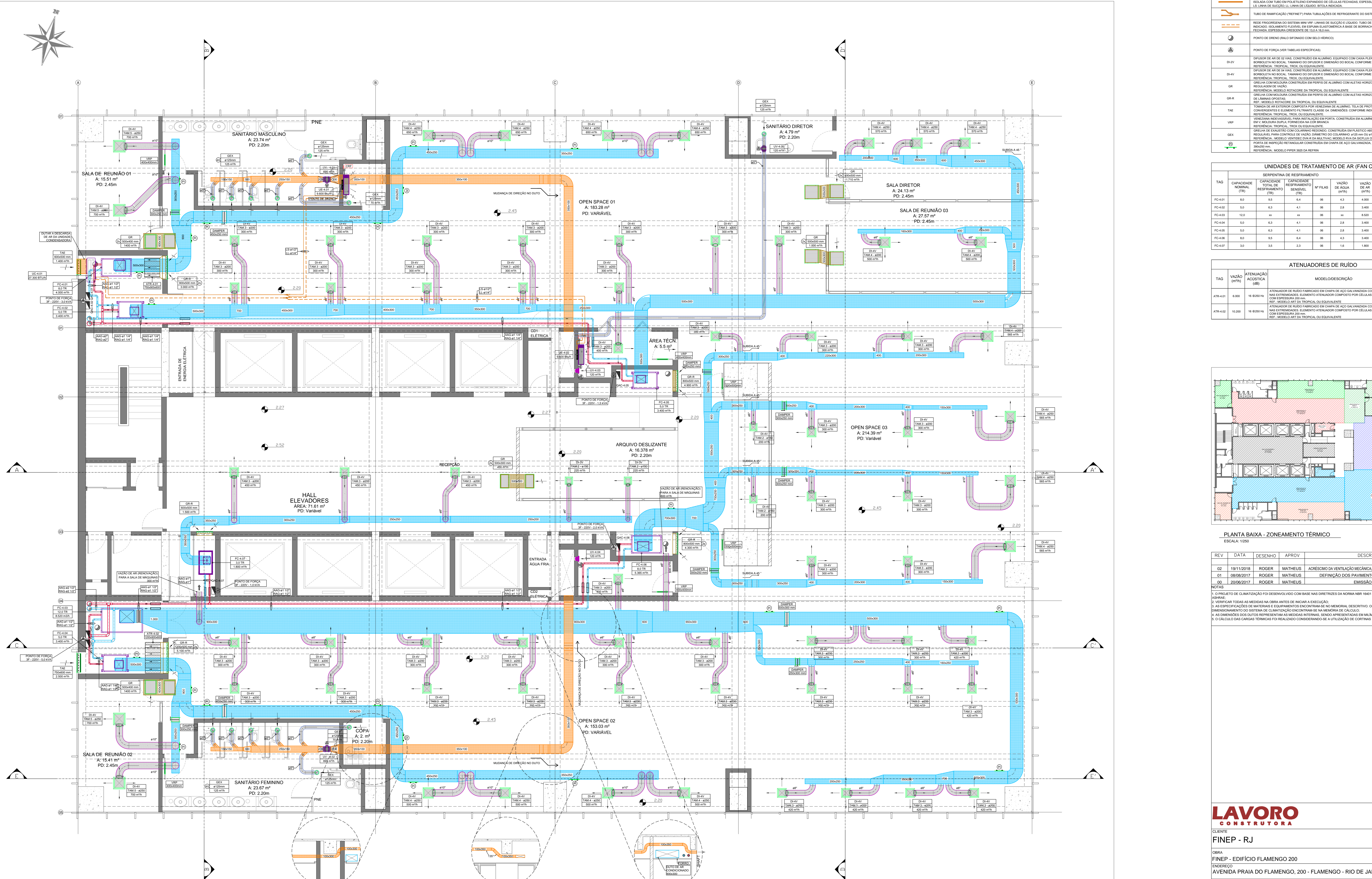
CASA DE MÁQUINAS:
 - PREVER RAIO SFONADO INDEPENDENTE;
 - PREVER PONTO DE ÁGUA (TORNEIRA DE JARDIM COM ESPERA PARA MANUEIRA);
 - PREVER TAMBORA ELÉTRICA DE SERVIÇO;
 - PISO CERÂMICO INDEPENDENTE COM CIMENTO PARA O RALO $\leq 10\text{mm}$;
 - PORTA DE MADEIRA MACIÇA E MAQUETA RESISTENTE, ABERTURA PARA FORA, ILUMINAÇÃO MÍNIMA DE 300 LUX (NÃO UTILIZAR LÂMPADAS FLUORESCENTES);
 - AS CASAS DE MÁQUINAS DEVERÃO SER EXCLUSIVAS PARA O SISTEMA DE CLIMATIZAÇÃO, NÃO PODENDO AS MESMAS SEREM UTILIZADAS COMO DEPOSITO DE CUMATIZAÇÃO.

EQUIPAMENTOS DE VENTILAÇÃO			
TAG	VAZÃO NOMINAL DE AR (m³/h)	PRESSÃO ESTÁTICA (Pa)	MODELO/DESCRIÇÃO
UC-41	850	250	VENTILADOR HELICOCENTRIFUGO PARA INSTALAÇÃO EM TUBO; CARCAÇA E HELICE EM PLÁSTICO; ROLOAMENTO DE ESFERAS DE LUBRIFICAÇÃO PERMANENTE. REFERÊNCIA: MODELO T0-800/20 DA SIELER & PALAU.
UC-42	850	250	VENTILADOR HELICOCENTRIFUGO PARA INSTALAÇÃO EM TUBO; CARCAÇA E HELICE EM PLÁSTICO; ROLOAMENTO DE ESFERAS DE LUBRIFICAÇÃO PERMANENTE. REFERÊNCIA: MODELO T0-800/20 DA SIELER & PALAU.
UC-43	120	-	WIRE EXHAUSTOR AXIAL COM COMPONENTE ANTI-RETORNO, MOTOR COM PROTETOR TÉRMICO, ROLOAMENTO DE ESFERAS; ACOINAMENTO NA SÉRIE DE PRESSÃO COM TEMPORIZADOR. REFERÊNCIA: SÉRIE SILENT 200 PLUS DA SIELER & PALAU OU EQUIVALENTE.
UC-44	120	-	WIRE EXHAUSTOR AXIAL COM COMPONENTE ANTI-RETORNO, MOTOR COM PROTETOR TÉRMICO, ROLOAMENTO DE ESFERAS; ACOINAMENTO NA SÉRIE DE PRESSÃO COM TEMPORIZADOR. REFERÊNCIA: SÉRIE SILENT 200 PLUS DA SIELER & PALAU OU EQUIVALENTE.
UC-45	125	-	VENTILADOR HELICOCENTRIFUGO PARA INSTALAÇÃO EM TUBO; CARCAÇA E HELICE EM PLÁSTICO; ROLOAMENTO DE ESFERAS DE LUBRIFICAÇÃO PERMANENTE. REFERÊNCIA: MODELO T0-800/20 DA SIELER & PALAU.

CONDICIONADORES DE AR MULTI SPLIT VRF				
UNIDADE CONDENSADORA				
TAG	DESCRIÇÃO	FAIXA DE CAPACIDADE (HP)	CAPACIDADE NOMINAL DE REFRIGERAÇÃO (BTU/h)	MASSA TOTAL (kg)
UC-41	UNIDADE CONDENSADORA DO TIPO MINI VRF, COM COMPRESSOR SCROLL (4-10) (MÉDIA); FLUIDO REFRIGERANTE: R410A; CILINDRO: MARCA DE REFERÊNCIA: DANFOS; HTX-CH-MEDIA.	3,0	27.300	75

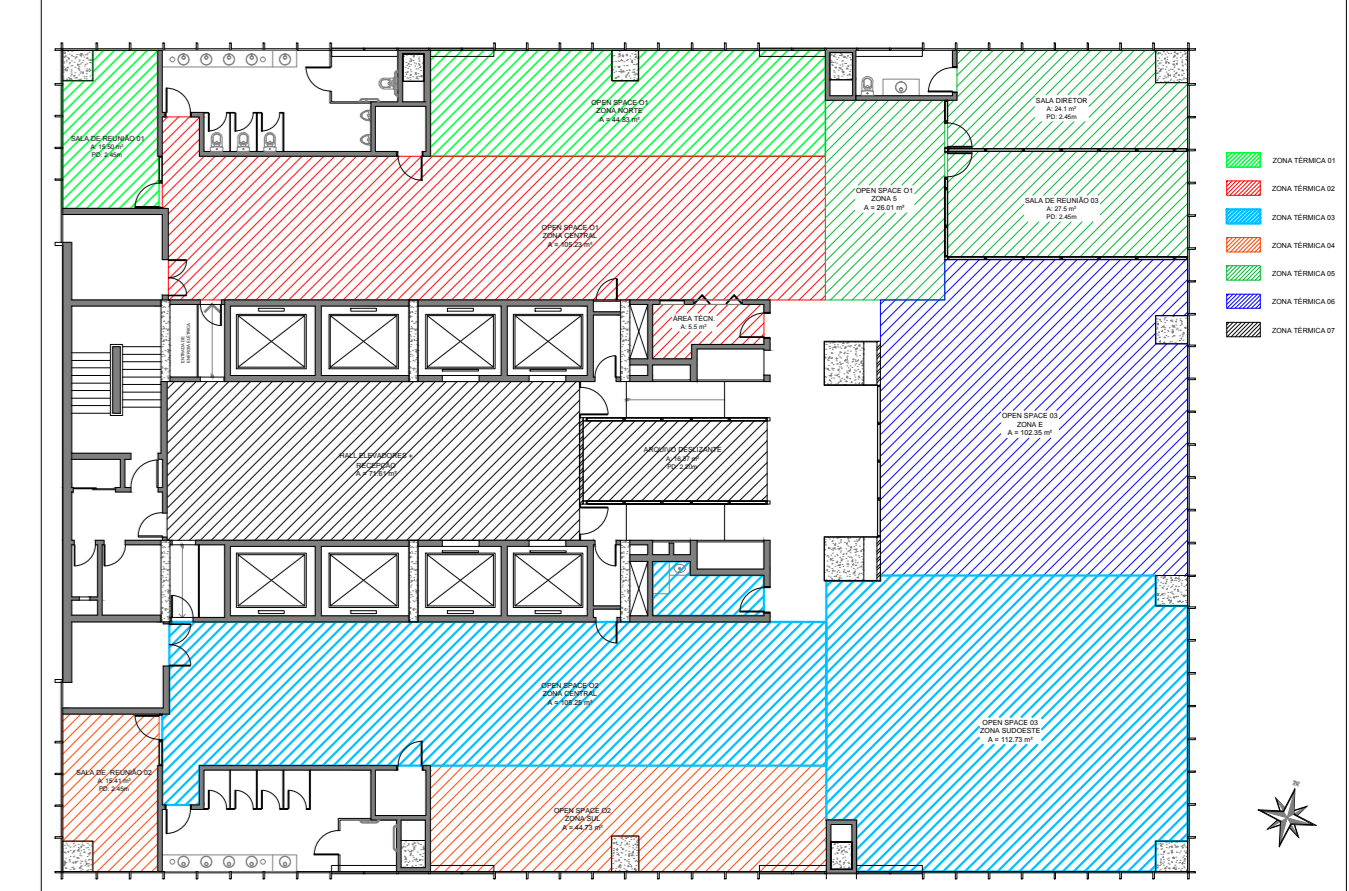
UNIDADES EVAPORADORAS				
TAG	TIPO	FAIXA DE CAPACIDADE (HP)	CAPACIDADE NOMINAL DE REFRIGERAÇÃO (BTU/h)	VAZÃO MÁXIMA DE AR (m³/h)
DE-41	HI WALL	1,0	8.600	400
DE-42	HI WALL	1,0	8.600	400

LEGENDA	
ITEM	DESCRIÇÃO
1	REDE DE DUTOS CONSTRUIDOS EM CHAPA DE AÇO GALVANIZADA, ISOLADO COM Lã DE VIDRO, ESP. 30mm e REVEST. 1,0 mm PVC. REVESTIMENTO POR FORA COM ALUMINUM BRANCO PAVEL. REVEST. INTERIORE: BOLSÃO 10' x 1' x 1' DE AÇO INOXER. JUNTA PARALELA TOC. CLASSE DE PRESSÃO $\ge 200\text{Pa}$ UTILIZAÇÃO DUTOS DE INSTALAMENTO DE AR CONDICIONADO.
2	REDE DE DUTOS CONSTRUIDOS EM CHAPA DE AÇO GALVANIZADA, SEM ISOLAMENTO TÉRMICO. JUNTA PARALELA TOC. CLASSE DE PRESSÃO $\ge 200\text{Pa}$ UTILIZAÇÃO DUTOS DE INSTALAMENTO DE AR CONDICIONADO.
3	REDE DE DUTOS CONSTRUIDOS EM CHAPA DE AÇO GALVANIZADA, SEM ISOLAMENTO TÉRMICO. JUNTA PARALELA TOC. CLASSE DE PRESSÃO $\ge 200\text{Pa}$ UTILIZAÇÃO DUTOS DE INSTALAMENTO DE AR CONDICIONADO.
4	DUTO CIRCULAR FLEXÍVEL, FABRICADO EM ALUMÍNIO, POLIÉSTER E ARMADO BRONZADO, COM BARRERA DE VAPORES ISOLADO TÉRMICO. REFERÊNCIA: MODELO T0-800/20 DA SIELER & PALAU OU EQUIVALENTE.
5	DUTO CIRCULAR FLEXÍVEL, FABRICADO EM ALUMÍNIO, POLIÉSTER E ARMADO BRONZADO, SEM ISOLAMENTO TÉRMICO. REFERÊNCIA: MODELO T0-800/20 DA SIELER & PALAU OU EQUIVALENTE.
6	COLUNA RIGÍDULA SEM REGISTRO, FABRICADO EM CHAPA DE AÇO GALVANIZADA, FIJAÇÃO AO DUTO ATRAVÉS DE ABAS, REFERÊNCIA: MALTRAC OU EQUIVALENTE.
7	COLUNA RIGÍDULA SEM REGISTRO, FABRICADO EM CHAPA DE AÇO GALVANIZADA, FIJAÇÃO AO DUTO ATRAVÉS DE ABAS, REFERÊNCIA: MALTRAC OU EQUIVALENTE.
8	CONDUZIDOR DE INTERRUPÇÃO DE TENSÃO COM PROTEÇÃO CONTRA SOBRETENSÃO E FUSÍVEL DE 10kV, LARGURA DA CHAPA 450 mm, REFERÊNCIA: MALTRAC OU EQUIVALENTE.
9	REGISTRO DE REGULAGEM DE VAZÃO COM LÂMINAS CONVERGENTES. REF. MODELO DO CV DA TROPICAL OU EQUIVALENTE.
10	TUBULAÇÃO DE ÁGUA GELADA.
11	ANEL AVANÇADO DE ÁGUA GELADA, RAO RETORNO DE ÁGUA GELADA.
12	REDE FRIGORÍFICA E INTERLIGAÇÕES ELÉTRICAS E DE COMANDO. REDE FRIGORÍFICA: TUBOS DE COBRE SEM COSTURA, ISOLADA COM TUBO DE POLIURETANO ESPESURA DE 60mm. ELÉTRICA: FIBRADA, ESPESURA MÍNIMA DE 10mm. Lã DE SUCÇÃO: Lã DE LÍQUIDO, BÍTOLA INDICADA.
13	TUBO DE FABRICAÇÃO PREFABRICADA PARA TUBULAÇÕES DE REFRIGERANTE DO SISTEMA VRF.
14	REDE FRIGORÍFICA DO SISTEMA MINI VRF, LINHAS DE SUÇÃO E LÍQUIDO, TUBO DE COBRE SEM COSTURA, DIÂMETRO INDICADO. ISOLAMENTO FIBRADO, EM ESPERA EM ESTABRILHADO À BASE DE BORRACHA SINTÉTICA DE ESTRUTURA CELULAR AB, ESPESURA PRESENTE DE 13,0 a 16,0 mm.
15	REGISTRO DE REGULAGEM DE VAZÃO COM SELO HÍDRICO.
16	REGISTRO DE REGULAGEM DE VAZÃO COM SELO HÍDRICO.
17	REGISTRO DE REGULAGEM DE VAZÃO COM SELO HÍDRICO.
18	REGISTRO DE REGULAGEM DE VAZÃO COM SELO HÍDRICO.
19	REGISTRO DE REGULAGEM DE VAZÃO COM SELO HÍDRICO.
20	REGISTRO DE REGULAGEM DE VAZÃO COM SELO HÍDRICO.
21	REGISTRO DE REGULAGEM DE VAZÃO COM SELO HÍDRICO.
22	REGISTRO DE REGULAGEM DE VAZÃO COM SELO HÍDRICO.
23	REGISTRO DE REGULAGEM DE VAZÃO COM SELO HÍDRICO.
24	REGISTRO DE REGULAGEM DE VAZÃO COM SELO HÍDRICO.
25	REGISTRO DE REGULAGEM DE VAZÃO COM SELO HÍDRICO.
26	REGISTRO DE REGULAGEM DE VAZÃO COM SELO HÍDRICO.
27	REGISTRO DE REGULAGEM DE VAZÃO COM SELO HÍDRICO.
28	REGISTRO DE REGULAGEM DE VAZÃO COM SELO HÍDRICO.
29	REGISTRO DE REGULAGEM DE VAZÃO COM SELO HÍDRICO.
30	REGISTRO DE REGULAGEM DE VAZÃO COM SELO HÍDRICO.
31	REGISTRO DE REGULAGEM DE VAZÃO COM SELO HÍDRICO.
32	REGISTRO DE REGULAGEM DE VAZÃO COM SELO HÍDRICO.
33	REGISTRO DE REGULAGEM DE VAZÃO COM SELO HÍDRICO.
34	REGISTRO DE REGULAGEM DE VAZÃO COM SELO HÍDRICO.
35	REGISTRO DE REGULAGEM DE VAZÃO COM SELO HÍDRICO.
36	REGISTRO DE REGULAGEM DE VAZÃO COM SELO HÍDRICO.
37	REGISTRO DE REGULAGEM DE VAZÃO COM SELO HÍDRICO.
38	REGISTRO DE REGULAGEM DE VAZÃO COM SELO HÍDRICO.
39	REGISTRO DE REGULAGEM DE VAZÃO COM SELO HÍDRICO.
40	REGISTRO DE REGULAGEM DE VAZÃO COM SELO HÍDRICO.
41	REGISTRO DE REGULAGEM DE VAZÃO COM SELO HÍDRICO.
42	REGISTRO DE REGULAGEM DE VAZÃO COM SELO HÍDRICO.
43	REGISTRO DE REGULAGEM DE VAZÃO COM SELO HÍDRICO.
44	REGISTRO DE REGULAGEM DE VAZÃO COM SELO HÍDRICO.
45	REGISTRO DE REGULAGEM DE VAZÃO COM SELO HÍDRICO.
46	REGISTRO DE REGULAGEM DE VAZÃO COM SELO HÍDRICO.
47	REGISTRO DE REGULAGEM DE VAZÃO COM SELO HÍDRICO.
48	REGISTRO DE REGULAGEM DE VAZÃO COM SELO HÍDRICO.
49	REGISTRO DE REGULAGEM DE VAZÃO COM SELO HÍDRICO.
50	REGISTRO DE REGULAGEM DE VAZÃO COM SELO HÍDRICO.
51	REGISTRO DE REGULAGEM DE VAZÃO COM SELO HÍDRICO.
52	REGISTRO DE REGULAGEM DE VAZÃO COM SELO HÍDRICO.
53	REGISTRO DE REGULAGEM DE VAZÃO COM SELO HÍDRICO.
54	REGISTRO DE REGULAGEM DE VAZÃO COM SELO HÍDRICO.
55	REGISTRO DE REGULAGEM DE VAZÃO COM SELO HÍDRICO.
56	REGISTRO DE REGULAGEM DE VAZÃO COM SELO HÍDRICO.
57	REGISTRO DE REGULAGEM DE VAZÃO COM SELO HÍDRICO.
58	REGISTRO DE REGULAGEM DE VAZÃO COM SELO HÍDRICO.
59	REGISTRO DE REGULAGEM DE VAZÃO COM SELO HÍDRICO.
60	REGISTRO DE REGULAGEM DE VAZÃO COM SELO HÍDRICO.
61	REGISTRO DE REGULAGEM DE VAZÃO COM SELO HÍDRICO.
62	REGISTRO DE REGULAGEM DE VAZÃO COM SELO HÍDRICO.
63	REGISTRO DE REGULAGEM DE VAZÃO COM SELO HÍDRICO.
64	REGISTRO DE REGULAGEM DE VAZÃO COM SELO HÍDRICO.
65	REGISTRO DE REGULAGEM DE VAZÃO COM SELO HÍDRICO.
66	REGISTRO DE REGULAGEM DE VAZÃO COM SELO HÍDRICO.
67	REGISTRO DE REGULAGEM DE VAZÃO COM SELO HÍDRICO.
68	REGISTRO DE REGULAGEM DE VAZÃO COM SELO HÍDRICO.
69	REGISTRO DE REGULAGEM DE VAZÃO COM SELO HÍDRICO.
70	REGISTRO DE REGULAGEM DE VAZÃO COM SELO HÍDRICO.
71	REGISTRO DE REGULAGEM DE VAZÃO COM SELO HÍDRICO.
72	REGISTRO DE REGULAGEM DE VAZÃO COM SELO HÍDRICO.
73	REGISTRO DE REGULAGEM DE VAZÃO COM SELO HÍDRICO.
74	REGISTRO DE REGULAGEM DE VAZÃO COM SELO HÍDRICO.
75	REGISTRO DE REGULAGEM DE VAZÃO COM SELO HÍDRICO.
76	REGISTRO DE REGULAGEM DE VAZÃO COM SELO HÍDRICO.
77	REGISTRO DE REGULAGEM DE VAZÃO COM SELO HÍDRICO.
78	REGISTRO DE REGULAGEM DE VAZÃO COM SELO HÍDRICO.
79	REGISTRO DE REGULAGEM DE VAZÃO COM SELO HÍDRICO.
80	REGISTRO DE REGULAGEM DE VAZÃO COM SELO HÍDRICO.
81	REGISTRO DE REGULAGEM DE VAZÃO COM SELO HÍDRICO.
82	REGISTRO DE REGULAGEM DE VAZÃO COM SELO HÍDRICO.
83	REGISTRO DE REGULAGEM DE VAZÃO COM SELO HÍDRICO.
84	REGISTRO DE REGULAGEM DE VAZÃO COM SELO HÍDRICO.
85	REGISTRO DE REGULAGEM DE VAZÃO COM SELO HÍDRICO.
86	REGISTRO DE REGULAGEM DE VAZÃO COM SELO HÍDRICO.
87	REGISTRO DE REGULAGEM DE VAZÃO COM SELO HÍDRICO.
88	REGISTRO DE REGULAGEM DE VAZÃO COM SELO HÍDRICO.
89	REGISTRO DE REGULAGEM DE VAZÃO COM SELO HÍDRICO.
90	REGISTRO DE REGULAGEM DE VAZÃO COM SELO HÍDRICO.
91	REGISTRO DE REGULAGEM DE VAZÃO COM SELO HÍDRICO.
92	REGISTRO DE REGULAGEM DE VAZÃO COM SELO HÍDRICO.
93	REGISTRO DE REGULAGEM DE VAZÃO COM SELO HÍDRICO.
94	REGISTRO DE REGULAGEM DE VAZÃO COM SELO HÍDRICO.
95	REGISTRO DE REGULAGEM DE VAZÃO COM SELO HÍDRICO.
96	REGISTRO DE REGULAGEM DE VAZÃO COM SELO HÍDRICO.
97	REGISTRO DE REGULAGEM DE VAZÃO COM SELO HÍDRICO.
98	REGISTRO DE REGULAGEM DE VAZÃO COM SELO HÍDRICO.
99	REGISTRO DE REGULAGEM DE VAZÃO COM SELO HÍDRICO.
100	REGISTRO DE REGULAGEM DE VAZÃO COM SELO HÍDRICO.



UNIDADES DE TRATAMENTO DE AR (FAN COIL)						
TAG	CAPACIDADE NOMINAL (TR)	TOTAL DE RESFRIAMENTO (TR)	RESFRIAMENTO (TR)	Nº FILAS	VAZÃO DE AR (m³/h)	POTÊNCIA (KW)
FC-4.01	5,0	9,5	6,4	06	4,3	4,000
FC-4.02	5,0	6,3	4,1	06	2,8	3,400
FC-4.03	12,0	14	8,1	06	16	8,800
FC-4.04	5,0	6,3	4,1	06	2,8	3,400
FC-4.05	5,0	6,3	4,1	06	2,8	3,400
FC-4.06	5,0	6,3	4,1	06	4,3	3,400
FC-4.07	3,0	3,5	2,3	06	1,6	1,800

ATENUADORES DE RUÍDO			
TAG	VAZÃO (m³/h)	ATENUAÇÃO (dB)	MODELO/DESCRIÇÃO
ATR-4.01	6.000	16 @250 Hz	ATENUADOR DE RUÍDO FABRICADO EM CHAPA DE AÇO GALVANIZADA COM FLANDEAMENTO NAS EXTREMIDADES; ELEMENTO ATENUADOR COMPOSTO POR CELULAS DE Lã DE VIDRO COM ESPESURA 200 mm. REF. MODELO DA TROPICAL OU EQUIVALENTE.
ATR-4.02	10.200	16 @250 Hz	ATENUADOR DE RUÍDO FABRICADO EM CHAPA DE AÇO GALVANIZADA COM FLANDEAMENTO NAS EXTREMIDADES; ELEMENTO ATENUADOR COMPOSTO POR CELULAS DE Lã DE VIDRO COM ESPESURA 200 mm. REF. MODELO DA TROPICAL OU EQUIVALENTE.



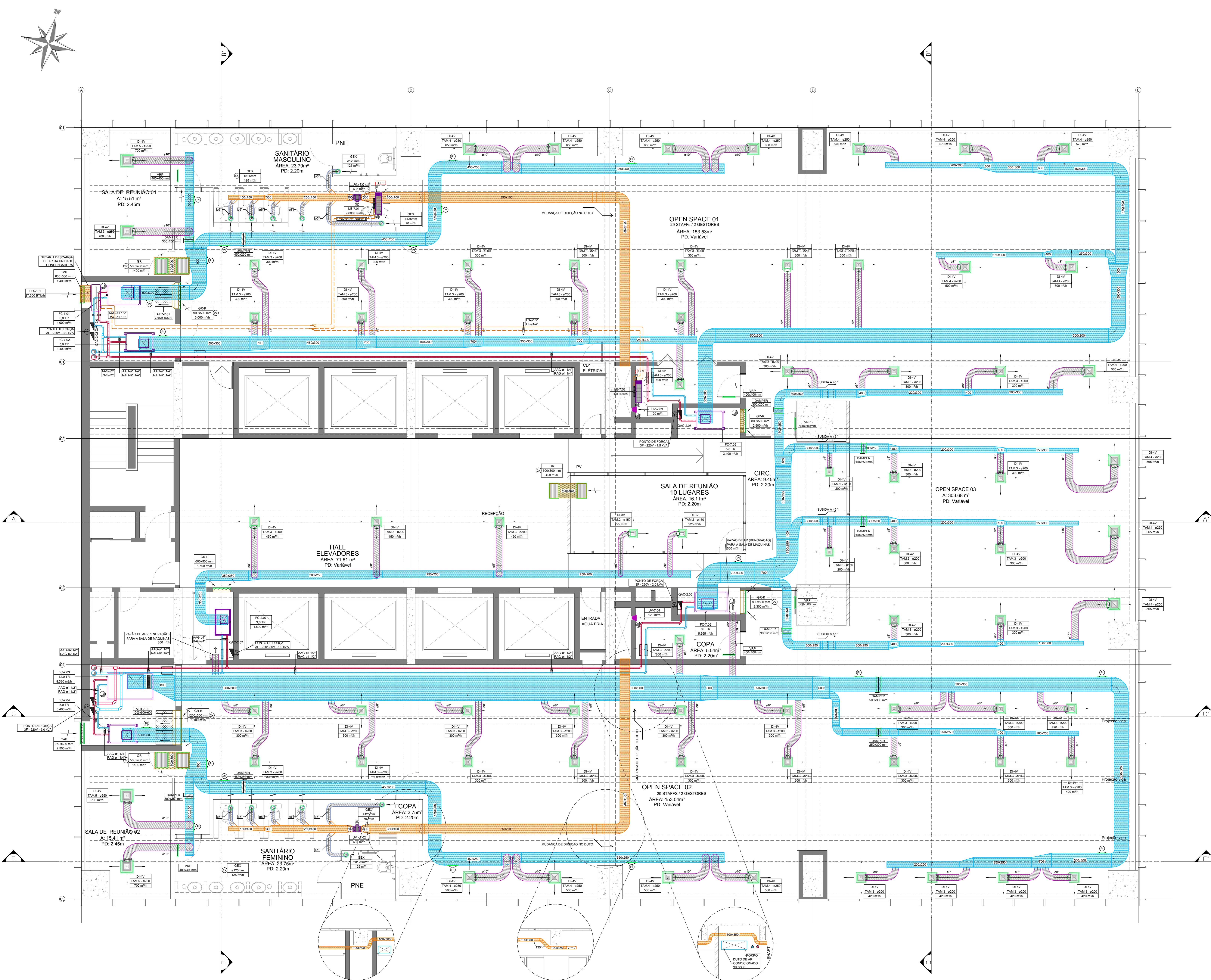
PLANTA BAIXA - ZONEAMENTO TÉRMICO
 ESCALA: 1:250

REV	DATA	DESENHO	APROV	DESCRIÇÃO
02	19/11/2018	ROGER	MATHEUS	ACRESCIMO DA VENTILAÇÃO MECÂNICA, CLIMATIZAÇÃO DAS ÁREAS TÉCNICAS
01	08/08/2017	ROGER	MATHEUS	DEFINIÇÃO DOS PAVIMENTOS EXTRAS COMO 4º E 7º
03	20/06/2017	ROGER	MATHEUS	EMISSÃO INICIAL

NOTAS:
 O PROJETO DE CLIMATIZAÇÃO FOI DESENVOLVIDO COM BASE NAS DIRETRIZES DA NORMA NBR 15461 DA ABNT E NAS RECOMENDAÇÕES DA ABRACV;
 O VERIFICAR TODAS AS MEDIDAS NA OBRA ANTES DE INICIAR A EXECUÇÃO;
 AS ESPECIFICAÇÕES DE MATERIAIS E EQUIPAMENTOS ENCONTRAM-SE NO MEMORIAL DESCRITIVO, OS PARÂMETROS DE DIMENSIONAMENTO DO SISTEMA DE CLIMATIZAÇÃO ENCONTRAM-SE NA MEMÓRIA DE CÁLCULO;
 AS DIMENSÕES DOS DUTOS REPRESENTAM AS MEDIDAS NETAIS, SENDO APRESENTADAS EM MILÍMETROS;
 O CÁLCULO DAS CARGAS TÉRMICAS FOI REALIZADO CONSIDERANDO-SE A UTILIZAÇÃO DE CONTORNAS INTERNAS NAS FACHADAS.

LAVORO CONSTRUTORA
 CLIENTE: FINEP - RJ
 OBRA: FINEP - EDIFÍCIO FLAMENGO 200
 ENDEREÇO: AVENIDA PRAIA DO FLAMENGO, 200 - FLAMENGO - RIO DE JANEIRO
 RESPONSÁVEL TÉCNICO: ENGRº MECÂNICO ROGER OLIVEIRA DE CARVALHO (C.R.A. 85.185.569)
 CONTEÚDO: PLANTA BAIXA - 4º PAVIMENTO
 ETAPA: EXECUTIVO
 REVISÃO: R02
 ESCALA: 1/50
 PRANCHAS: 08

CASA DE MÁQUINAS:
 - PREVER RAIO SFONADO INDEPENDENTE;
 - PREVER PONTO DE ÁGUA (TORNEIRA DE JARDIM COM ESPERA PARA MANUEIRA);
 - PREVER TAMBOR ELÉTRICA DE SERVIÇO;
 - PISO CERÂMICO INDEPENDENTE COM CIMENTO PARA O RALO >5mm;
 - PORTA DE MADEIRA MACIÇA E MANEIRA RESISTENTE, ABERTURA PARA FORA;
 - ILUMINAÇÃO MÍNIMA DE 300 LUX (NÃO UTILIZAR LÂMPADAS FLUORESCENTES);
 - AS CASAS DE MÁQUINAS DEVERÃO SER EXCLUSIVAS PARA O SISTEMA DE REFRIGERAÇÃO, NÃO PODENDO AS MESMAS SEREM UTILIZADAS COMO DEPOSITO CUMPRIMENTO, NÃO PODENDO AS MESMAS SEREM UTILIZADAS COMO DEPOSITO CUMPRIMENTO.



17 PLANTA BAIXA - 7º PAVIMENTO

EQUIPAMENTOS DE VENTILAÇÃO			
TAG (LOCAL)	VAZÃO NOMINAL DE AR (m³/h)	PRESSÃO ESTÁTICA (Pa)	MODELO/DESCRIÇÃO
UCV-7.01 (SANITÁRIO MASC)	650	250	VENTILADOR HELICO CENTRIFUGO PARA INSTALAÇÃO EM TUBO RIGIDO; CARCAÇA E HELICE EM PLASTICO; ROULAMENTO DE ESFERAS DE LUBRIFICAÇÃO PERMANENTE; REFERENCIA: MODELO T1-200/300 DA SILETA & PALAU
UCV-7.02 (SANITÁRIO FEM)	650	250	VENTILADOR HELICO CENTRIFUGO PARA INSTALAÇÃO EM TUBO RIGIDO; CARCAÇA E HELICE EM PLASTICO; ROULAMENTO DE ESFERAS DE LUBRIFICAÇÃO PERMANENTE; REFERENCIA: MODELO T1-200/300 DA SILETA & PALAU
UCV-7.03 (SALA DE REUNIAO 01)	120	-	FAIXA DE AR PARA VENTILADOR DE TUBO RIGIDO; CARCAÇA E HELICE EM PLASTICO; ROULAMENTO DE ESFERAS DE LUBRIFICAÇÃO PERMANENTE; REFERENCIA: MODELO T1-200/300 DA SILETA & PALAU
UCV-7.04 (COPA)	120	-	FAIXA DE AR PARA VENTILADOR DE TUBO RIGIDO; CARCAÇA E HELICE EM PLASTICO; ROULAMENTO DE ESFERAS DE LUBRIFICAÇÃO PERMANENTE; REFERENCIA: MODELO T1-200/300 DA SILETA & PALAU

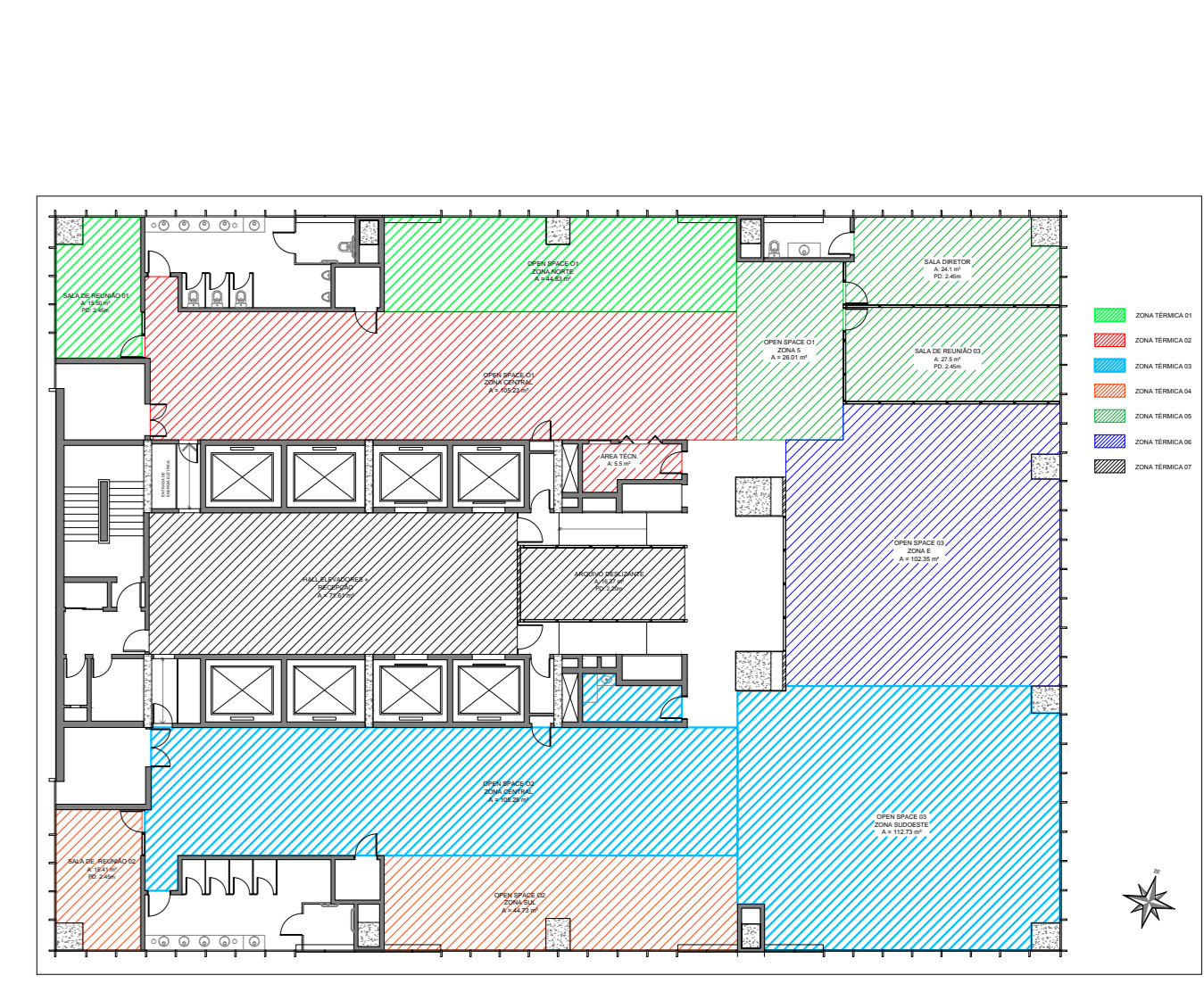
NOTA: ACOIAMENTO DOS VENTILADORES ATRAVES DE PROGRAMADOR HORARIO

CONDICIONADORES DE AR MULTI SPLIT VRF				
UNIDADE CONDENSADORA		UNIDADES EVAPORADORAS		
TAG	DESCRIÇÃO	FAIXA DE CAPACIDADE (HP)	CAPACIDADE NOMINAL DE REFRIGERAÇÃO (BTU/h)	MASSA TOTAL (kg)
UCV-7.01	UNIDADE CONDENSADORA DO TIPO MINI VRF, COM COMPRESSOR SCROLL, 100% INVERTER, FLUIDO REFRIGERANTE R410A, CILINDRO DE SEGURANÇA DE REFERENCIA: DAIKIN HITACHI MEDIA.	3.0	27.300	75

LEGENDA	
ITEM	DESCRIÇÃO
1	REDE DE DUTOS CONSTRUIDOS EM CHAPA DE AÇO GALVANIZADA, ISOLADO COM Lã DE VIDRO, ESP. 30mm e REVEST. 1.0 mm PVC. REVESTIMENTO POR COLA DE ALUMINIO SOBRE PAREDE. REVEST. MODELO: SILETA HT 1.0 (SEM REVEST.)
2	JUNTA PARA TUBO: CLASSE DE PRESSÃO > 200 PA. UTILIZAÇÃO DUTOS DE INSTALAMENTO DE AR CONDICIONADO.
3	REDE DE DUTOS CONSTRUIDOS EM CHAPA DE AÇO GALVANIZADA, SEM ISOLAMENTO TERMICO, JUNTA PARA TUBO: CLASSE DE PRESSÃO > 200 PA.
4	REDE DE DUTOS CONSTRUIDOS EM CHAPA DE AÇO GALVANIZADA, SEM ISOLAMENTO TERMICO, JUNTA PARA TUBO: CLASSE DE PRESSÃO > 200 PA.
5	UTILIZAÇÃO DUTOS DE ENCAIXATELADO.
6	DUTO CIRCULAR FLEXIVEL, FABRICADO EM ALUMINIO, POLIESTER E ANAME BRONZADO, COM BARREIRA DE VAPORES ISOLADO TERMICO A ADICIONAMENTO COM Lã DE VIDRO, DIAMETRO INDICADO.
7	REF. MODELO: SILETA HT 1.0 (SEM REVEST.)
8	DUTO CIRCULAR FLEXIVEL, FABRICADO EM ALUMINIO, POLIESTER E ANAME BRONZADO, SEM ISOLAMENTO TERMICO, DIAMETRO INDICADO.
9	REF. MODELO: SILETA HT 1.0 (SEM REVEST.)
10	CILINDRO INDOOR/OUTDOOR SEM REGISTRO, FABRICADO EM ALUMINIO COM ALETAS HORIZONTAIS, FAIXA DO DUTO ATRAVES DE ABAS, REFERENCIA: MALTRON OU EQUIVALENTE.
11	DUTO CIRCULAR FLEXIVEL, FABRICADO EM ALUMINIO, POLIESTER E ANAME BRONZADO, SEM ISOLAMENTO TERMICO, DIAMETRO INDICADO.
12	REF. MODELO: SILETA HT 1.0 (SEM REVEST.)
13	GALVANIZADA, LARGURA DA LONA: 100mm, LARGURA DA CHAPA: 45mm.
14	REF. MODELO: SILETA HT 1.0 (SEM REVEST.)
15	REGISTRO DE REGULAGEM DE VAZÃO COM ALAVANCA CONVERGENTES, REF. MODELO: DCO DO TROPICAL OU EQUIVALENTE.
16	TUBULAÇÃO DE ÁGUA GELADA.
17	ANILAVANCO DE ÁGUA GELADA, RAO RETORNO DE ÁGUA GELADA.
18	REDE FRIGORÍFICA E INTRILHAÇÃO ELÉTRICA E DE COMANDO. REDE FRIGORÍFICA: TUBOS DE COBRE SEM COSTURA, ISOLADA COM TUBO POLIURETANO ESPANADO DE CELULOSE FIBRADA, ESPESURA MÍNIMA DE 10mm.
19	REDE DE ABASTECIMENTO DE REFRIGERANTE PARA TUBULAÇÕES DE REFRIGERANTE DO SISTEMA VRF.
20	REDE FRIGORÍFICA DO SISTEMA VRF, LINHAS DE SUÇÃO E LÍQUIDO, TUBOS DE COBRE SEM COSTURA, DIAMETRO INDICADO, ISOLAMENTO FOFOCADO EM ESPUMA AUTOPROTECTORA À BASE DE BORRACHA SINTÉTICA DE ESTRUTURA CELULAR ABIS, ESPESURA PRESENTE DE 13,0 A 14,0mm.
21	REF. MODELO: SILETA HT 1.0 (SEM REVEST.)
22	REF. MODELO: SILETA HT 1.0 (SEM REVEST.)
23	REF. MODELO: SILETA HT 1.0 (SEM REVEST.)
24	REF. MODELO: SILETA HT 1.0 (SEM REVEST.)
25	REF. MODELO: SILETA HT 1.0 (SEM REVEST.)
26	REF. MODELO: SILETA HT 1.0 (SEM REVEST.)
27	REF. MODELO: SILETA HT 1.0 (SEM REVEST.)
28	REF. MODELO: SILETA HT 1.0 (SEM REVEST.)
29	REF. MODELO: SILETA HT 1.0 (SEM REVEST.)
30	REF. MODELO: SILETA HT 1.0 (SEM REVEST.)
31	REF. MODELO: SILETA HT 1.0 (SEM REVEST.)
32	REF. MODELO: SILETA HT 1.0 (SEM REVEST.)
33	REF. MODELO: SILETA HT 1.0 (SEM REVEST.)
34	REF. MODELO: SILETA HT 1.0 (SEM REVEST.)
35	REF. MODELO: SILETA HT 1.0 (SEM REVEST.)
36	REF. MODELO: SILETA HT 1.0 (SEM REVEST.)
37	REF. MODELO: SILETA HT 1.0 (SEM REVEST.)
38	REF. MODELO: SILETA HT 1.0 (SEM REVEST.)
39	REF. MODELO: SILETA HT 1.0 (SEM REVEST.)
40	REF. MODELO: SILETA HT 1.0 (SEM REVEST.)
41	REF. MODELO: SILETA HT 1.0 (SEM REVEST.)
42	REF. MODELO: SILETA HT 1.0 (SEM REVEST.)
43	REF. MODELO: SILETA HT 1.0 (SEM REVEST.)
44	REF. MODELO: SILETA HT 1.0 (SEM REVEST.)
45	REF. MODELO: SILETA HT 1.0 (SEM REVEST.)
46	REF. MODELO: SILETA HT 1.0 (SEM REVEST.)
47	REF. MODELO: SILETA HT 1.0 (SEM REVEST.)
48	REF. MODELO: SILETA HT 1.0 (SEM REVEST.)
49	REF. MODELO: SILETA HT 1.0 (SEM REVEST.)
50	REF. MODELO: SILETA HT 1.0 (SEM REVEST.)

UNIDADES DE TRATAMENTO DE AR (FAN COIL)						
TAG	CAPACIDADE NOMINAL (TR)	SEPTENTINA DE REFRIGERANTE TOTAL DE REFRIGERANTE (TR)	REFRIGERANTE (TR)	Nº FILAS	VAZÃO DE ÁGUA (m³/h)	VAZÃO DE AR (m³/h)
FC-7.01	5.0	9.5	6.4	06	4.3	4.000
FC-7.02	5.0	9.5	6.4	06	4.3	4.000
FC-7.03	12.0	24	16	06	16	8.000
FC-7.04	5.0	9.5	6.4	06	4.3	4.000
FC-7.05	5.0	9.5	6.4	06	4.3	4.000
FC-7.06	5.0	9.5	6.4	06	4.3	4.000
FC-7.07	3.0	3.5	2.3	06	1.6	1.800

ATENUADORES DE RUÍDO			
TAG	VAZÃO (m³/h)	ATENUAÇÃO ACÚSTICA (dB)	MODELO/DESCRIÇÃO
ATR-7.01	6.000	16 @250 Hz	ATENUADOR DE RUÍDO FABRICADO EM CHAPA DE AÇO GALVANIZADA COM FLANDEAMENTO NAS EXTREMIDADES, ELEMENTO ATENUADOR COMPOSTO POR CELULAS DE Lã DE VIDRO COM ESPESURA 200mm.
ATR-7.02	10.200	16 @250 Hz	ATENUADOR DE RUÍDO FABRICADO EM CHAPA DE AÇO GALVANIZADA COM FLANDEAMENTO NAS EXTREMIDADES, ELEMENTO ATENUADOR COMPOSTO POR CELULAS DE Lã DE VIDRO COM ESPESURA 200mm.



PLANTA BAIXA - ZONEAMENTO TÉRMICO
 ESCALA: 1:250

REV	DATA	DESENHO	APROV	DESCRIÇÃO
02	19/11/2018	ROGER	MATHEUS	ACRESCIMO DA VENTILAÇÃO MECÂNICA, CLIMATIZAÇÃO DAS ÁREAS TÉCNICAS
01	08/08/2017	ROGER	MATHEUS	DEFINIÇÃO DOS PAVIMENTOS EXTRAS COMO 4º E 7º
00	20/06/2017	ROGER	MATHEUS	NOTAS INICIAIS

NOTAS:
 1. O PROJETO DE CLIMATIZAÇÃO FOI DESENVOLVIDO COM BASE NAS DIRETRIZES DA NORMA NBR 15461 DA ABNT E NAS RECOMENDAÇÕES DA ABRACV;
 2. VERIFICAR TODAS AS MEDIDAS NA OBRA ANTES DE INICIAR A EXECUÇÃO;
 3. AS ESPECIFICAÇÕES DE MATERIAIS E EQUIPAMENTOS ENCONTRAM-SE NO MEMÓRIANDO DESCRITIVO, OS PARÂMETROS DE DIMENSIONAMENTO DO SISTEMA DE CLIMATIZAÇÃO ENCONTRAM-SE NA MEMÓRIA DE CÁLCULO;
 4. AS DIMENSÕES DOS DUTOS REPRESENTAM AS MEDIDAS INTERNAS, SENDO AS APRESENTADAS EM MILÍMETROS;
 5. O CÁLCULO DAS CARGAS TÉRMICAS FOI REALIZADO CONSIDERANDO-SE A UTILIZAÇÃO DE COBERTURAS INTERNAS NAS FACHADAS.

LAVORO CONSTRUTORA

CLIENTE: FINEP - RJ

OBRA: FINEP - EDIFÍCIO FLAMENGO 200

ENDEREÇO: AVENIDA PRAIA DO FLAMENGO, 200 - FLAMENGO - RIO DE JANEIRO

RESPONSÁVEL TÉCNICO: ENGRº MECÂNICO ROGER OLIVEIRA DE CARVALHO (C.R.A. Nº 185.569)

CONTEÚDO: PLANTA BAIXA - 7º PAVIMENTO

ETAPA: EXECUTIVO

FRANCHA: 09

RESP. PROJETO: ROGER OLIVEIRA DE CARVALHO (C.R.A. Nº 185.569)

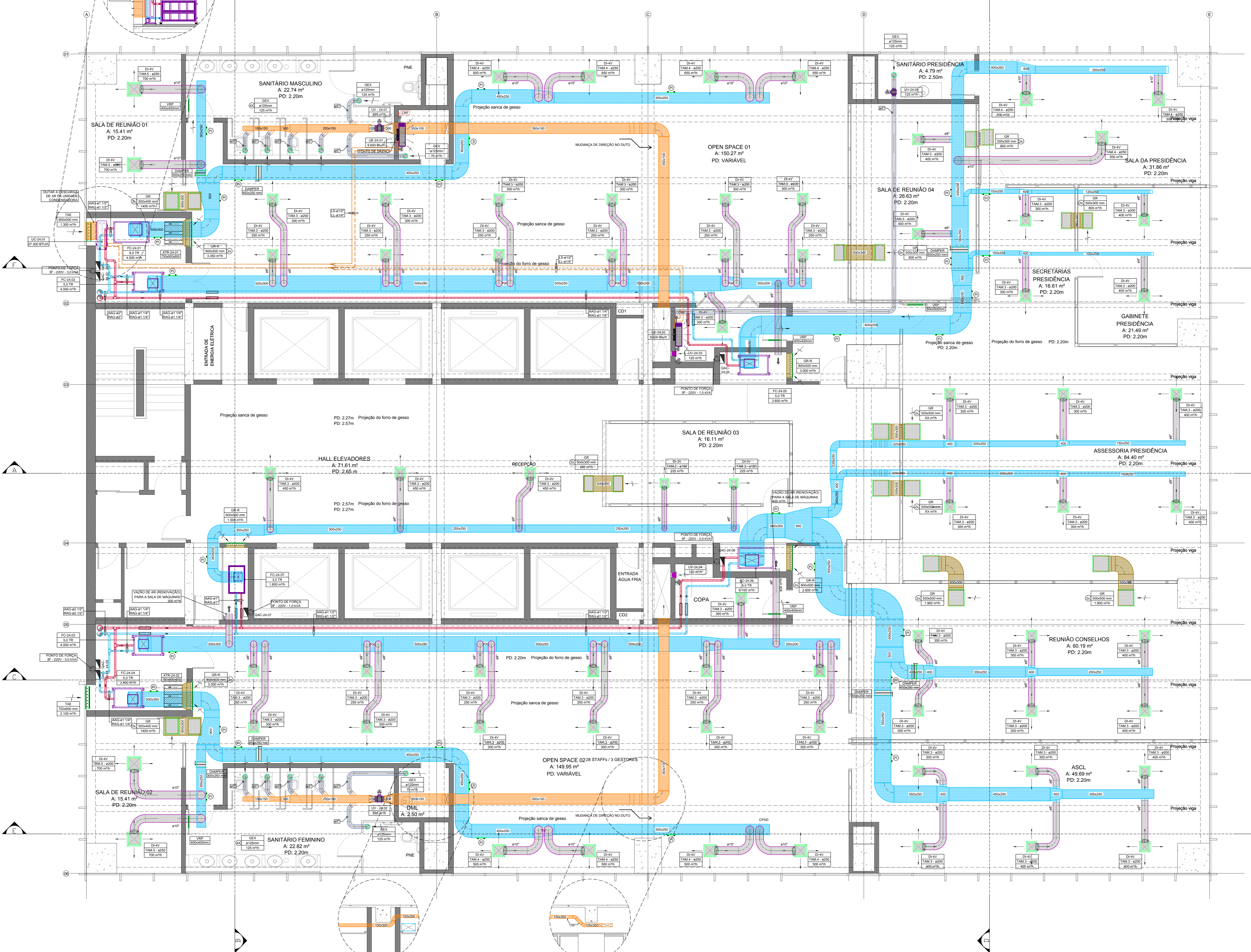
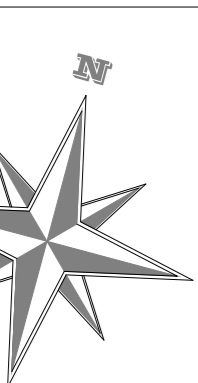
DATA INÍCIO: 20/06/2017

DATA REVISÃO: 19/11/2018

REVISOR: R02

ESCALA: 1/50

CASA DE MÁQUINAS:
 - PREVER PUNTO DE AGUA (TORNERA DE JARDIM COM ESPERA PARA MANEJAMENTO);
 - PREVER TOMADA ELÉTRICA DE SERVIÇO;
 - PISO CERÂMICO IMPERMEABILIZADO COM CIMENTO PARA O RAO 50mm;
 - PORTA DE MADEIRA MACIÇA E MANEIRA RESISTENTE, ABERTURA PARA FORA, ILUMINAÇÃO MÍNIMA DE 200 LUX (NÃO UTILIZAR LÂMPADAS FLUORESCENTES);
 - AS CASAS DE MÁQUINAS DEVERÃO SER EXCLUSIVAS PARA O SISTEMA DE CLIMATIZAÇÃO, NÃO PODENDO AS MESMAS SEREM UTILIZADAS COMO DEPOSITO DE MÁQUINAS.



25 PLANTA BAIXA - 24º PAVIMENTO - PRESIDÊNCIA 01
 ESCALA: 1:50

EQUIPAMENTOS DE VENTILAÇÃO			
TAG	VAZÃO NOMINAL DE AR (m³/h)	PRESSÃO ESTÁTICA (Pa)	MODELO/DESCRIÇÃO
UV-24.01	800	250	VENTILADOR HELICOCENTRIFUGO PARA INSTALAÇÃO EM TUBO, CARCAÇA E HELICE EM PLASTICO, ROLAMENTO DE ESFERAS DE LUBRIFICAÇÃO PERMANENTE. REFERENCIA: MODELO T1-300/300 DA SIELER & PALAU.
UV-24.02	800	250	VENTILADOR HELICOCENTRIFUGO PARA INSTALAÇÃO EM TUBO, CARCAÇA E HELICE EM PLASTICO, ROLAMENTO DE ESFERAS DE LUBRIFICAÇÃO PERMANENTE. REFERENCIA: MODELO T1-300/300 DA SIELER & PALAU.
UV-24.03	120	-	WIRE EXHAUSTOR AXIAL, COM COMPONENTE ANTI RETORNO, MOTOR COM PROTETOR TERMICO, ROLAMENTO DE ESFERAS, ACOUMENTO NA SERVIDOR DE PRESSIONE COM TEMPORIZADOR. REFERENCIA: SERIE SILENT 200 PLUS DA SIELER & PALAU OU EQUIVALENTE.
UV-24.04	120	-	WIRE EXHAUSTOR AXIAL, COM COMPONENTE ANTI RETORNO, MOTOR COM PROTETOR TERMICO, ROLAMENTO DE ESFERAS, ACOUMENTO NA SERVIDOR DE PRESSIONE COM TEMPORIZADOR. REFERENCIA: SERIE SILENT 200 PLUS DA SIELER & PALAU OU EQUIVALENTE.
UV-24.05	120	-	VENTILADOR HELICOCENTRIFUGO PARA INSTALAÇÃO EM TUBO, CARCAÇA E HELICE EM PLASTICO, ROLAMENTO DE ESFERAS DE LUBRIFICAÇÃO PERMANENTE. REFERENCIA: MODELO T1-300/300 DA SIELER & PALAU.

NOTA: ACOUMENTO DOS VENTILADORES ATRAVES DE PROGRAMADOR HORARIO

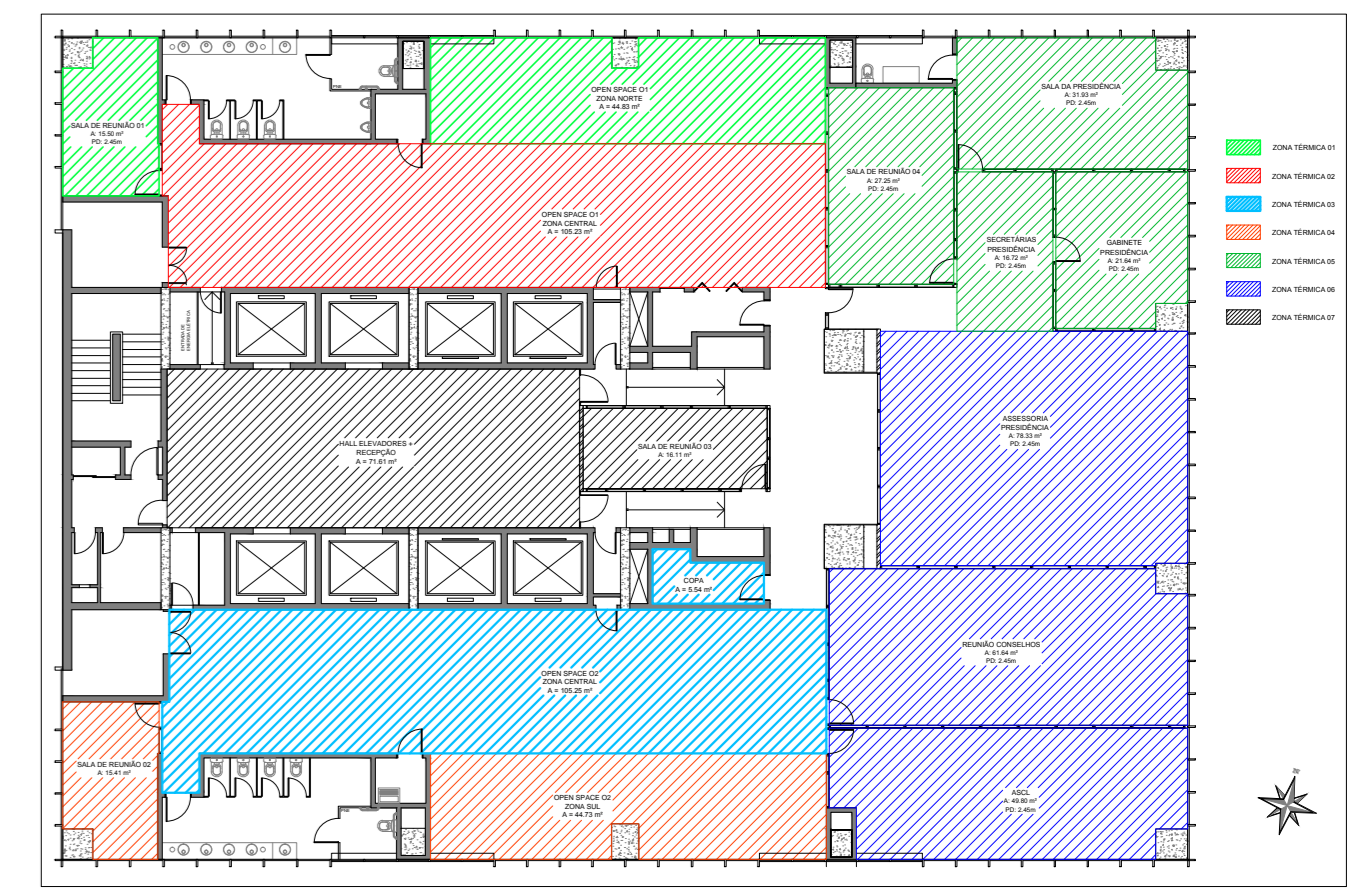
CONDICIONADORES DE AR MULTI SPLIT VRF			
UNIDADE CONDENSADORA			
TAG	DESCRIÇÃO	FAIXA DE CAPACIDADE (HP)	CAPACIDADE NOMINAL DE REFRIGERAÇÃO (BTU/h)
UC-24.01	UNIDADE CONDENSADORA DO TIPO MINI VRF, COM COMPRESSOR SCROLL, 1/2 HP, 120V/60HZ, FLUIDO REFRIGERANTE: R410A, COEFICIENTE DE REFERENCIA: DAIKIN, HITACHI, MIDEA.	3.0	27.000

UNIDADES EVAPORADORAS			
TAG	TIPO	FAIXA DE CAPACIDADE (HP)	CAPACIDADE NOMINAL DE REFRIGERAÇÃO (BTU/h)
UE-24.01	HI WALL	1.0	8.600
UE-24.02	HI WALL	1.0	8.600

LEGENDA	
ITEM	DESCRIÇÃO
FC	REDE DE DIFUSOR CONTRIBUINDO EM CHAPA DE AÇO GALVANIZADA, ISOLADO COM Lã DE VIDRO, ESP. 30mm e REVEST. 1.0 mm PVC. REVESTIDO POR FORA COM ALUMINIO SOBRE PAREDE. REVEST. INTERIORE: BORDA DE Lã DE VIDRO.
VVP	JUNTA PARAFUSO TOC, CLASSE DE PRESSÃO > 200 PA, UTILIZAÇÃO DIFUSOR DE INSTALAMENTO DE AR CONDICIONADO.
GR	REDE DE DIFUSOR CONTRIBUINDO EM CHAPA DE AÇO GALVANIZADA, SEM ISOLAMENTO TERMICO. JUNTA PARAFUSO TOC, CLASSE DE PRESSÃO > 200 PA.
DRY	UTILIZAÇÃO DIFUSOR DE ENGAZAR.
GR-R	DIFUSOR CIRCULAR FLEXIVEL, FABRICADO EM ALUMINIO, POLIESTER E ANAME BRONZADO, COM BARRERA DE VAPORE, ISOLADO TERMICO E ACOUMENTO NA SERVIDOR DE PRESSIONE. REFERENCIA: MODELO TROPICAL DA SIELER & PALAU OU EQUIVALENTE.
GR-R	DIFUSOR CIRCULAR FLEXIVEL, FABRICADO EM ALUMINIO, POLIESTER E ANAME BRONZADO, SEM ISOLAMENTO TERMICO. REFERENCIA: MODELO TROPICAL DA SIELER & PALAU OU EQUIVALENTE.
GR-R	COLARIMOS RODOSQUEL SEM REVESTIMENTO, FABRICADO EM CHAPA DE AÇO GALVANIZADA, FLEXÃO AO DIFUSOR ATRAVES DE ABAS, REFERENCIA: MALTAUX OU EQUIVALENTE.
GR-R	COLARIMOS RODOSQUEL SEM REVESTIMENTO, FABRICADO EM CHAPA DE AÇO GALVANIZADA, FLEXÃO AO DIFUSOR ATRAVES DE ABAS, REFERENCIA: MALTAUX OU EQUIVALENTE.
GR-R	CONDUZIDOR DE INTENSIFICADOR DE VAZÃO CONTRIBUINDO COM FITA DE Lã DE VIDRO E CHAPA DE AÇO GALVANIZADA, LARGURA DA Lã DE VIDRO: 100mm, LARGURA DA CHAPA: 45 mm.
GR-R	REGISTRO DE REGULAGEM DE VAZÃO COM LÂMINAS CONVERGENTES. REF. MODELO DCV DA TROPICAL OU EQUIVALENTE.
GR-R	TUBULAÇÃO DE ÁGUA GELADA.
GR-R	ANEL AVISADOR DE ÁGUA GELADA, RAO RETORNO DE ÁGUA GELADA.
GR-R	TUBO DE MANIFESTACÃO (P/NET) PARA TUBULAÇÕES DE REFRIGERANTE DO SISTEMA VRF.
GR-R	REDE PROGRAMADA DO SISTEMA VRF, LÂMINA DE SELEÇÃO E LUGARES: TUBO DE COBRE SEM COSTURA, MANEIRO INDICADO, ISOLAMENTO FLEXIVEL EM ESPUMA ELASTOMÉRICA A BASE DE BORRACHA ENTRETELA ESTUFADA CILINDRICA, ESPESURA COEFICIENTE DE 15.0 A 16.0mm.
GR-R	PUNTO DE FORÇA (VER TABELAS ESPECÍFICAS)
GR-R	DIFUSOR DE AR DE DE VAS, CONSTRUÍDO EM ALUMINIO, EQUIPADO COM CAIXA FILTRAR, CHAPA EQUIPADA E REGISTRO BORDADA NA BORDA. TAMANHO DO DIFUSOR E DIMENSÃO DO BOCAL CONFORME INDICAÇÃO.
GR-R	DIFUSOR DE AR DE VAS, CONSTRUÍDO EM ALUMINIO, EQUIPADO COM CAIXA FILTRAR, CHAPA EQUIPADA E REGISTRO BORDADA NA BORDA. TAMANHO DO DIFUSOR E DIMENSÃO DO BOCAL CONFORME INDICAÇÃO.
GR-R	REF. MODELO TROPICAL DA SIELER & PALAU OU EQUIVALENTE.
GR-R	GRELHA COM MOLDEIRA CONSTRUÍDA EM PERFILES DE ALUMINIO COM ALETAS HORIZONTAIS FIXAS SEM REGISTRO DE REGULAGEM DE VAZÃO.
GR-R	REF. MODELO TROPICAL DA SIELER & PALAU OU EQUIVALENTE.
GR-R	GRELHA COM MOLDEIRA CONSTRUÍDA EM PERFILES DE ALUMINIO COM ALETAS HORIZONTAIS FIXAS, EQUIPADA COM REGISTRO DE LÂMINAS DIFUSIVAS.
GR-R	REF. MODELO TROPICAL DA SIELER & PALAU OU EQUIVALENTE.
GR-R	TOMADA DE AR DE INTERIOR COMPOSTA POR VENEZIANA DE ALUMINIO, TELA DE PROTEÇÃO, REGISTRO DE LÂMINAS CONVERGENTES E EQUIPADO ATRAVES DE CLASSE DE DIMENSÕES CONFORME INDICAÇÃO.
GR-R	REF. MODELO TROPICAL DA SIELER & PALAU OU EQUIVALENTE.
GR-R	VENEZIANA DE ALUMINIO, PARA INSTALAÇÃO EM PORTA, CONSTRUÍDA EM ALUMINIO COM ALETAS FIXAS HORIZONTAIS EM V, MOLDEIRA DUPLO, FORNECIDA NA COR BRANCA.
GR-R	REF. MODELO TROPICAL DA SIELER & PALAU OU EQUIVALENTE.
GR-R	GRELHA DE EXAUSTO COM COLARIMOS CONSTRUÍDA EM PLASTICO ABS OU AÇO GALVANIZADO, COM DISCO REGULAVEL PARA CONTROLE DE VAZÃO, DAME RETRO DO COLARIMOS, 45º mm DA 45º mm (VER PROJETO).
GR-R	REF. MODELO TROPICAL DA SIELER & PALAU OU EQUIVALENTE.
GR-R	PORTA DE INSTALAÇÃO TAMANHO 600mm CONSTRUÍDA EM CHAPA DE AÇO GALVANIZADA, COM ISOLAMENTO TERMICO, TAMANHO 300x600mm.
GR-R	REF. MODELO P/PER 302 DA SIELER.

UNIDADES DE TRATAMENTO DE AR (FAN COIL)						
TAG	CAPACIDADE NOMINAL (TR)	CAPACIDADE TOTAL DE REFRIGERAMENTO (TR)	CAPACIDADE REFRIGERANTE (TR)	Nº FILAS	VAZÃO DE AR (m³/h)	VAZÃO DE ÁGUA (l/h)
FC-24.01	8.0	8.0	8.4	06	4.3	4.880
FC-24.02	8.0	8.0	8.4	06	2.8	4.880
FC-24.03	5.0	6.3	4.1	06	2.8	4.880
FC-24.04	5.0	6.3	4.1	06	2.8	4.880
FC-24.05	5.0	6.3	4.1	06	2.8	4.880
FC-24.06	8.0	8.0	8.4	06	4.3	6.100
FC-24.07	3.0	3.6	2.3	06	1.6	1.800

ATENUADORES DE RUÍDO			
TAG	VAZÃO (m³/h)	ATENUAÇÃO ACÚSTICA (dB)	MODELO/DESCRIÇÃO
ATR-24.01	6.700	16 @ 250Hz	ATENUADOR DE RUÍDO FABRICADO EM CHAPA DE AÇO GALVANIZADO COM FLANDEAMENTO NAS EXTREMIDADES, ELEMENTO ATENUADOR COMPOSTO POR CÉLULAS DE Lã DE VIDRO.
ATR-24.02	6.000	16 @ 250Hz	ATENUADOR DE RUÍDO FABRICADO EM CHAPA DE AÇO GALVANIZADO COM FLANDEAMENTO NAS EXTREMIDADES, ELEMENTO ATENUADOR COMPOSTO POR CÉLULAS DE Lã DE VIDRO.



PLANTA BAIXA - ZONEAMENTO TÉRMICO
 ESCALA: 1:250

REV	DATA	DESENHO	APROV	DESCRIÇÃO
02	19/11/2018	ROGER	MATHEUS	ACRESCIMO DA VENTILAÇÃO MECÂNICA, CLIMATIZAÇÃO DAS ÁREAS TÉCNICAS
01	08/08/2017	ROGER	MATHEUS	DEFINIÇÃO DOS PAVIMENTOS EXTRAS COMO 4º E 7º
00	20/06/2017	ROGER	MATHEUS	EMISSÃO INICIAL

NOTAS:
 1. O PROJETO DE CLIMATIZAÇÃO FOI DESENVOLVIDO COM BASE NAS DIRETRIZES DA NORMA NBR 15401 DA ABNT E NAS RECOMENDAÇÕES DA ABRACV.
 2. VERIFICAR TODAS AS MEDIDAS NA OBRA ANTES DE INICIAR A EXECUÇÃO.
 3. AS ESPECIFICAÇÕES DE MATERIAIS E EQUIPAMENTOS ENCONTRAM-SE NO MEMORIAL DESCRITIVO, OS PARÂMETROS DE DIMENSIONAMENTO DO SISTEMA DE CLIMATIZAÇÃO ENCONTRAM-SE NA MEMÓRIA DE CÁLCULO.
 4. AS DIMENSÕES DOS DIFUSORES REPRESENTAM AS MEDIDAS NETAIS, SENDO AS DIMENSÕES COM FLANDEAMENTO NAS EXTREMIDADES.
 5. O CÁLCULO DAS CARGAS TÉRMICAS FOI REALIZADO CONSIDERANDO-SE A UTILIZAÇÃO DE COFINS INTERNAS NAS FACHADAS.

LAVORO CONSTRUTORA
 CLIENTE: FINEP - RJ
 OBRA: FINEP - EDIFÍCIO FLAMENGO 200
 ENDEREÇO: AVENIDA PRAIA DO FLAMENGO, 200 - FLAMENGO - RIO DE JANEIRO
 RESPONSÁVEL TÉCNICO: ENGRº MECÂNICO ROGER OLIVEIRA DE CARVALHO
 CREA: 185.569
 CONTEÚDO: PLANTA BAIXA - 24º PAVIMENTO
 ETAPA: EXECUTIVO
 PRANCHAS: 12
 REVISÃO: R02
 DATA INÍCIO: 20/06/2017
 DATA REVISÃO: 19/11/2018
 ESCALA: 1/50

ANEXO I.5

DECLARAÇÃO DE COMPROMISSO FUTURO

A licitante XXX declara que XXX, portador do documento de identificação XXX e registro no Conselho XXX, nº XXX, será o Responsável Técnico pelos serviços desta licitação XX/202X, e (“faz” ou “fará”) parte do corpo desta empresa seja na qualidade de sócio, empregado ou qualquer outro regime de contratação.

Atenciosamente,

RAZÃO SOCIAL DA EMPRESA LICITANTE

Assinatura e Nome do Representante Legal

ANEXO II
PLANILHA DE PREÇOS

Ref.: Pregão eletrônico nº 04/2022

OBJETO: Prestação de serviços de análise da qualidade do ar, de limpeza mecânica e higienização dos dutos de ar refrigerado (rígidos e flexíveis), e de manutenção corretiva e preventiva dos equipamentos de ar condicionado no sistema "fan coils", "VRF", "splits" e "exaustor", incluindo os materiais, componentes e equipamentos necessários e adequados à execução dos serviços a serem realizados nas dependências da **Finep** no Rio de Janeiro, conforme previsto no Termo de Referência.

Item 01	Quantidade	Valor Semestral (R\$)	Valor Total (R\$)
Prestação de serviços de análise da qualidade do ar, conforme previsto no Termo de Referência	6 semestres		

Item 02	Quantidade	Valor Semestral (R\$)	Valor Total (R\$)
Prestação de serviços de limpeza mecânica e higienização dos dutos de ar refrigerado (rígidos e flexíveis), conforme previsto no Termo de Referência	6 semestres		

Item 03	Quantidade	Valor Mensal (R\$)	Valor Total (R\$)
Prestação de serviços de manutenção corretiva e preventiva dos equipamentos de ar condicionado no sistema "fan coils", "VRF", "splits" e "exaustor", incluindo os materiais, componentes e equipamentos necessários e adequados à execução dos serviços a serem realizados nas dependências da Finep no Rio de Janeiro, conforme previsto no Termo de Referência.	36 meses		

Declaro que, nos preços cotados, estão inclusos todos os tributos e demais despesas que incidam direta ou indiretamente sobre a prestação dos serviços, conforme previstos no Termo de Referência.

VALIDADE DA PROPOSTA: ~~XX~~ (~~XXXX~~) dias, a contar do dia da sessão de recebimento da mesma.

[Local], XX de XXXXXX de XXXX.

[Assinatura do Representante legal]

Nome: _____

Cargo: _____

CPF: _____

RG: _____

ANEXO III

DECLARAÇÃO DE ENDEREÇO ELETRÔNICO E DADOS BANCÁRIOS

Ref.: Pregão eletrônico nº 04/2022

OBJETO: Contratação de empresa especializada na prestação de serviços de análise da qualidade do ar; de limpeza mecânica e higienização dos dutos de ar refrigerado (rígidos e flexíveis); e de manutenção preventiva e corretiva dos equipamentos de ar condicionado no sistema de “fan coils”, “VRF”, “splits” e “exaustor”, incluindo os materiais, componentes e equipamentos necessários e adequados à execução dos serviços a serem realizados nas dependências da Finep no Rio de Janeiro, conforme condições e exigências estabelecidas neste instrumento.

A empresa _____, inscrita no CNPJ sob o n.º _____, por intermédio de seu representante legal o(a) Sr(a). _____, portador(a) da Carteira de Identidade n.º _____ e do CPF n.º _____, DECLARA:

1) que o endereço eletrônico abaixo informado será o meio utilizado pela Finep para troca de quaisquer informações necessárias ao bom andamento das negociações, assinatura e execução do contrato, sendo inclusive o meio considerado para contagem de prazos, sendo de inteira responsabilidade desta empresa comunicar à Finep quando houver alteração no referido endereço eletrônico, bem como garantir a sua acessibilidade.

Endereço Eletrônico: _____

2) que os dados bancários para fins de pagamento pela **Finep** são:

Banco:

Agência:

Conta Corrente:

3) Dados para contato por telefone:

Pessoa de contato: _____

Telefone: _____

[Local], XX de XXXXXX de XXXX.

[Assinatura do Representante legal]

Nome: _____

Cargo: _____

CPF: _____

RG: _____

ANEXO IV
DECLARAÇÃO DE VISTORIA

Ref.: Pregão eletrônico nº 04/2022

OBJETO: Contratação de empresa especializada na prestação de serviços de análise da qualidade do ar; de limpeza mecânica e higienização dos dutos de ar refrigerado (rígidos e flexíveis); e de manutenção preventiva e corretiva dos equipamentos de ar condicionado no sistema de "fan coils", "VRF", "splits" e "exaustor", incluindo os materiais, componentes e equipamentos necessários e adequados à execução dos serviços a serem realizados nas dependências da Finep no Rio de Janeiro, conforme condições e exigências estabelecidas neste instrumento.

_____, portador do documento de identidade nº ____, expedido pelo(a) _____, e inscrito no CPF sob o nº _____, **DECLARA** ter sido designado pela empresa _____, inscrita no CNPJ sob o nº _____, para realizar vistoria relativa ao objeto deste edital, nas dependências da Finep no Rio de Janeiro/RJ.

Outrossim, **DECLARA** ter efetuado a referida vistoria, tendo obtido todas as informações relativas ao fornecimento do produto / prestação do serviço objeto deste Pregão Eletrônico.

[Local], XX de XXXXXX de XXXX.

[Assinatura do Representante legal]

Nome: _____

Cargo: _____

CPF: _____

RG: _____

Recebido em ____/____/____.

[assinatura do empregado da Finep]

Nome:

Matrícula:

ANEXO V

MINUTA DO CONTRATO

Financiadora de Estudos e Projetos – **Finep**

Instrumento Contratual Código N°:

XX.XX.XXXX.00

**CONTRATO ENTRE A FINANCIADORA DE ESTUDOS
E PROJETOS - FINEP E [NOME DA CONTRATADA]**

Financiadora de Estudos e Projetos - Finep, empresa pública federal, vinculada ao Ministério de Ciência, Tecnologia e Inovações – MCTI, com sede em Brasília/DF, e serviços nesta cidade, à Praia do Flamengo, 200, 1º andar, Flamengo, Rio de Janeiro/RJ, inscrita no C.N.P.J. sob o n.º 33.749.086/0001-09, doravante denominada **Finep** e **XXXXXX**, com sede em **XXXXXX** na **XXXXXX**, n.º **XXX**, inscrita no C.N.P.J. sob o n.º **XXXXXX**, doravante denominada **Contratada**, por seus representantes legais, ao final identificados, firmam o presente Contrato nos termos da legislação vigente – Lei nº 13.303, de 30 de junho de 2016 e no Decreto nº 8.945, de 27 de dezembro de 2016 e, subsidiariamente, na Lei nº 10.520, de 17 de julho de 2002 e Decreto nº 10.024, de 20 de setembro de 2019, com base na homologação de fls. **XX** do processo de **PREGÃO ELETRÔNICO n.º 04/2022** e acordo com as seguintes cláusulas e condições:

CLÁUSULA PRIMEIRA: OBJETO

- 1.1. Constitui o objeto do presente instrumento a contratação de empresa para a prestação de serviços nas quantidades, especificações e prazos constantes do Anexo I, Termo de Referência, do Edital de Pregão referido neste contrato.
 - 1.1.1. O Termo de Referência anexo ao Edital do Pregão referido neste instrumento apresenta como objeto a contratação de empresas especializadas na prestação de serviços de análise da qualidade do ar; limpeza mecânica e higienização dos dutos de ar refrigerado (rígidos e flexíveis); e manutenção preventiva e corretiva dos equipamentos de ar condicionado no sistema de “fan coils”, “VRF”, “splits” e “exaustor”, incluindo os materiais, componentes e equipamentos necessários e adequados à execução dos serviços a serem realizados nas dependências da Finep no Rio de Janeiro, conforme condições e exigências estabelecidas no instrumento convocatório e seus anexos.
 - 1.1.1.1. Considerando que se trata de licitação por item, o(s) item(ns) objeto(s) deste instrumento é (são), especificamente: **ITEM 0X – serviço de**

CLÁUSULA SEGUNDA: ESPECIFICAÇÕES

- 2.1. O objeto deste instrumento obedecerá rigorosamente às Especificações da **Finep** constantes do Termo de Referência do Edital nº **04/2022** e da Proposta de Preços de **XX** de **XXXXXX** de 202**X** da **Contratada**, no que não colidir com o presente instrumento, constituindo estes, anexos a este Contrato.
- 2.2.1. O objeto será executado no regime de empreitada por preço global.
- 2.1.2. Qualquer alteração que se demonstre necessária durante a execução deste Contrato deverá ser previamente aprovada pela **Finep**, por escrito.

CLÁUSULA TERCEIRA: VALOR

- 3.1. O valor total deste contrato é de até **R\$ xxxxx (xxxxx)**, conforme tabela(s) abaixo referente(s) ao(s) item(ns) objeto deste instrumento:

Item 01	Quantidade	Valor Semestral (R\$)	Valor Total (R\$)
Prestação de serviços de análise da qualidade do ar, conforme previsto no Termo de Referência	6 semestres		

Item 02	Quantidade	Valor Semestral (R\$)	Valor Total (R\$)
Prestação de serviços de limpeza mecânica e higienização dos dutos de ar refrigerado (rígidos e flexíveis), conforme previsto no Termo de Referência	6 semestres		

Item 03	Quantidade	Valor Mensal (R\$)	Valor Total (R\$)
Prestação de serviços de manutenção corretiva e preventiva dos equipamentos de ar condicionado no sistema "fan coils", "VRF", "splits" e "exaustor", incluindo os materiais, componentes e equipamentos necessários e adequados à execução dos serviços a serem realizados nas dependências da Finep no Rio de Janeiro, conforme previsto no Termo de Referência.	36 meses		

- 3.2. Estão incluídos no preço acima, o lucro, o ISS, e todos os custos necessários que venham incidir à perfeita execução do objeto deste Contrato, inclusive despesas com fretes, transportes, embalagens, taxas, impostos diretos e indiretos, obrigações tributárias, inclusive o ISS, trabalhistas, previdenciárias, fiscais, comerciais e financeiras de qualquer natureza, e quaisquer seguros incidentes ou que venham a incidir à prestação dos serviços.

CLÁUSULA QUARTA: PRAZO

- 4.1. O prazo de vigência do Contrato será de 36 (trinta e seis) meses a contar de assinatura, prorrogáveis até o limite de 5 (cinco) anos.
- 4.2. Até 120 (cento e vinte) dias antes do término de cada período de vigência contratual, cabe a **Contratada** comunicar ao Fiscal do Contrato, por escrito, o seu propósito de não prorrogar a vigência por um novo período.
- 4.3. Caso a **Contratada** se recuse a celebrar aditivo contratual de prorrogação, tendo antes manifestado sua intenção de prorrogar o Contrato ou deixado de manifestar seu propósito de não prorrogar, nos termos da Cláusula acima, ficará sujeito às penalidades previstas na Cláusula de PENALIDADES deste Contrato.

CLÁUSULA QUINTA: GARANTIA DA EXECUÇÃO

- 5.1. Será apresentada garantia de execução correspondente a 5% (cinco por cento) do valor global do contrato, equivalente ao montante de R\$ ~~XXXXXX (XXXXXX)~~.
- 5.2. A garantia terá validade durante a execução do contrato e 90 (noventa) dias após o término da vigência contratual, sendo-lhe devolvida após a verificação do cumprimento fiel, correto e integral dos termos contratuais, devendo ser renovada a cada prorrogação, em uma das seguintes modalidades:
- a) Caução em dinheiro, que deverá ser depositada no Banco Santander-033, agência 1123 - conta corrente nº 13069873-8, CNPJ nº 33.749.086/0001-09;
 - b) Seguro-garantia;
 - c) Fiança bancária.
- 5.3. A garantia deverá ser apresentada no prazo de até 10 (dez) dias úteis, prorrogáveis por igual período, a critério da **Finep**, contados da data de assinatura deste Instrumento Contratual.
- 5.3.1. A inobservância do prazo fixado para apresentação da garantia acarretará a aplicação de multa de 0,07% (sete centésimos por cento) do valor do contrato por dia de atraso, até o máximo de 2% (dois por cento).
- 5.3.2. O atraso superior a 30 (trinta) dias autoriza a Contratante a promover a retenção dos pagamentos devidos à **Contratada**, até o limite de 5% (cinco por cento) do valor do contrato para constituição de garantia.

- 5.4. A garantia assegurará, qualquer que seja a modalidade escolhida, o pagamento de:
- prejuízos advindos do não cumprimento do objeto do contrato;
 - prejuízos diretos causados à **Finep** decorrentes de culpa ou dolo durante a execução do contrato;
 - multas moratórias e punitivas aplicadas pela **Finep** à **Contratada**; e
 - obrigações trabalhistas e previdenciárias de qualquer natureza, não adimplidas pela **Contratada**, quando couber.
- 5.5. O depósito de garantia da execução contratual deverá obedecer ao seguinte:
- A garantia apresentada na modalidade seguro-garantia deverá ter prazo de validade que abranja todo prazo de execução do Contrato mais os 90 (noventa) dias subsequentes e deverá ser acompanhada por documentos que atestem o poder de representação do signatário da apólice;
 - A modalidade seguro-garantia somente será aceita se contemplar todos os eventos indicados no item 5.4, observada a legislação que rege a matéria;
 - Se a garantia ofertada for a fiança bancária, deverá o banco fiador renunciar expressamente ao benefício de ordem e se obrigar em solidariedade, nos termos dos artigos 827 e 838 do Código Civil em vigor. A carta de fiança deverá ser acompanhada por documento que ateste o poder de representação de seu signatário.
- 5.6. Se o valor da garantia vier a ser utilizado, total ou parcialmente, no pagamento de qualquer obrigação vinculada a este ajuste, incluída a indenização a terceiros, a **Contratada** deverá proceder à respectiva reposição, no prazo máximo de 3 (três) dias úteis, contados da data do recebimento da notificação da **Finep**.
- 5.7. No caso de alteração do valor do contrato, ou prorrogação de sua vigência, a garantia deverá ser readequada ou renovada nas mesmas condições.
- 5.8. Será considerada extinta a garantia:
- Com o término da vigência da apólice, devolução da carta fiança ou devolução da caução depositada, acompanhada de declaração da Contratante, mediante termo circunstanciado, de que a **Contratada** cumpriu todas as cláusulas do contrato;
 - No prazo de 90 (noventa) dias após o término da vigência do contrato, caso a Contratante não comunique a ocorrência de sinistros.
- 5.9. Na restituição de garantia realizada em dinheiro, seu valor ou saldo será corrigido com base no Índice IPCA acumulado do período.

CLÁUSULA SEXTA: OBRIGAÇÕES DAS PARTES

- 6.1. São obrigações da **Contratada**, além de todas as condições previstas também no Termo de Referência, no Edital do **Pregão nº 04/2022** e leis vigentes, respeitando-se a especificidade do serviço ora contratado:
- a) obter todas as licenças e autorizações necessárias à execução dos serviços contratados, pagando os emolumentos prescritos por lei, quando for o caso;
 - b) designar encarregado responsável para representá-la na execução do Contrato, que deverá ser o elemento de contato entre a **Contratada** e a **Finep**;
 - b.1) cuidar para que o preposto indicado mantenha permanente contato com o fiscal do contrato designado pela **Finep**, adotando as providências requeridas relativas à execução dos serviços pelos empregados;
 - c) utilizar pessoal selecionado e de comprovada competência técnica e bom comportamento, que deverá obedecer às normas internas da **Finep**, mormente ao que se refere às normas de ética, segurança e saúde;
 - d) afastar ou substituir, a seu critério ou por recomendação da **Finep**, qualquer empregado que, comprovadamente, causar embaraço à boa execução deste Contrato, por ineficiência, má conduta em relação aos dirigentes, empregados da Finep ou terceiros;
 - e) reparar, corrigir, remover, reconstruir ou substituir, às suas expensas, no total ou em parte, o objeto em que se verificarem vícios, defeitos ou incorreções resultantes da execução ou de materiais empregados, e responder por danos causados diretamente a terceiros ou à **Finep**;
 - f) arcar com as despesas decorrentes de obrigações trabalhistas, previdenciárias, fiscais e comerciais, tais como seguros de acidentes, indenizações, tributos, vale refeição, vale transporte, uniformes, crachás e outras que porventura venham a ser criadas e exigidas pelo Poder Público ou em Convenção Coletiva resultantes da execução do Contrato;
 - g) prestar imediatamente quaisquer esclarecimentos solicitados pela **Finep**, respeitados os casos de complexidade para os quais se fixarão prazos específicos;
 - h) manter, durante toda a execução do Contrato, em compatibilidade com as obrigações assumidas, todas as condições de habilitação e qualificação exigidas para celebração do presente instrumento, devendo comunicar à **Finep** a superveniência de fato impeditivo da manutenção dessas condições;
 - i) observar as normas condominiais e da **Finep** na execução dos serviços e na circulação e permanência no prédio;
 - j) observar que os dados bancários, informados na Declaração de Endereço Eletrônico e Dados Bancários – **Anexo III** do Edital, devem estar vinculados ao seu CNPJ e, na hipótese de alteração dos mesmos, a **Finep** deverá ser oficialmente informada, respeitando-se, no entanto, que a conta corrente deve estar em nome da **Contratada**;

- k) responsabilizar-se pela divulgação de qualquer informação sobre a **Finep** e os projetos por esta financiados que seus empregados venham a ter acesso, direta, indireta ou mesmo acidentalmente, em virtude do serviço prestado;
 - l) responsabilizar-se pela perfeita execução deste Contrato, obrigando-se a executá-lo com a observância de todas as normas legais, regulamentares, técnicas e éticas que envolvam execução, realização e aquisição de bens e serviços inerentes ao mesmo;
 - m) providenciar, perante a Receita Federal do Brasil - RFB, comprovando à **Finep**, sua exclusão obrigatória do SIMPLES, no prazo estipulado pelo artigo 30 da Lei Complementar nº 123/2006, se a **Contratada**, quando optante do SIMPLES:
 - m.1) extrapolar o limite de receita bruta anual previsto no artigo 3º da Lei Complementar nº 123/2006, ao longo da vigência deste Contrato; ou
 - m.2) enquadrar-se em alguma das situações previstas no artigo 17 da Lei Complementar nº 123/2006.
 - n) abster-se da prática de atos que atentem contra o patrimônio público nacional ou estrangeiro, bem como contra princípios da Administração Pública ou contra os compromissos internacionais assumidos pelo Brasil, especialmente os dispostos no artigo 5º da Lei nº 12.846/2013 (Lei Anticorrupção), não oferecendo, dando ou se comprometendo a dar a quem quer que seja, ou aceitando ou se comprometendo a aceitar de quem quer que seja, tanto por conta própria quanto através de outrem, qualquer pagamento, doação, compensação, vantagens financeiras ou não financeiras ou benefícios de qualquer espécie, seja de forma direta ou indireta quanto ao objeto deste contrato, ou de outra forma que não relacionada a este contrato, devendo garantir, ainda, que seus prepostos e colaboradores ajam da mesma forma;
 - o) manter a integridade nas relações público-privadas, agindo de boa-fé e de acordo com os princípios da moralidade administrativa e da impessoalidade, além de pautar sua conduta por preceitos éticos;
 - p) considerar em suas práticas de gestão a adoção de medidas de integridade, assim consideradas aquelas voltadas à prevenção, detecção e remediação da ocorrência de fraudes e atos de corrupção;
 - q) respeitar, cumprir e fazer cumprir, no que couber, o Código de Ética, Conduta e Integridade da Finep, que se encontra disponível na página da Finep na internet (<http://www.finep.gov.br>), assim como atentar para demais orientações de integridade disponibilizadas pela Finep;
 - r) não adotar, não incentivar e repudiar condutas que gerem inconformidades com a legislação aplicável às empresas públicas, em especial à Lei nº 12.527/2011, à Lei nº 12.813/2013, à Lei nº 12.846/2013 e à Lei nº 13.303/2016;
 - s) não subcontratar, total ou parcialmente, outra empresa para a execução dos serviços referentes ao objeto deste Contrato, salvo para transporte de materiais.
- 6.2. São obrigações da **Finep**:
- a) efetuar os pagamentos devidos à **Contratada** dentro dos prazos previstos neste instrumento desde que cumpridas todas as formalidades e exigências deste instrumento;

- b) designar fiscal, que será responsável pelo acompanhamento e fiscalização do Contrato, sendo o elemento de ligação entre as partes;
- c) comunicar oficialmente à **Contratada** quaisquer falhas verificadas no cumprimento deste instrumento.

CLÁUSULA SÉTIMA: ACOMPANHAMENTO E FISCALIZAÇÃO

- 7.1. Durante a vigência deste contrato, a execução do objeto será acompanhada e fiscalizada por representante da **Finep** devidamente designado para esse fim, permitida a assistência de terceiros.
 - 7.1.1. A atestação de conformidade do fornecimento do objeto cabe ao representante da **Finep** designado para a fiscalização do contrato.
 - 7.1.2. O exercício da fiscalização pela **Finep**, indicado no subitem anterior não excluirá nem reduzirá as responsabilidades da **Contratada**.
- 7.2. À **Finep** fica desde já assegurado o direito de:
 - a) solicitar à **Contratada** o afastamento ou a substituição de qualquer de seus empregados ou de prepostos, por ineficiência, incompetência, má conduta em relação aos dirigentes, empregados da **Finep** ou terceiros;
 - b) determinar o que for necessário à regularização das falhas ou defeitos observados;
 - c) rejeitar todo e qualquer serviço de má qualidade ou não especificado, exigindo sua substituição ou correção imediatas;
 - d) impugnar todo e qualquer serviço feito em desacordo com as especificações, normas regulamentares, legais e contratuais; e
 - e) ordenar a suspensão da execução do objeto ora contratado, sem prejuízo das penalidades a que ficar sujeita a **Contratada** e sem que esta tenha direito à indenização, caso, dentro de 48 (quarenta e oito) horas a contar da entrega da notificação correspondente, não seja atendida qualquer reclamação por falha ou incorreção na execução do objeto.
- 7.3. Quaisquer esclarecimentos solicitados pela **Finep** deverão ser prestados imediatamente, respeitados os casos de complexidade para os quais se fixarão prazos específicos.

CLÁUSULA OITAVA: RECEBIMENTO

- 8.1. O objeto será recebido provisoriamente, quando do recebimento do documento fiscal. Quando verificada a necessidade de ajustes, correções e/ou substituições, o seguinte procedimento será adotado:
 - a) a **Contratada** será convocada a efetua-los, às suas expensas, em até 5 (cinco) dias úteis a contar da data de convocação. A concessão de prazo para ajustes, correções e/ou substituições não impede a instauração de procedimento punitivo para aplicação de penalidade;

- b) na não realização dos ajustes e/ou as substituições solicitadas, o objeto será rejeitado, total ou parcialmente, podendo ser instaurado procedimento de rescisão contratual, sem prejuízo da aplicação das demais penalidades.
- 8.2. A partir do recebimento provisório, a **Finep** efetuará a verificação do atendimento das especificações, condições e obrigações previstas neste Contrato e em seus Anexos, recebendo definitivamente o objeto através de atesto na Nota Fiscal.
- 8.3. O recebimento definitivo:
- a) constitui condição indispensável para o pagamento do valor ajustado; e
- b) não exclui a responsabilidade da **Contratada** por vícios revelados posteriormente ou pela garantia dos materiais entregues.

CLÁUSULA NONA: CONDIÇÕES DE PAGAMENTO

- 9.1. Pelo objeto descrito nas cláusulas primeira e segunda deste instrumento, a **Finep** realizará o pagamento à **Contratada**, na forma e no prazo estipulados no item 9.3 desta Cláusula, respeitado o valor do contrato disposto na Cláusula Terceira.
- 9.2. Para efeito de cobrança de valores contratuais, a **Contratada** deverá emitir Nota Fiscal em nome da **Finep** Rio de Janeiro, CNPJ nº 33.749.086/0002-90, encaminhando-a com a discriminação das importâncias devidas.
- 9.2.1. Nos estados onde já estejam implantadas a Nota Fiscal Eletrônica – NF-e, esta será obrigatória, para a finalidade de que dispõe o subitem 9.2, acima.
- 9.3. Uma vez recebida a nota fiscal discriminativa, acompanhada, se for o caso, de documentos acessórios, a **Finep** providenciará sua aferição e, constatado o cumprimento das obrigações assumidas, efetuará o pagamento no prazo de 10 (dez) dias úteis, contados após o ateste da prestação do serviço emitido pelo fiscal da **Finep**, para o qual será observado o cumprimento do disposto no Termo de Referência.
- 9.3.1. A **Finep** fica obrigada a efetuar as retenções na fonte do Imposto de Renda, da CSLL, da COFINS e da contribuição para o PIS/PASEP a que se refere o art. 34 da Lei nº 10.833/03, regulado pela Instrução Normativa nº 1.234/12/RFB e suas alterações e do ISS na forma da legislação pertinente e ainda as retenções previdenciárias obrigatórias na forma da Lei, quando for o caso.
- 9.3.2. Fica a **Contratada** ciente da obrigatoriedade de apresentação da Declaração de Opção pelo Simples, quando assim couber, obedecendo ao disposto na Instrução Normativa nº 1.234/12/RFB e suas alterações. A Declaração deverá ser apresentada no ato da entrega da Nota Fiscal, no modelo disposto no Anexo IV da referida IN.
- 9.3.3. As entidades beneficentes de assistência social previstas nos incisos III e IV do caput do art. 4º da IN 1.234/12/RFB que atuam nas áreas da saúde, da educação e da assistência social deverão apresentar, juntamente com a declaração de que trata o caput do art. 6º da referida IN, o Certificado de Entidade

Beneficente de Assistência Social (Cebas), expedido pelos Ministérios das respectivas áreas de atuação da entidade, na forma estabelecida pelo Decreto nº 8.242, de 23 de maio de 2014.

- 9.4. Caso sejam verificadas divergências, a **Finep** devolverá o documento fiscal à **Contratada** ou solicitará a emissão de novo documento fiscal, sendo admitida a carta de correção quando cabível.
- 9.5. Antes de cada pagamento à **Contratada**, será verificada a regularidade da Certidão Conjunta Negativa ou Positiva com Efeitos de Negativa de Débitos Relativos a Tributos Federais e à Dívida Ativa da União, bem como o Cadastro de Empresas Inidôneas e Suspensas – CEIS, o Cadastro Nacional de Condenações Cíveis por Ato de Improbidade Administrativa, disponível no Portal do CNJ e a Relação de Inabilitados ou Relação de Inidôneos do TCU.
- 9.5.1. Constatando-se a situação de irregularidade da **Contratada**, será providenciada sua notificação, por escrito, para que, no prazo de 5 (cinco) dias úteis, regularize sua situação ou, no mesmo prazo, apresente sua defesa. O prazo poderá ser prorrogado uma vez, por igual período, a critério da contratante.
- 9.5.2. Havendo circunstância que impeça a liquidação da despesa, como, por exemplo, obrigação financeira pendente, decorrente de penalidade imposta ou inadimplência, o pagamento ficará sobrestado até que a **Contratada** providencie as medidas saneadoras. Nesta hipótese, o prazo para pagamento iniciar-se-á após a comprovação da regularização da situação, não acarretando qualquer ônus para a Contratante.
- 9.6. O pagamento será efetuado através de ordem bancária com depósito na conta corrente indicada pela **Contratada**, cujo comprovante servirá como recibo de quitação.
- 9.7. Nos casos de eventuais atrasos de pagamento, desde que a **Contratada** não tenha concorrido, de alguma forma, para tanto, fica convencionado que a taxa de compensação financeira devida pela Contratante, entre a data do vencimento e o efetivo adimplemento da parcela, é calculada mediante a aplicação da seguinte fórmula:

$EM = I \times N \times VP$, sendo:

EM = Encargos moratórios;

N = Número de dias entre a data prevista para o pagamento e a do efetivo pagamento;

VP = Valor da parcela a ser paga.

I = Índice de compensação financeira = 0,00016438, assim apurado:

$$I = (TX) \quad I = \frac{(6 / 100)}{365} \quad I = 0,00016438$$

TX = Percentual da taxa anual = 6%

CLÁUSULA DÉCIMA: ALTERAÇÃO

- 10.1. O contrato poderá ser alterado, por acordo entre as partes, nos seguintes casos:

- a) quando houver modificação do projeto ou das especificações, para melhor adequação técnica aos seus objetivos;
- b) quando necessária a modificação do valor contratual em decorrência de acréscimo ou diminuição quantitativa de seu objeto, nos limites permitidos pela Lei 13.303/2016;
- c) quando conveniente a substituição da garantia de execução;
- d) quando necessária a modificação do regime de execução do serviço, em face de verificação técnica da inaplicabilidade dos termos contratuais originários;
- e) quando necessária a modificação da forma de pagamento, por imposição de circunstâncias supervenientes, mantido o valor inicial atualizado, vedada a antecipação do pagamento, com relação ao cronograma financeiro fixado, sem a correspondente contraprestação da execução de serviço;
- f) para restabelecer a relação que as partes pactuaram inicialmente entre os encargos da **Contratada** e a retribuição da administração para a justa remuneração do serviço, objetivando a manutenção do equilíbrio econômico-financeiro inicial do contrato, na hipótese de sobrevirem fatos imprevisíveis, ou previsíveis porém de consequências incalculáveis, retardadores ou impeditivos da execução do ajustado, ou, ainda, em caso de força maior, caso fortuito ou fato do príncipe, configurando álea econômica extraordinária e extracontratual.

CLÁUSULA DÉCIMA PRIMEIRA: MATRIZ DE RISCOS

- 11.1. A **Finep** e a **Contratada**, tendo como premissa a obtenção do melhor custo contratual mediante a alocação do risco à parte com maior capacidade para geri-lo e absorvê-lo, identificam os riscos decorrentes da relação contratual e, sem prejuízo de outras previsões contratuais, estabelecem os respectivos responsáveis na Matriz de Riscos constante do Anexo A deste Contrato.
 - 11.1.1. O reajuste de preço aludido na Matriz de Riscos deve respeitar o disposto na Cláusula de Reajuste deste Contrato.
 - 11.1.2. É vedada a celebração de aditivos decorrentes de eventos supervenientes alocados, na Matriz de Riscos, como de responsabilidade da **Contratada**.

CLÁUSULA DÉCIMA SEGUNDA: REAJUSTE

- 12.1. Observado o interregno mínimo de 1 (um) ano, o valor consignado neste Instrumento poderá ser reajustado, visando à adequação aos novos preços praticados no mercado, competindo à **Contratada** solicitar o reajuste para análise e posterior aprovação da **Finep**, na forma apresentada nos subitens desta cláusula.
 - 12.1.1. Os preços serão reajustados de acordo com a variação do Índice IPCA/IBGE.
- 12.2. Para o primeiro reajuste, o interregno mínimo de 1 (um) ano será contado a partir da data de apresentação da proposta.

- 12.2.1. Para os reajustes subsequentes ao primeiro, a anualidade será contada a partir da data de aniversário da apresentação da proposta.
- 12.3. Os novos valores contratuais decorrentes dos reajustes terão suas vigências iniciadas observando-se o seguinte:
- a) a data do aniversário da proposta;
 - b) em data futura, desde que acordada entre as partes, sem prejuízo da contagem de periodicidade para concessão dos próximos reajustes futuras.
- 12.4. Os efeitos financeiros do reajuste ficarão restritos exclusivamente aos itens que o motivaram, e apenas em relação à diferença porventura existente.
- 12.5. Os reajustes serão formalizados por meio de apostilamento, exceto quando coincidirem com a prorrogação contratual, caso em que deverão ser formalizadas por aditamento ao contrato.

CLÁUSULA DÉCIMA TERCEIRA: NÃO EXERCÍCIO DE DIREITOS

- 13.1. O atraso ou a abstenção pela **Finep** do exercício de quaisquer direitos ou faculdades que lhe assistam em decorrência da lei ou do presente Contrato, bem como a eventual tolerância com atrasos no cumprimento das obrigações assumidas pela **Contratada**, não implicarão em novação, não podendo ser interpretados como renúncia a tais direitos ou faculdades, que poderão ser exercidos, a qualquer tempo, a critério exclusivo da **Finep**.

CLÁUSULA DÉCIMA QUARTA: PENALIDADES

- 14.1. Pela inexecução total ou parcial ou atraso injustificado na execução deste Contrato, inclusive por falha ou fraude na execução do mesmo e ainda pelo descumprimento de qualquer prazo e/ou obrigações estipuladas no Termo de Referência e neste Instrumento pela **Finep**, esta poderá, garantida a prévia defesa, aplicar à **Contratada** as seguintes sanções, sem prejuízo da responsabilidade civil e penal que couber:
- a) Advertência.
 - b) Multa:
 - b.1) contratual: de até 10% (dez por cento) do valor total do Contrato;
 - b.2) moratória: de até 1% (um por cento) ao dia, sobre o valor total do Contrato, aplicável no atraso das providências requeridas pela **Finep**.
 - b.3) moratória: de 0,07% (sete centésimos por cento) do valor do Contrato, observado o máximo de 2% (dois por cento), por dia de atraso na prestação da garantia contratual.
 - c) Suspensão temporária de participação em licitação e impedimento de contratar com a **Finep**, pelo prazo de até 02 (dois) anos, quando tratar-se de:

- c.1) falha na execução do Contrato;
 - c.2) fraude na execução do Contrato;
 - c.3) comportamento de modo inidôneo;
 - c.4) cometimento de fraude fiscal;
 - c.5) apresentação de declaração ou documentação falsa;
 - c.6) retardamento da execução do objeto; e
 - c.7) demais ações que venham a comprometer a regular execução do objeto pactuado.
- 14.2. A **Contratada** não incorrerá na sanção referida nos itens b.2 e b.3 caso ocorram prorrogações compensatórias formalmente concedidas pela **Finep**, devidas a comprovado impedimento na execução das obrigações.
- 14.3. As sanções previstas nos itens a e c poderão ser aplicadas juntamente com a do item b, facultada a defesa prévia da **Contratada**, no prazo de 10 (dez) dias úteis.
- 14.4. A sanção prevista no item c implica a imediata rescisão.
- 14.5. A cobrança da multa será feita na forma da lei, podendo ser descontada da garantia, se houver, após regular processo administrativo.
- 14.5.1. Se a multa for de valor superior ao valor da garantia prestada, além da perda desta, responderá o contratado pela sua diferença, a qual será descontada dos pagamentos eventualmente devidos pela **Finep** ou ainda, quando for o caso, cobrada judicialmente.
- 14.5.2. O prazo para pagamento da multa aplicada pela **Finep** não poderá ultrapassar 10 (dez) dias úteis a partir da intimação da empresa.

CLÁUSULA DÉCIMA QUINTA: RESCISÃO

- 15.1. O presente Contrato poderá ser rescindido:
- a) por mútuo acordo entre as partes, mediante aviso prévio por escrito de 30 (trinta) dias.
 - b) por via judicial, nos termos da legislação.
 - c) motivadamente, sem direito à indenização quando esgotado o prazo recursal, a contratada não realizar o pagamento da multa aplicada.
 - d) motivadamente, sem direito à indenização, quando, respeitado o direito ao contraditório e à ampla defesa, for caracterizado o inadimplemento contratual.
 - e) motivadamente, sem direito à indenização, quando, durante a execução contratual, for identificado cometimento de conduta tipificada como crime na legislação penal por parte da contratada.
 - f) quando não cumprido Instrumento de Medição de Resultado anexado ao Termo de Referência.

- g) unilateralmente, mediante comunicação com, no mínimo, 4 (quatro) meses de antecedência e pagamento de multa no valor de 2 (dois) meses, proporcional ao tempo restante do contrato após o cumprimento do aviso prévio, em até 15 (quinze) dias após o ato da comunicação.
- g.1) fica desde já ajustado que, caso a parte venha a rescindir antecipadamente este contrato, sem formalizar tal intenção à outra parte conforme item acima, ou se formalizar tal intenção mas não cumprir o prazo devido do item supra, pagará, no ato da rescisão, além da multa prevista no item g, o valor do contrato referente ao período não cumprido de aviso prévio.
- 15.1.1. No caso de rescisão provocada por inadimplemento da **Contratada**, a **Finep** poderá reter, cautelarmente, os créditos decorrentes do contrato até o valor dos prejuízos causados, já calculados ou estimados.

CLÁUSULA DÉCIMA SEXTA: VEDAÇÕES

- 16.1. É vedado à **Contratada**:
- a) caucionar ou utilizar este Termo de Contrato para qualquer operação financeira;
- b) interromper injustificadamente a execução contratual sob alegação de inadimplemento por parte da **Finep**, salvo nos casos previstos em lei.

CLÁUSULA DÉCIMA SÉTIMA: ANTINEPOTISMO E CONDUTA ÉTICA

- 17.1. Os administradores e/ou sócios dirigentes, bem como as pessoas que compõem o quadro técnico empregado na execução do serviço, não podem possuir familiar (cônjuge, companheiro ou parente em linha reta ou colateral, por consanguinidade ou afinidade, até o terceiro grau) detentor de cargo comissionado ou função de confiança na **Finep**, em atendimento ao Decreto 7.203/2010.
- 17.2. A **Contratada** declara ter conhecimento do Código de Ética e de Conduta da Finep, que poderá ser consultado na página da **Finep** na internet: <http://www.finep.gov.br>, ou requisitado ao Fiscal do Contrato.
- 17.3. Eventuais irregularidades ou descumprimentos das normas internas da **Finep** ou da legislação vigente podem ser denunciados à Ouvidoria, por meio do endereço <http://www.finep.gov.br/ouvidoria> ou na Praia do Flamengo, 200, 1º andar, Flamengo, Rio de Janeiro/RJ, CEP 22.210-901.

CLÁUSULA DÉCIMA OITAVA: DA PROTEÇÃO DOS DADOS PESSOAIS

- 18.1. Os dados pessoais eventualmente coletados pelas Partes, de sua titularidade ou de titularidade de seus respectivos acionistas/quotistas e colaboradores, deverão ser tratados de acordo com a Lei nº 13.709, de 14 de agosto de 2018 ("LGPD"), devendo as Partes ainda: (i) observar os princípios elencados no art. 6º da LGPD; (ii) tomar as providências cabíveis decorrentes das obrigações e responsabilidades previstas pela LGPD; e (iii) adotar as medidas de segurança, técnicas, administrativas e organizacionais

apropriadas para proteger os dados coletados, de modo que sejam armazenados de forma segura e conforme as melhores práticas de mercado e em estrito cumprimento à LGPD.

18.1.1. Para fins de aplicação desta cláusula, conceitua-se:

- a) dado pessoal como a informação relacionada a pessoa física identificada ou identificável, inclusive o dado pessoal sensível, tal como definido na LGPD;
- b) colaboradores como toda e qualquer pessoa física que possua vínculo de qualquer natureza com quaisquer das partes, inclusive por interposta pessoa, tais como, mas não se limitando a empregados, estagiários, prestadores de serviços, consultores, ocupantes de cargo de confiança, integrantes da equipe executora do projeto, administradores, representantes legais, fornecedores, parceiros e clientes.

18.2. A coleta de dados pessoais será realizada mediante requisição da Finep, responsabilizando-se a Parte requerida por obter o consentimento dos titulares, salvo nos casos de dispensa de consentimento.

18.2.1. Caberá à Parte, que disponibilizar à Finep dados pessoais, cientificar o titular destes dados sobre o compartilhamento e informá-lo da existência do Aviso de Privacidade disponível no endereço eletrônico <http://www.finep.gov.br/menulicitor>, como fonte de informações acerca dos tratamentos de tais dados realizados pela Finep.

18.3. Poderão ser coletados, dentre outros, os seguintes dados pessoais:

- a) informações de identificação (tais como nome completo, número de inscrição no CPF, filiação, estado civil);
- b) informações relativas a vínculo profissional (tais como registros em CTPS, contrato civil, contracheques, registros nos órgãos competentes);
- c) localização geográfica (por exemplo, endereço completo);
- d) contato (tais como número de telefone e e-mail);
- e) detalhes de sua relação jurídica com a Contratada, como participação acionária, montante e forma de investimento etc.;
- f) detalhes de sua relação jurídica com outras sociedades, desde que tenha, ou possa vir a ter, implicação direta ou indireta com o objeto deste Contrato;
- g) imagem e voz, além de outros dados biométricos.

18.4. Os dados coletados poderão ser tratados para as seguintes finalidades, sem prejuízo de outros tratamentos devidamente fundamentados na LGPD:

- a) desígnios da Administração Pública, incluindo políticas públicas e a persecução do interesse público, com o objetivo, também, da execução de competências e atribuições legais;
- b) competências que envolvam o poder da Administração Pública;
- c) atividades referentes ao procedimento de análise, aprovação, formalização, acompanhamento e execução deste Contrato;

- d) atendimento de demandas externas por informações, tais como Ouvidoria, Serviço de Informação ao Cidadão (SIC) e órgãos de controle, observadas às hipóteses de confidencialidade; e
 - e) identificação de denunciado ou reclamante inserido em demanda enviada à Finep observadas às hipóteses de confidencialidade.
- 18.5. Sem prejuízo de outras hipóteses legais ou regulamentares e da consecução dos objetivos do presente Contrato, os dados pessoais coletados poderão ser compartilhados:
- a) caso solicitados, com entidades e órgãos de controle, tais como Tribunal de Contas da União, Controladoria Geral da União, Ministério Público Federal e Polícia Federal;
 - b) caso solicitados, com entes e/ou entidades do Poder Executivo, Legislativo e Judiciário;
 - c) para exercício regular de direitos em processo judicial, administrativo ou arbitral; e
 - d) caso haja o dever de praticar atos públicos com vistas à realização da finalidade perseguida pela Administração Pública.
- 18.6. A Finep poderá tratar os dados pessoais, conforme autorizado pela legislação:
- a) mediante o fornecimento de consentimento pelo titular;
 - b) para o cumprimento de obrigação legal ou regulatória;
 - c) para execução de políticas públicas previstas em leis e regulamentos ou respaldadas em contratos, convênios ou Contratos congêneres;
 - d) para a realização de estudos por órgão de pesquisa, garantida, sempre que possível, a anonimização dos dados pessoais;
 - e) quando necessário para a execução de contrato ou de procedimentos preliminares relacionados a contrato do qual seja parte o titular, a pedido do titular dos dados;
 - f) para o exercício regular de direitos em processo judicial, administrativo ou arbitral, esse último nos termos da Lei nº 9.307, de 23 de setembro de 1996 (Lei de Arbitragem);
 - g) quando necessário para atender aos interesses legítimos da Finep ou de terceiro, exceto no caso de prevalecerem direitos e liberdades fundamentais do titular que exijam a proteção dos dados pessoais; ou
 - h) para a proteção do crédito, inclusive quanto ao disposto na legislação pertinente.
- 18.6.1. A Finep poderá tratar dados pessoais sensíveis, conforme autorizado pela legislação:
- a) quando o titular ou seu responsável legal consentir, de forma específica e destacada, para finalidades específicas; ou
 - b) sem fornecimento de consentimento do titular, nas hipóteses em que for indispensável para: (i) cumprimento de obrigação legal ou regulatória pela Finep; (ii) tratamento compartilhado de dados necessários à execução, pela administração pública, de políticas públicas previstas em leis ou regulamentos; (iii) exercício regular de direitos, inclusive em contrato e em processo judicial,

administrativo e arbitral, este último nos termos da Lei nº 9.307, de 23 de setembro de 1996 (Lei de Arbitragem).

- 18.7. Os tipos de dados coletados, assim como as hipóteses de tratamento e compartilhamento e a base legal utilizada, poderão ser modificados pela Finep a qualquer tempo, em virtude de alterações na legislação ou nos serviços, em decorrência da utilização de novas ferramentas tecnológicas ou, ainda, sempre que, a exclusivo critério da Finep, tais alterações se façam necessárias, garantindo-se ao titular dos dados pessoais o direito de informação sobre essa(s) alteração(ões) e o resguardo de seus direitos fundamentais.
- 18.7.1. O dever de informação mencionado no item acima será cumprido através da atualização constante do Aviso de Privacidade, documento disponível aos titulares dos dados coletados, no endereço eletrônico <http://www.finep.gov.br/menulictrcontr>.
- 18.7.2. As Partes obrigam-se a acompanhar as modificações implementadas pelo Aviso de Privacidade e a informar os seus respectivos acionistas/quotistas e colaboradores que possuam dados pessoais coletados ou sejam responsáveis pelo tratamento de dados pessoais no âmbito deste Contrato.
- 18.7.3. As Partes se cientificam, no caso de serem titulares dos dados pessoais, e se obrigam a comunicar os seus respectivos acionistas/quotistas e colaboradores, no caso em que eles forem titulares de dados pessoais disponibilizados à outra Parte, de seus direitos abaixo transcritos:
- a) confirmação da existência de tratamento dos seus dados pessoais pela Finep;
 - b) acesso aos seus dados pessoais;
 - c) correção de dados incompletos, inexatos ou desatualizados;
 - d) anonimização, bloqueio ou eliminação de dados desnecessários, excessivos ou tratados em desconformidade com o disposto na legislação em vigor;
 - e) portabilidade dos dados a outro fornecedor de serviço ou produto, mediante requisição expressa, de acordo com a regulamentação em vigor da ANPD, observados os segredos comercial e industrial;
 - f) eliminação dos dados pessoais tratados com o consentimento do titular, exceto nos casos de cumprimento de obrigação legal ou regulatória pela Finep ou demais hipóteses previstas na legislação;
 - g) informação acerca das entidades públicas e privadas com as quais a Finep realizou uso compartilhado de dados;
 - h) revogação do consentimento concedido para o tratamento dos seus dados pessoais, quando aplicável;
 - i) oposição a determinado tratamento de seus dados; e
 - j) reclamação em face do controlador de dados junto à Autoridade Nacional de Proteção de Dados (a ANPD) e a demais órgãos ou entes responsáveis.
- 18.8. As Partes darão conhecimento formal aos seus respectivos acionistas/quotistas e colaboradores que possuam dados pessoais coletados ou sejam responsáveis pelo tratamento de dados pessoais no âmbito

deste Contrato, das obrigações e condições acordadas nesta Cláusula, cujos princípios deverão ser aplicados à coleta e tratamento dos dados pessoais referentes a este Contrato.

- 18.9. As Partes cooperarão entre si no cumprimento das obrigações referentes ao exercício dos direitos dos titulares dos dados pessoais, previstos na LGPD e no atendimento de requisições e determinações do Poder Judiciário, Ministério Público, Autoridade Nacional de Proteção de Dados e órgãos ou entidades de controle administrativo.
- 18.10. Na ocorrência de qualquer incidente que implique violação ou risco de violação de dados pessoais, as Partes comunicarão umas às outras, por escrito, no prazo de 10 (dez) dias úteis, a contar da ciência do incidente, para que possam adotar as providências devidas.
- 18.11. As informações acerca do Encarregado da LGPD na Finep estão disponíveis em: <http://www.finep.gov.br/fale-conosco>, seção LGPD-Encarregado pelo tratamento de dados pessoais.
- 18.12. A Finep manterá os dados pessoais coletados pelo tempo necessário ao cumprimento de suas obrigações legais, regulatórias e contratuais, bem como para resguardar e exercer seus direitos, assegurando-se aos titulares dos dados pessoais o direito de eliminação após esse período e os direitos de alteração e correção dentro do prazo legal estabelecido pelo órgão regulador correspondente.
- 18.13. A Finep possui direito de regresso em face das demais Partes deste Contrato, em razão de eventuais danos causados pelo descumprimento das responsabilidades e obrigações previstas neste Contrato e na Lei Geral de Proteção de Dados Pessoais.
- 18.14. Em nenhuma hipótese, a Finep comercializará dados pessoais.

CLÁUSULA DÉCIMA NONA: VINCULAÇÃO DO CONTRATO E LEGISLAÇÃO APLICÁVEL

- 19.1 O presente contrato fundamenta-se na Lei nº 13.303/2016 e no Regulamento de Compras, Contratações e Contratos Administrativos da Finep e aos casos omissos as disposições do Código Civil Brasileiro e demais normas aplicáveis, e vincula-se ao Edital e anexos do Pregão Eletrônico n.º 04/2022, bem como à proposta da **Contratada**.

CLÁUSULA VIGÉSIMA: FORO

- 20.1. Fica eleito o foro da cidade do Rio de Janeiro para dirimir qualquer controvérsia oriunda do presente Contrato que não puder ser resolvida de comum acordo entre as partes, podendo a **Finep** optar pelo foro de sua sede.

Este contrato foi elaborado com base na minuta aprovada por **XXXXXXXX**, advogado da Finep, quando da elaboração do Edital.

E, por estarem assim justas e contratadas, firmam o presente instrumento em 02 (duas) vias de igual teor e forma para um só efeito, juntamente com as testemunhas abaixo.

Local e data

Pela **Financiadora de Estudos e Projetos – Finep:**

Pela **CONTRATADA:**

TESTEMUNHAS:



MINISTÉRIO DA
CIÊNCIA, TECNOLOGIA
E INOVAÇÕES



ANEXO A

MATRIZ DE RISCO

DESCRIÇÃO DO RISCO	PROBABI- LIDADE DE OCORRÊNCIA	GRAU DE IMPACTO	RISCO	AÇÃO	DESCRIÇÃO DA AÇÃO	RESPONSA- BILIDADE
Não início dos serviços no prazo	Baixa	Alto	Alto	Evitar	Exigir da Contratada o início do prazo, registrando todas as cobranças	Contratada
Atraso na entrega dos serviços	Baixa	Alto	Alto	Evitar	Acompanhar a execução para apontamento de qualquer item que esteja fora do planejamento, cobrando imediata ação corretiva	Contratada
Não cumprimento do prazo final	Média	Alto	Alto	Evitar	Acompanhar a execução do serviço	Contratada
Não alocação de pessoal na quantidade necessária ao bom andamento dos serviços e atendimento ao cronograma	Baixa	Baixo	Baixo	Evitar	Apresentação de planejamento de alocação de pessoal com antecedência e controle da execução	Contratada
Comportamento inapropriado do pessoal	Baixa	Baixo	Baixo	Evitar	Acompanhamento dos trabalhos por supervisão	Contratada
Qualidade ruim do material de reposição	Média	Médio	Médio	Mitigar	Acompanhamento dos trabalhos por supervisão	Contratada
Atraso na regularização das pendências	Baixa	Baixo	Baixo	Evitar	Acompanhamento rigoroso das necessidades de ajuste de providências	Contratada
Atraso no cumprimento dos prazos de atendimento dos	Média	Alto	Médio	Evitar	Acompanhamento rigoroso do andamento dos serviços	Contratada

chamados						
Abandono do contrato	Média	Alto	Médio	Evitar	Acompanhamento rigoroso do andamento dos serviços	Contratada
Emissão da nota fiscal com valor incorreto	Média	Médio	Médio	Mitigar	Realizar fiscalização e acompanhar mensalmente os valores de cobrança do serviço Solicitar à contratada que a nota seja emitida apenas após conferência dos valores pelo fiscal do contrato	Contratada
Não pagamento das notas fiscais, pela Finep, no prazo acordado	Baixa	Médio	Médio	Evitar	Acompanhamento dos pagamentos e pagamento de multas à empresa	Finep
Aumento ou diminuição da quantidade de equipamentos	Média	Alto	Médio	Mitigar	Negociar aditivo ou realizar nova licitação	Finep e Contratada
Não efetuar a reposição de peças ou equipamentos, causando problemas para a execução do serviço	Baixa	Alto	Alto	Evitar	Acompanhar a execução para apontamento de qualquer item que esteja fora do planejamento, cobrando imediata ação corretiva	Contratada
Fornecer informação falsa de serviço ou substituição de material	Média	Médio	Médio	Mitigar	Acompanhamento dos trabalhos por supervisão	Contratada